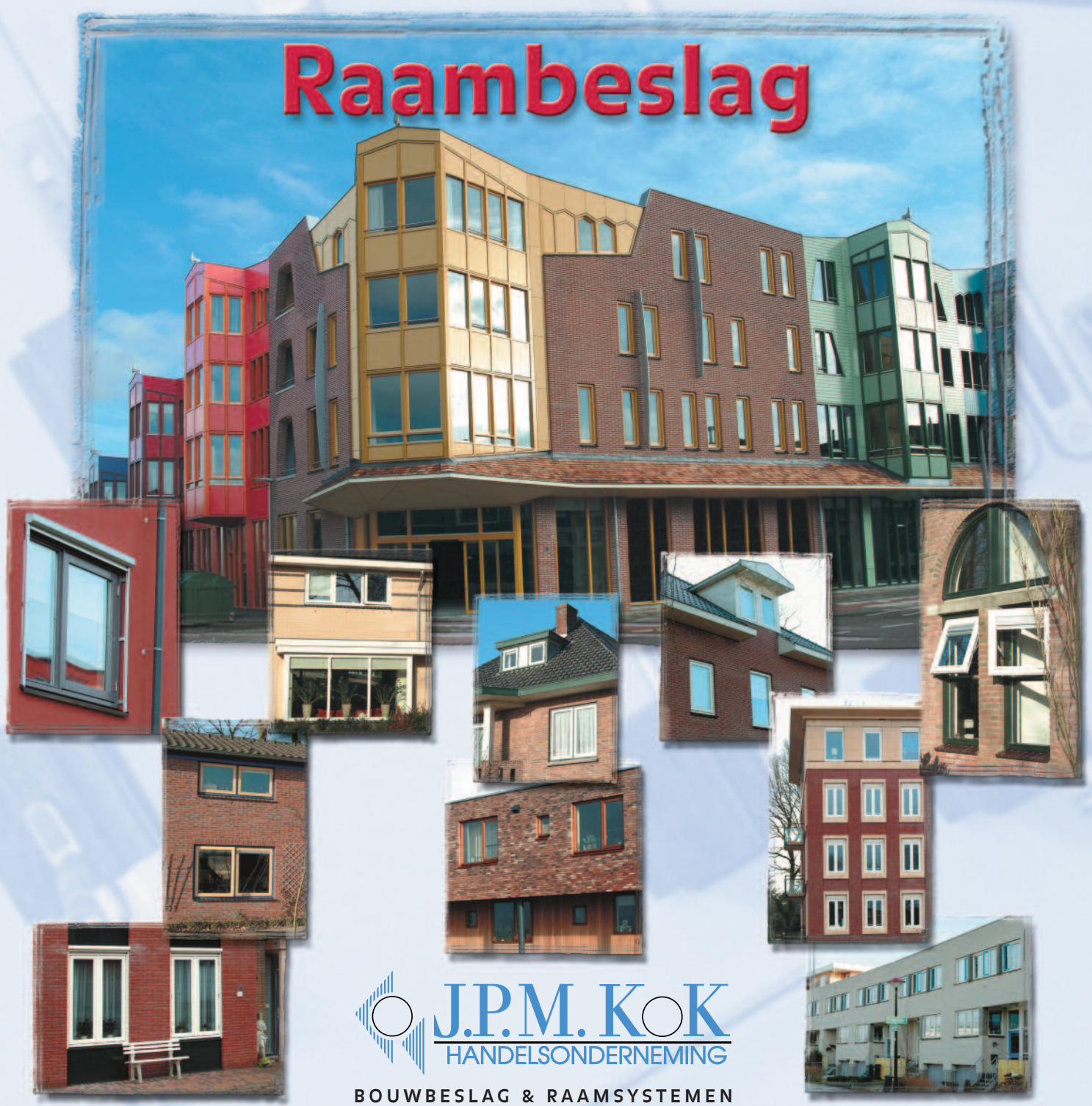


habo

Onbegrensde mogelijkheden

habo

Raambeslag



© Copyright Handelsonderneming J.P.M. Kok - Soest - Januari 2013

 **J.P.M. KOK**
HANDELSONDERNEMING

BOUWBESLAG & RAAMSYSTEMEN
IN BESLAG GENOMEN HET BESTE

Veiligheid en comfort gecombineerd in één raamsysteem



Raamespagnoletten die veiligheid en comfort combineren, genieten in de huidige tijdgeest veel belangstelling. HABO espagnoletten hebben op dit punt een uitstekende reputatie verworven. Deze populariteit danken HABO espagnoletten aan hun inbraakwerende meerpuntssluiting en traploos instelbare remuizetters welke veelvuldig in nieuwbouw- en renovatieprojecten worden toegepast. Eén handbeweging staat garant voor een feilloze sluiting van ramen.

Voor ieder raamtype

Het grote voordeel van HABO espagnoletten betreft de universele toepassing. Ongeacht of u nu een voorkeur heeft voor **draai-, stolp-, uitzet- of valramen**; ieder raam voorzien van HABO espagnoletten beantwoordt aan alle eisen die NEN-norm 5096 uit oogpunt van inbraakwerendheid stelt (klasse 2). Een nadere uitleg over deze raamtypes treft u eveneens aan in deze folder.

Politie Keurmerk Veilig Wonen® heeft een classificatie van 'minimaal 3 minuten inbraakwerend' aan ramen voorzien van HABO espagnoletten toegekend.

Stijlvolle afwerking

HABO espagnoletten worden veelal gecombineerd met afsluitbare Winlock raamkrukjes: drukknop bediend én afsluitbaar.



Drukknop, afsluitbaar

Drukknop

Basis

habo

Draairaam



Draairaam Inbraakwerend volgens NEN 5096 (klasse 2) **Espagnolet HABO 962SP**

- Geschikt voor zowel naar binnen- als naar buiten draaiende ramen
- Krukhoogte standaard 330 mm
- Andere krukhoogtes op aanvraag leverbaar
- Te combineren met verstelbare en niet-verstelbare sluitkommen
- Voorzien van aansluiting voor remuitzetter HABO 750AVK
- Standaard voor raamhoogtes van 600 - 1800 mm, uitzonderingen op aanvraag leverbaar
- Past in universele 16 mm beslaggroef
- Keuze uit 7 doormaten tussen 18 en 50 mm
- Habo 962SPV met verspringende haakhoogtes voor dunne tussenstijl
- Door iedereen zelf op maat te maken

habo

Uitzetraam



Uitzetraam Inbraakwerend volgens NEN 5096 (klasse 2) **Espagnolet HABO 942SP**

- Minimum raamhoogte 435 mm met remuitzetter
- Minimum raambreedte 450 mm
- Keuze uit 2 doormaten: 33 of 40 mm
- Past in universele 16 mm beslaggroef
- Te combineren met verstelbare en niet-verstelbare sluitkommen
- Extra sluitpunt bij ramen breder dan 1200 mm
- Door iedereen zelf op maat te maken

habo

Stolpraam



Stolpraam Inbraakwerend volgens NEN 5096 (klasse 2)
Espagnolet HABO 972S in actief deel
HABO 972MK in passief deel

- Inbraakwerend NEN5096 klasse 2 vanaf raamhoogte 570 mm
- Standaard leverbaar voor raamhoogte 400-1800 mm bij krukhoogte 200-330 mm
- Verder voor deuren tot 2700 mm
- Verlengstukken verkrijgbaar
- Uitzonderingen op aanvraag leverbaar
- Infrezing actief en passief deel gelijk
- Remuitzetter ramen beneden
- Actief deel kan weer gesloten worden, terwijl passief deel op de rem staat
- Slanke houtprofielen mogelijk
- 3 mm tussenruimte
- Één infrezing voor zowel raam als deur
- Element getest op wind- en waterdichtheid 650 Pa
- Uitermate gebruiksvriendelijk
- Door iedereen zelf op maat te maken

habo

Valraam



Valraam Inbraakwerend volgens NEN 5096 (klasse 2)
Espagnolet HABO 94SP-962U
Espagnolet HABO 96SP

- Minimum raambreedte 900 mm voor 94SP-962U
- Minimum raambreedte 660 mm voor 962SP-2 op bestelling
- Minimum raambreedte 490 mm voor 96S (met valraam- of frictiescharen)
- Past in universele 16 mm beslaggroef
- Te combineren met verstelbare en niet-verstelbare sluitkommen
- Keuze uit 7 doornmaten tussen 18 en 50 mm
- Speciale uitvoering voor wc-raam leverbaar (minimale b x h: 300 x 400 mm)
- Door iedereen zelf op maat te maken

HABO systeembeslag: thuis in ieder huis

HABO systeembeslag is een uitkomst voor alle betrokkenen in de woning- en utiliteitsbouw:

Gebruikers

HABO biedt veiligheid en comfort. Met één handomdraai worden meerdere sluitpunten én de remuizetter bediend. De raamkruk zit op een vriendelijke bedieningshoogte.

Woningbouwverenigingen

HABO espagnoletten komen tegemoet aan veiligheids- en bedieningscriteria, zijn duurzaam en vragen amper onderhoud.

Aannemers

Aannemers beantwoorden dankzij HABO systeembeslag aan alle bouwvoorschriften; HABO espagnoletten zijn eenvoudig en snel te monteren.

Timmerfabrikanten

Dankzij de gelijke frezing voor HABO espagnoletten, remuizetter en sluitkommen kunnen timmerfabrikanten goed en snel werken. Dit bespaart tijd en geld.

Architecten

Veiligheid, bedieningsgemak en vormgeving staan centraal. Het beslag is onzichtbaar in het raamkozijn verwerkt; alleen het raamkrukje is zichtbaar. Dit schrikt inbrekers af. Bestekomschrijvingen zijn beschikbaar op internet: www.jpmkok.nl.

Klusbedrijven

Er zijn mallen leverbaar waarmee HABO ook in bestaand werk ingebouwd kan worden.



HABO Inbouw Remuizetter 911H; deze is zeer praktisch aan de espagnolet te koppelen, waardoor ramen en deuren niet verder dan 90° geopend kunnen worden. HABO remuizetters zijn in iedere gewenste tussenstand vast te zetten door het in sluitstand draaien van de raamkruk. HABO remuizetters hebben dezelfde infrezing als HABO espagnoletten.



Er zijn speciale raam- en kozijnmallen beschikbaar voor montage in nieuw en bestaand werk.

HABO beslag: nu eenvoudig zelf op maat te maken!

Inbraakwerend

HABO beslag voldoet aan de eisen die het Bouwbesluit stelt aan inbraakwerend NEN 5096 klasse 2. Meerpuntshaakschoten zorgen voor een perfecte afsluiting.



Gebruiksvriendelijk

HABO espagnoletten worden bediend door een raamkrukje met drukknop dat bovendien afsluitbaar is. Dit mag op bijval van politie en brandweer rekenen.



Verstelbaar

Zowel voor inbraakwerend als standaard beslag zijn verstelbare sluitkommen leverbaar.



Subtiel verwerkt

In gesloten toestand is het beslag niet zichtbaar, behalve het krukje.



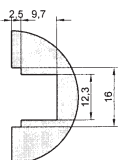
Remuitzetter

Dankzij de traploos bedienbare remuitzetter kan het raam in iedere gewenste ventilatiestand vastgezet worden.



Universele HABO beslaggroef

Alle onderdelen van het HABO systeembeslag passen in de universele HABO 16 mm beslaggroef. Het beslag is zo geconstrueerd dat het inbraakwerende en standaard beslag uitwisselbaar is. Als de infrezingen voor het inbraakwerend beslag zijn gemaakt, past hierin zondermeer ook het standaard beslag.



Keurmerken

Om het certificaat Politie Keurmerk Veilig Wonen te verkrijgen moet gebruik gemaakt worden van hang- en sluitwerk dat aan hoge inbraakpreventie-eisen voldoet. HABO systeembeslag komt meer dan tegemoet aan deze voorwaarden. Naast het Politie Keurmerk draagt HABO systeembeslag het SKG**® keurmerk, dat u op het beslag aantreft. Tevens staat HABO vermeld in de SKH publicatie. Voor SKG***® beslag verwijzen we u graag naar onze HaKo documentatie.

Kennis & Service

Handelonderneming J.P.M. Kok uit Soest legt zich sinds 1935 toe op het ontwikkelen en importeren van kwaliteitsbouwbeslagssystemen voor de Nederlandse markt. Het assortiment bestaat hoofdzakelijk uit hang- en sluitwerk voor ramen, kozijnen en deuren welke van gerenommeerde (buitenlandse) fabrikanten wordt betrokken.

Bedrijfsfilosofie

Handelonderneming J.P.M. Kok en haar dealers beschouwen het leveren van deur- en raamsystemen van de hoogste kwaliteit als hun belangrijkste taak. Hierbij streven we maximale service na. Dit komt o.a. tot uiting in snelle levering van producten. Eerlijkheid en het nakomen van afspraken beschouwen we hierbij als vanzelfsprekend.

Demonstratie

Overtuig uzelf van de voordelen van HABO systeembeslag. Bezoek onze showroom of maak een afspraak voor een vrijblijvende demonstratie.

Uw leverancier



habo

Fabrieksimporteur:

Handelonderneming J.P.M. Kok
Oostergracht 36
3763 LZ SOEST
telefoon 035 - 601 24 33
fax 035 - 602 57 75
internet www.jpmmkok.nl
e-mail info@jpmmkok.nl

habo SYSTEEMBESLAG

1. DRAAIRAMEN
 - 1.1 BEREIKBAAR VOLGENS NEN 5087
 - 1.2 NIET BEREIKBAAR VOLGENS NEN 5087

2. UITZETRAMEN
 - 2.1 BEREIKBAAR VOLGENS NEN 5087
 - 2.2 NIET BEREIKBAAR VOLGENS NEN 5087

3. STOLPSTELLEN
 - 3.1 BEREIKBAAR VOLGENS NEN 5087
 - 3.2 NIET BEREIKBAAR VOLGENS NEN 5087

4. VALRAMEN
 - 4.1 BEREIKBAAR VOLGENS NEN 5087
 - 4.2 NIET BEREIKBAAR VOLGENS NEN 5087

5. SLUITKOMMEN, ACCESSOIRES ETC.

6. REMUITZETTER

7. ESPAGNOLET MET EINDSCHOTEN

8. RAAMKRUJKES

9. KLASSIEKE OPENSLAANDE DEUREN
BEREIKBAAR VOLGENS NEN 5087



J.P.M. KOK

Handelsonderneming J.P.M. Kok B.V.
Oostergracht 36 | NL-3763 | LZ Soest
Tel +31 (0)35 601 24 33
E mail info@jpmkok.nl
Website www.jpmkok.nl

Bank SNS Soest 98.05.12.387
IBAN NL62SNSB0980512387
BIC SNSBNL2A
K.v.K. Amersfoort nr. 31013636
BTW NL810158693B01

WAAROM HABO?

DRAAIRAMEN:

- De ruimste keuze uit doormaten. Er is altijd wel een Habo die past.
- Ook in de raambreedte laat Habo zich niet snel beperken. Smalste raam ± 18 cm.
- Standaard keuze uit 2 krukhoogtes: 330 mm en oplopend. Op bestelling alle krukhoogtes leverbaar.
- Standaard nu ook met de kruk in 't midden leverbaar. En dan kan de remuizetter ook boven.
- Bij smalle tussenstijl kunnen verspringende haken geleverd worden: uit voorraad!
- Habo ook leverbaar voor deuren! Bijvoorbeeld balkon- en terrasdeuren met de kruk op 1050 mm en de remuizetter bovenin.
- Geen verschil tussen links en rechts.

STOLPSTELLEN:

- Inbraakwerend tot minimaal 626 mm en niet-inbraakwerend zelfs tot 550 mm raamhoogte.
- Inbraakwerend tot max. hoogte 2700 mm. Verder zelfs tot 3250 mm uit voorraad.
- Zowel het actieve als het passieve deel zijn voorzien van een remuizetter. Daarbij is het actieve deel weer dicht te zetten. Voor de bewoner ideaal!
- Infrezing actief en passief raam gelijk.
- Oók voor deuren leverbaar met de kruk op 1050 mm en de rem boven.
- Standaard krukhoogte 330 mm, maar ook afwijkende krukhoogtes uit voorraad leverbaar.
- Zeer snel leverbaar!

UITZETRAMEN:

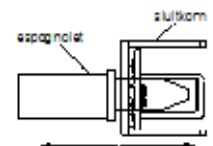
- Minimum raamhoogte 450 mm. Niet inbraakwerend 185 mm.
- Maximum raambreedte 1800 mm, maar ook breder leverbaar, tot ± 2500 mm.
- Snel uit voorraad leverbaar!

VALRAMEN:

- Tegenwoordig uit voorraad leverbaar met aansluiting voor remuizetters vanaf lengte 900 mm. Tot 2000 mm lang.
- Zonder aansluiting voor remuizetter minimale lengte 345 mm. Tot 2000 mm.
- Uitvoering voor WC-ramen.

Algemeen:

- Voor vrijwel elk raam kunnen wij een oplossing uit voorraad leveren!
- Vorm van haken zorgt ervoor dat bij zwel en krimp het raam altijd even dicht blijft.
- Zelfvergrendelende slotkast.



Een zo breed mogelijk pakket dat zich zo universeel mogelijk laat verwerken!

Inhoudsopgave

DRAAIRICHTING
GARANTIE HABO BESLAG

PAGINA

habo SYSTEEMBESLAG:

OVERZICHTSFOLDER

SCHUTBLAD DRAAIRAAM

962SP draairaam inbraakwerend	1.1.1
details	1.1.2
inkrozingen	1.1.3
montage	1.1.4
962SPV draairaam verspringende haken	1.1.4-v
962SPR draairaam inbraakwerend ronde voorplaat	1.1.5
details	1.1.6
inkrozingen	1.1.7
montage	1.1.8
962NP-559 draairaam inbraakwerend bestaande bouw – beperkt verstelbaar	1.1.9
details	1.1.10
montage	1.1.11
972SP enkele balkon- of terrasdeur	1.1.12
details	1.1.13
inkrozingen	1.1.14
montage	1.1.15
962SP kruk in 't midden	1.1.17
details	1.1.18
inkrozingen	1.1.19
montage	1.1.20
962N draairaam niet-inbraakwerend	1.2.1
details	1.2.2
inkrozingen	1.2.3
montage	1.2.4

SCHUTBLAD UITZETRAAM

942SP uitzetraam inbraakwerend	2.1.5
details	2.1.6
inkrozingen	2.1.7
montage	2.1.8
942SP/972P uitzetraam tot 450 mm hoog	2.1.9
details	2.1.10
inkrozingen	2.1.11
montage	2.1.12
972P uitzetraam niet-inbraakwerend	2.2.1
details	2.2.2
montage	2.2.3

SCHUTBLAD STOLPRAAM

98MP stolpstel inbraakwerend inbouw	3.1.7
details	3.1.8
montage	3.1.9
972SP stolpstel inbraakwerend ramen	3.1.18
details	3.1.19
inkrozingen	3.1.20
montage	3.1.21
972SP stolpstel inbraakwerend deuren	3.1.22
details	3.1.23
inkrozingen	3.1.24
montage	3.1.25
972SP variabele krukhoogte	3.1.26
details	3.1.27
inkrozingen	3.1.28
montage	3.1.29

Vervolg inhoudsopgave

SCHUTBLAD VALRAAM

962SP-2 valraam inbraakwerend	4.1.1
details	4.1.2
inkrozingen	4.1.3
montage	4.1.4
942SP wc raam	4.1.5
details	4.1.6
inkrozingen	4.1.7
montage	4.1.8
96SP valraam inbraakwerend	4.1.9
details	4.1.10
inkrozingen	4.1.11
montage	4.1.12
962SP-2-PA valraam inbraakwerend	4.1.17
details	4.1.18
inkrozingen	4.1.19
montage	4.1.20

SLUITKOMMEN-SLUITPLATEN-SLUITPOTTEN

S560, 562, S570, 572	5.1
559, 576, 597, 567	5.4
S580	5.5

ACCESSOIRES

80, 16, 584, 83/2, WN28, 10	5.3
-----------------------------	-----

REMUITZETTER

711H	6.1
montage in draairaam-valraam	6.2.1
montage in stolpraam	6.2.3
frictieschaar JBC384	6.3.1
montage	6.3.2

ESPAGNOLET MET EINDSCHOTEN

97	7.5
detail 97 in stolpstel	7.6
detail 97 in PN Combi 500 uitzetzakraam	7.7

BASCULEKANTSCHUIF

8312	7.8
------	-----

ESPAGNOLETKRUKKEN

2162, schuifgrendel	8.1
Fix 83, schuifgrendel, koppelhuls 833/16	8.2
Fix 2265 tuimelraamkruk	8.2

FRICTIESCHAAR VOOR DEUREN

Fix 328, 328A	8.3
---------------	-----

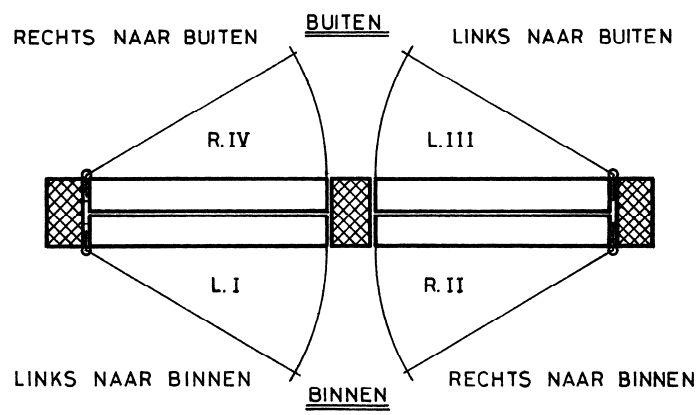
KIERSTAND

JBC360, 361, PN3850, 1224,1225	8.4
--------------------------------	-----

KLASSIEKE OPENSLAANDE DEUREN

97S-251SIC	9.1.1
details	9.1.2
inkrozingen	9.1.3
montage	9.1.4

DRAAIRICHTINGEN





J.P.M. KOK

Handelsonderneming J.P.M. Kok B.V.
Oostergracht 36 | NL-3763 | LZ Soest
Tel +31 (0)35 601 24 33
E mail info@jpmkok.nl
Website www.jpmkok.nl

Bank SNS Soest 98.05.12.387
IBAN NL62SNSB0980512387
BIC SNSBNL2A
K.v.K. Amersfoort nr. 31013636
BTW NL810158693B01

BETR: GARANTIE habo BESLAG

Hierbij verklaren wij dat wij op door ons geleverde **habo** espagnoletten en remuitzetters een garantie verlenen van 5 jaar.

Dit geschiedt onder de volgende voorwaarden:

- De garantie geeft uitsluitend recht op gratis herlevering van een defect onderdeel of product, zulks te onzer beoordeling.
- De garantie is uitsluitend van kracht indien het product op de juiste wijze is gemonteerd en onderhouden en de juiste materialen zijn gebruikt in voorkomende situaties, zulks te onzer beoordeling.
- De garantie heeft betrekking op de goede werking c.q. het technisch functioneren.

Uitsluitingen:

- het indringen van bouwvuil
- schade als gevolg van verf
- schade als gevolg van niet verwijderen van cement- en verfstrepen
- mechanische en/of chemische beschadigingen
- schade t.g.v. luchtverontreiniging
- gebreken t.g.v. transport en opslag
- schade t.g.v. ondeskundige reparatie door derden
- bij gebruik van andere, niet door ons geleverde producten
- geweld
- natuurrampen en oorlogsomstandigheden

Accoya:

Voor Accoya geldt:

- De beslaggroef behandelen met een goed afdichtende verflaag
- RVS bevestigingsmiddelen toepassen.

De garantie is dan onverminderd van toepassing.

habo

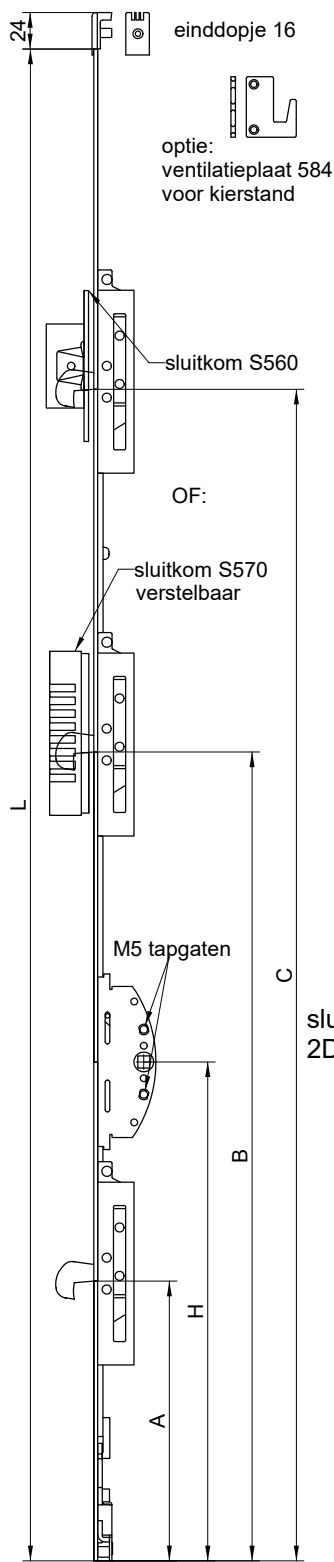
Draairaam





espagnolet 962SP

DRAAIRAAM



fouten en wijzigingen voorbehouden

STANDAARD AFMETINGEN

	L	600	800	1000	1200	1500	1800	1800	2100	2400
standaard	H	200	330	330	330	330	330		330	330
alternatieve	krukhogte			400	500	600	700	1045		
	A		185	185	185	185	185	185	185	185
	B	345					900	900	1050	1200
	C		475	665	865	1065	1365	1365	1665	1965
	inkortbaar tot	445	575	765	965	1165	1465	1465	1765	2065
	raamhoogte van	448	601	801	1001	1201	1501	1501	1801	2101
	raamhoogte tot	600	800	1000	1200	1500	1800	1800	2100	2400

AFWIJKENDE MATEN OP BESTELLING LEVERBAAR
VRAAG ADVIES LEVERANCIER

TABEL VOOR MONTAGE REMUIZETTER MIN. OPENING 90°

artikel	raambreedte	huislengte	armlengte	A	B
711H/0	185-280	155	100	15	30
711H/1	281-480	207	140	55	40
711H/2	481-680	257	205	105	100
711H/3	681-880	357	280	155	170
711H/4	881-1200	457	450	300	250

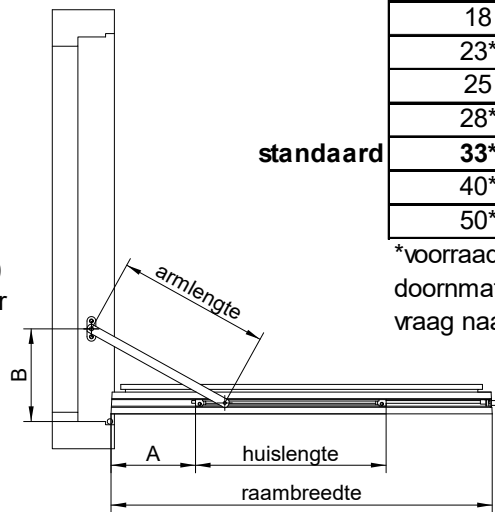
LET OP: PEN REMUIZETTER INKORTEN!!!!

VOOR KLEINERE RAAMOPENINGEN: VRAAG ADVIES

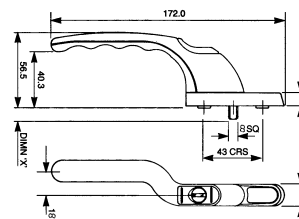
DOORNMAAT	SLOTKAST
18	26
23*	31
25	33
28*	36
33*	41
40*	48
50*	58

*voorraadproduct
doormaten 23-28-50 beperkt
vraag naar mogelijkheden

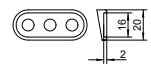
sluitkom S580
2D verstelbaar



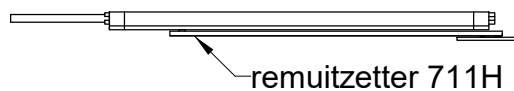
standaard



raamkruk wn 0142



onderlegplaatje 10
voor schuine onderdorpel
naar buiten draaiend raam



remuizetter 711H

april 2020



Oostergracht 36
NL-3763 LZ Soest
Holland
+31 (0)35 601 24 33
info@jpmkok.nl
www.jpmkok.nl

SLUITKOM S560/S570/S580

MONTAGE 962SP/711

Maak infrezingen in raam en kozijn zoals aangegeven op de bladzijden 1.1.1 t/m 1.1.3.

Plaats de espagnolet in de groef en bevestig deze met 4x40 mm houtschroeven (naaldhout 4x50 mm). Niet te strak: overall waar het beslag aanloopt kunnen problemen ontstaan.

Raamhout minimaal 54x78 mm.

SLUITKOM S560:

Bevestig de sluitkom met 3 sts. schroeven 4,5x45 mm. De schuine schroef is de belangrijkste! Het merkstreepje in de voorplaat bij de schoot komt recht tegenover het merkstreepje in de sluitkom.

SLUITKOM S570:

Bevestig de sluitkom met schroeven 4x30 mm (4,5x45 voor naaldhout) in de schuine schroefgaten. Leg de stelplaat met de ex-centers op de kom en bevestig deze met schroeven 4x30 mm (4,5x45 voor naaldhout). De stelplaat komt in eerste instantie op het midden van de kom. Het merkstreepje in de voorplaat bij de schoot komt recht tegenover het merkstreepje in de stelplaat. Na montage kan de kom naar believen traploos bijgesteld worden m.b.v. een grote schroevendraaier. **Zorg dat de stelplaat altijd recht op de kom blijft (belangrijk!).**

Randstijlen en dorpels minimaal 67x90 mm.

Tussenstijlen bij naaldhout minimaal 85x90 mm.

Tussenstijlen bij loofhout minimaal 67x90 mm.

SLUITKOM S580:

Plaats de kom dusdanig dat de bevestigingsschroeven in de sluitrichting van het bewegend deel wijzen.

Bevestig de sluitkom met 2 sts. schroeven 4x50 mm (naaldhout 4x60 mm). De kom is 2-dimensionaal verstelbaar door de stelschroeven iets los te draaien (niet te ver!) en de binnenkom in de juiste positie te bewegen. Daarna de stelschroeven weer vastdraaien. De kom is in totaal 6 mm in de sluitrichting van het bewegend deel te verstellen en 3 mm in de hoogte.

S580: Tussenstijlen zowel naald- als loofhout minimaal 67x90 mm

Gebruik schroeven kwaliteit Heco of ABC Spax.

De pen van de remuizetter moet ingekort worden. Zie hiervoor maat "A" in tabel montage remuizetter. Maak het uiteinde van de pen vrij van bramen. De pen valt in het gat van de koppeldoos van de espagnolet. Schroef het huis van de remuizetter vast met 3 mm houtschroeven. Plaats bij naar buitendraaiende ramen onderlegplaatje 10 onder het voetje. Schroef het voetje op de onderdorpel met 4 mm houtschroeven. Hart voetje komt op maat "B" van tabel montage remuizetter. Bij naar binnen draaiende ramen het voetje inlaten in de onderdorpel. De arm van de remuizetter heeft een vrije ruimte nodig tussen raam en kozijn van 6 mm.

ALGEMEEN

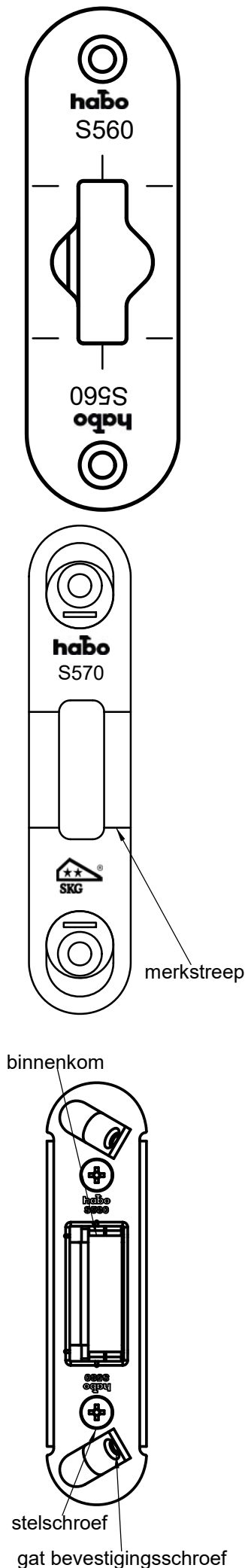
De aangegeven maten zijn de maten voor het beslag, daarom moeten infrezingen iets ruimer aangehouden worden (denk aan verf)

Het beslag mag niet geschilderd worden, dient schoongehouden te worden en periodiek gesmeerd zodat het niet droogloopt. Gebruik hiervoor zuurvrije olie of vaseline.

Vooral voor de haakschoten is smering van het grootste belang!

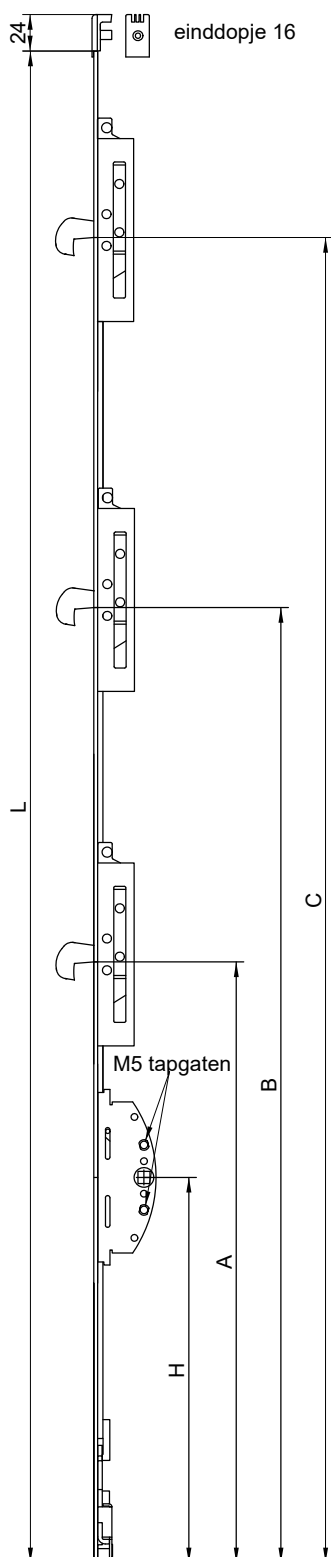
De remuizetter mag niet gesmeerd worden, aangezien de werking daarvan op frictie berust.

WIJZIGINGEN EN FOUTEN IN TEKST EN TEKENINGEN VOORBEHOUDEN



DRAAIRAAM

espagnolet 962SPV



fouten en wijzigingen voorbehouden

Met verspringende haken.
 Toe te passen in een dubbel
 raam met tussenstijl.
 In het tegenoverliggend raam
 wordt een standaard
 espagnolet geplaatst:
 de kommen raken elkaar niet.

STANDAARD AFMETINGEN

	L	1000	1200	1500	1800
standaard	H	330	330	330	330
	A	475	475	475	475
	B				790
	C	775	755	955	1255
	inkortbaar tot	875	855	1055	1455
	raamhoogte van	878	1001	1201	1501
	raamhoogte tot	1000	1200	1500	1800

AFWIJKENDE MATEN OP BESTELLING LEVER-
 BAAR: VRAAG ADVIES LEVERANCIER

UITVOERING MET HOGE KRUK

	L	1000*	1200	1500	1800	1800*
	H	440	500	600	700	1045
	A	295	295	295	295	295
	B				555	755
	C	585	755	955	1255	1255
	inkortbaar tot	685	855	1055	1355	1355
	raamhoogte van	798	1001	1201	1501	1501
	raamhoogte tot	1000	1200	1500	1800	1800

* hier tegenover komt een speciale 962SP:

	L	1000*				1800*
	H	440				1045
	A	185				185
	B					900
	C	695				1365
	inkortbaar tot	795				1465
	raamhoogte van	798				1501
	raamhoogte tot	1000				1800

Overige informatie zie pags. 1.1.1 tot 1.1.4

aug. 2014

habo

espagnolet 962SPR
met ronde voorplaat

DRAAIRAAM

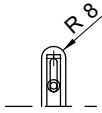


STANDAARD AFMETINGEN

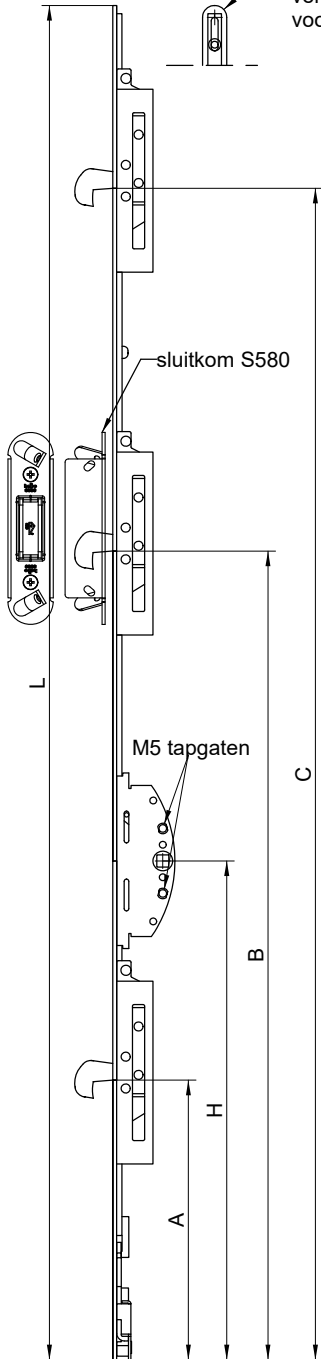
L	460	590	790	990	1190	1490	1790	2090
H	200	330	330	330	330	330	330	330
A		185	185	185	185	185	185	185
B	345					900	1050	1200
C		475	665	865	1065	1365	1665	1965
raamhoogte van	448	601	801	1001	1201	1501	1801	2101
raamhoogte tot	600	800	1000	1200	1500	1800	2100	2400



standaard



optie:
ventilatieplaat 584
voor kierstand



fouten en wijzigingen voorbehouden

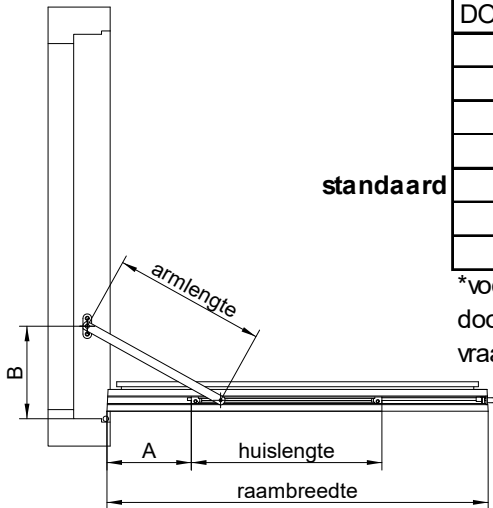
AFWIJKENDE MATEN OP BESTELLING LEVERBAAR: VRAAG ADVIES LEVERANCIER

TABEL VOOR MONTAGE REMUITZETTER MIN. OPENING 90°

artikel	raambreedte	huislengte	armlengte	A	B
711H/0	185-280	155	100	15	30
711H/1	281-480	207	140	55	40
711H/2	481-680	257	205	105	100
711H/3	681-880	357	280	155	170
711H/4	881-1200	457	450	300	250

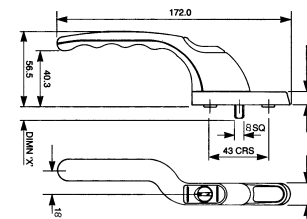
LET OP: PEN REMUITZETTER INKORTEN!!!!!!

VOOR KLEINERE RAAMOPENINGEN: VRAAG ADVIES

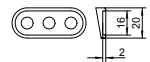


DOORNMAAT	SLOTKAST
18	26
23*	31
25	33
28*	36
standaard 33*	41
40*	48
50*	58

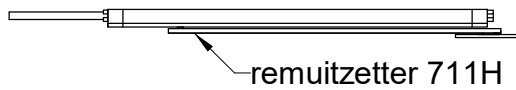
*voorraadproduct
doormaten 23-28-50 beperkt
vraag naar mogelijkheden



raamkruk wn 0142



onderlegplaatje 10
voor schuine onderdorpel
naar buiten draaiend raam

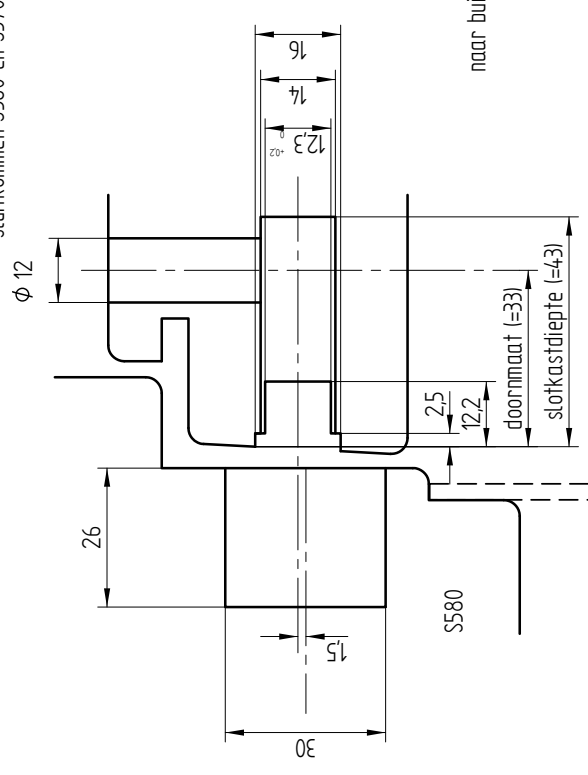


remuitzetter 711H

juni 2020

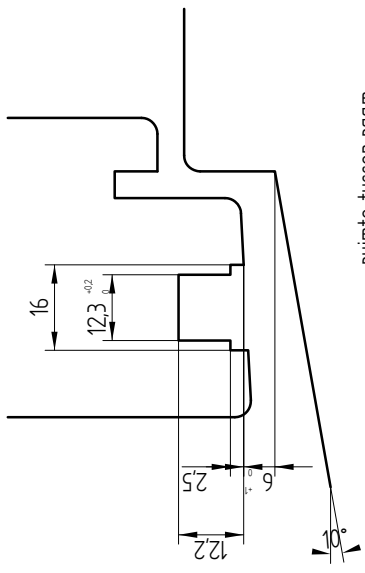
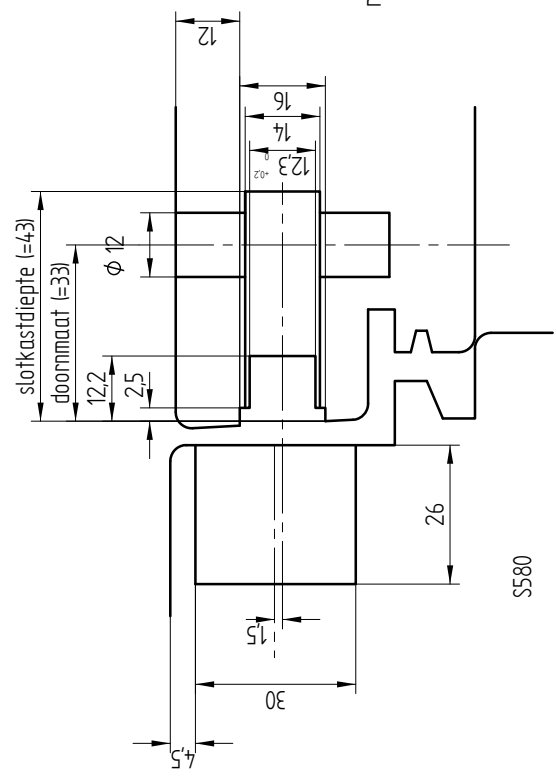
benodigde inkrozingen zie pag. 117
sluifkommen S560 en S570 zie pag. 112

habo 962SP/711H
sluifkom S580 (verstelbaar)

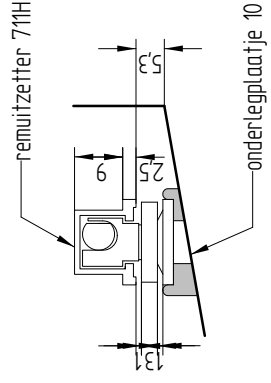


optie: ventilatieplaat 584

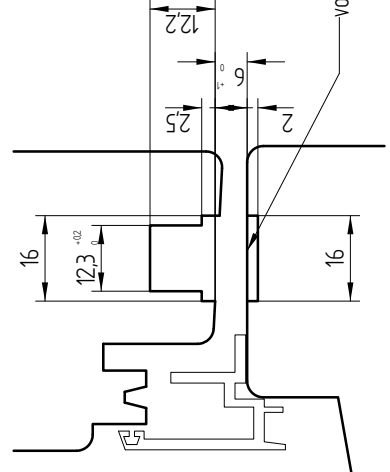
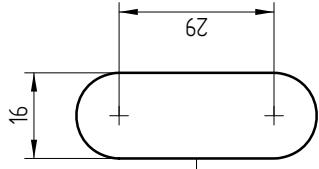
zijstijl



ruimte tussen raam
en kozijn min. 6 mm
houd rekening met
evt. uitzakken raam



zie maat "B" tabel pag. 111



Fouten en wijzigingen voorbehouden

juni 2020

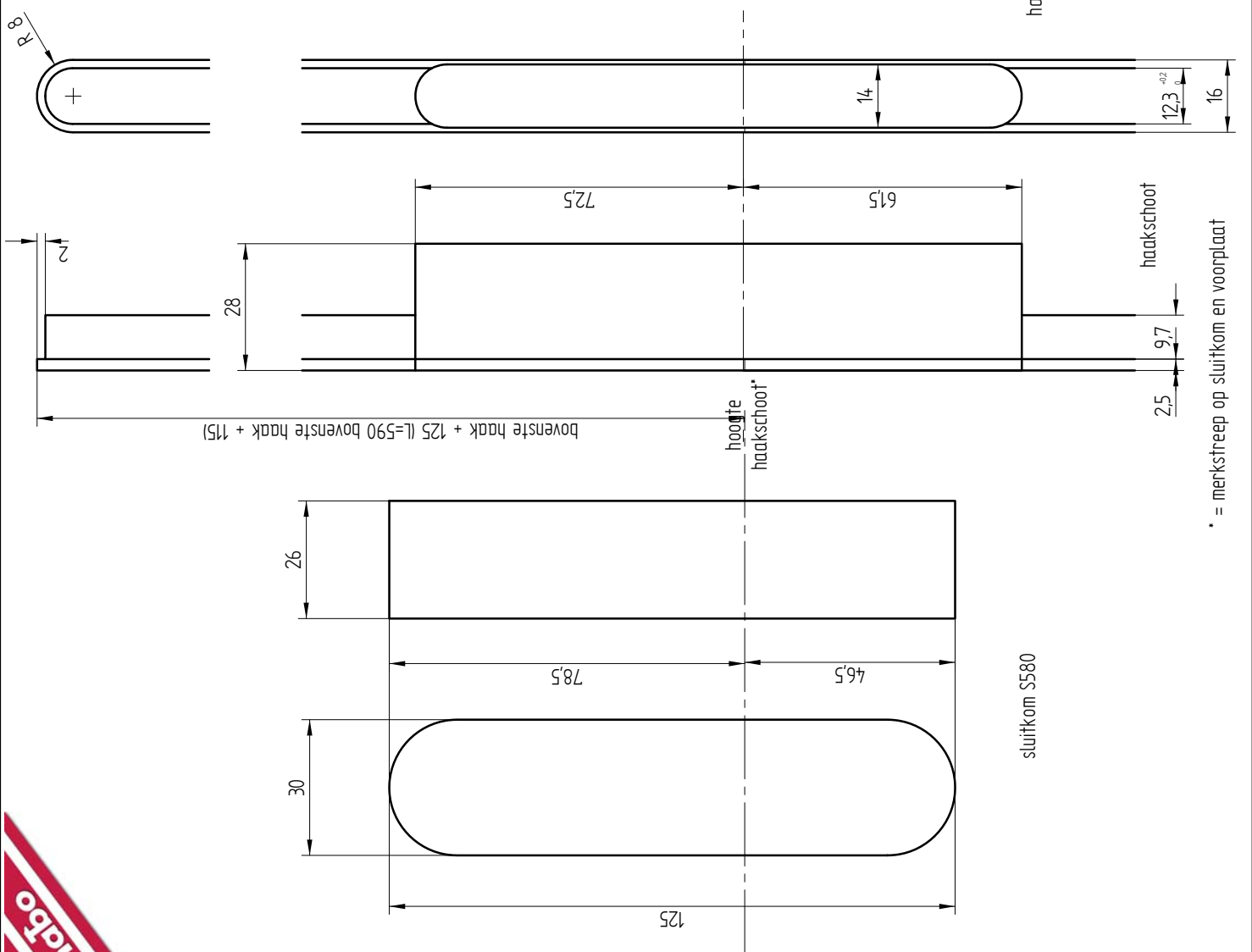


Oostergroen 36
NL-2063 LZ Soest
t +31 (0)31 601 24 33
info@jpmkok.nl
www.jpmkok.nl

habo 962SP in draairamen

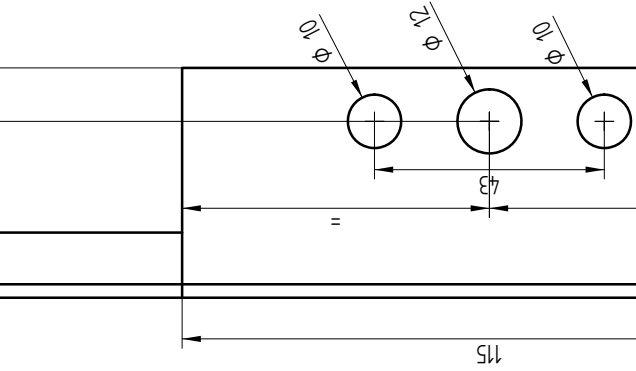
fk

inkrozingen habo 96ZSP/S580 ronde voorplaat



slotkastdiepte (=43)

doormaat (=33)



habo 96ZSP slotkast

Fouten en wijzigingen voorbehouden

april 2009



Oostergaath 36
NL-2706 LC Soest
+31 (0)35 601 24 33
info@jpmkok.nl
www.jpmkok.nl

* = merkstreep op sluitkom en voorplaat



sluitkom S580

fk

SLUITKOM S580

MONTAGE 962SP/711

Maak infrezingen in raam en kozijn zoals aangegeven op tekening.

Plaats de espagnolet in de groef en bevestig deze met 4x40 mm houtschroeven. Niet te strak: overall waar het beslag aanloopt kunnen problemen ontstaan. Raamhout minimaal 54x78 mm.

SLUITKOM S580:

Plaats de kom dusdanig dat de bevestigingsschroeven in de sluitrichting van het bewegend deel wijzen.

Bevestig de sluitkom met 2 sts. schroeven 4x50 mm (naaldhout 4x60 mm). De kom is 2-dimensionaal verstelbaar door de stelschroeven iets los te draaien (niet te ver!) en de binnenkom in de juiste positie te bewegen. Daarna de stelschroeven weer vastdraaien. De kom is in totaal 6 mm in de sluitrichting van het bewegend deel te verstellen en 3 mm in de hoogte.

Gebruik schroeven kwaliteit Heco of ABC Spax.

De pen van de remuizetter moet ingekort worden. Zie hiervoor maat "A" in tabel montage remuizetter. Maak het uiteinde van de pen vrij van bramen. De pen valt in het gat van de koppeldoos van de espagnolet. Schroef het huis van de remuizetter vast met 3 mm houtschroeven. Plaats bij naar buitendraaiende ramen onderlegplaatje 10 onder het voetje. Schroef het voetje op de onderdorpel met 4 mm houtschroeven. Hart voetje komt op maat "B" van tabel montage remuizetter. Bij naar binnen draaiende ramen het voetje inlaten in de onderdorpel. De arm van de remuizetter heeft een vrije ruimte nodig tussen raam en kozijn van 6 mm.

ALGEMEEN

De aangegeven maten zijn de maten voor het beslag, daarom moeten infrezingen iets ruimer aangehouden worden (denk aan verf)

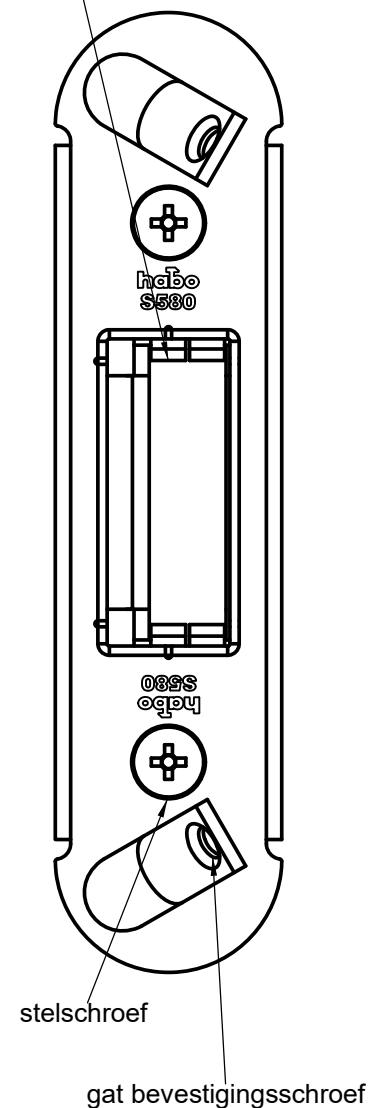
Het beslag mag niet geschilderd worden, dient schoongehouden te worden en periodiek gesmeerd zodat het niet droogloopt. Gebruik hiervoor zuurvrije olie of vaseline.

Vooral voor de haakschoten is smering van het grootste belang!

De remuizetter mag niet gesmeerd worden, aangezien de werking daarvan op frictie berust.

WIJZIGINGEN EN FOUTEN IN TEKST EN TEKENINGEN VOORBEHOUDEN

binnenkom



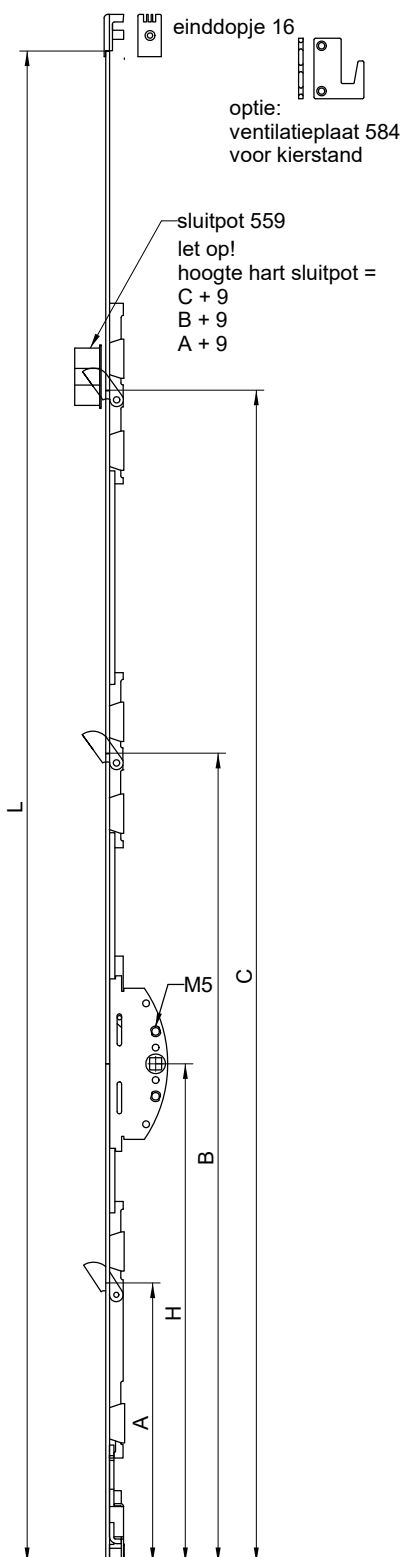
aug. 2014

habo

DRAAIRAAM (naar buiten draaiend)



espagnolet 962NP



fouten en wijzigingen voorbehouden

STANDAARD AFMETINGEN

standaard	L	800	1000	1200	1500	1800
	H	330	330	330	330	330
			400	500	600	700
	A	185	185	185	185	185
	B					900
	C	475	665	865	1065	1365
	inkortbaar tot	555	745	945	1145	1445
	raamhoogte van	558	801	1001	1201	1501
	raamhoogte tot	800	1000	1200	1500	1800

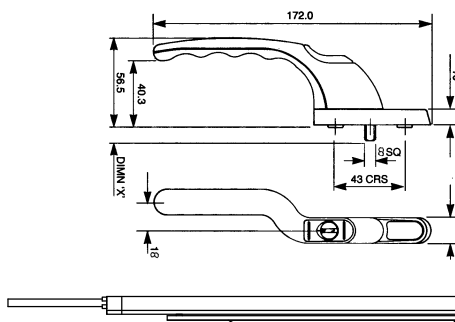
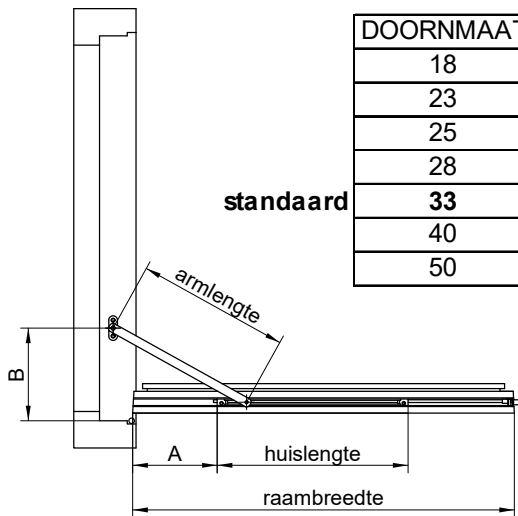
AFWIJKENDE MATEN OP BESTELLING LEVERBAAR
VRAAG ADVIES LEVERANCIER

TABEL VOOR MONTAGE REMUITZETTER MIN. OPENING 90°

artikel	raambreedte	huislengte	armlengte	A	B
711H/0	185-280	155	100	15	30
711H/1	281-480	207	140	55	40
711H/2	481-680	257	205	105	100
711H/3	681-880	357	280	155	170
711H/4	881-1200	457	450	300	250

LET OP: PEN REMUITZETTER INKORTEN!!!!
VOOR KLEINERE RAAMOPENINGEN: VRAAG ADVIES

DOORNMAAT	SLOTKAST
18	26
23	31
25	33
28	36
standaard 33	41
40	48
50	58



raamkruk wn 0142



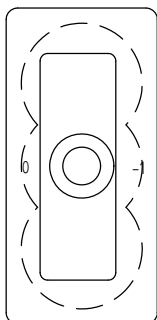
onderlegplaatje 10
voor schuine onderdorpel
naar buiten draaiend raam

remuitzetter 711H

juni 2020

SLUITPOT 559

MONTAGE 962NP/711

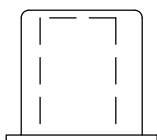


Maak infrezingen in raam en kozijn zoals aangegeven op de bladzijden 1.1.9 en 1.1.10.

Plaats de espagnolet in de groef en bevestig deze met 4x40 mm houtschroeven.

Plaats sluitpotten met 4 mm houtschroeven. Sluitpotten zijn 1 mm verstelbaar door ze om te draaien. Het is aan te raden om de sluitpotten in te lijmen.

Habo 962NP in combinatie met sluitpot 559 is gecertificeerd volgens **SKG****. **Dit geldt alleen voor naar buiten draaiende ramen.**



De pen van de remuizetter moet ingekort worden. Zie hiervoor maat "A" in tabel montage remuizetter. Maak het uiteinde van de pen vrij van bramen. De pen valt in het gat van de koppeldoos van de espagnolet. Schroef het huis van de remuizetter vast met 3 mm houtschroeven. Plaats bij naar buitendraaiende ramen onderlegplaatje 10 onder het voetje. Schroef het voetje op de onderdorpel met 4 mm houtschroeven. Hart voetje komt op maat "B" van tabel montage remuizetter. Bij naar binnen draaiende ramen het voetje inlaten in de onderdorpel. De arm van de remuizetter heeft een vrije ruimte nodig tussen raam en kozijn van 6 mm.

ALGEMEEN

De aangegeven maten zijn de maten voor het beslag, daarom moeten infrezingen iets ruimer aangehouden worden (denk aan verf)

Het beslag mag niet geschilderd worden, dient schoongehouden te worden en periodiek gesmeerd zodat het niet droogloopt. Gebruik hiervoor zuurvrije olie of vaseline.

De remuizetter mag niet gesmeerd worden, aangezien de werking daarvan op frictie berust.

WIJZIGINGEN EN FOUTEN IN TEKST EN TEKENINGEN VOORBEHOUDEN

aug. 2014



habo

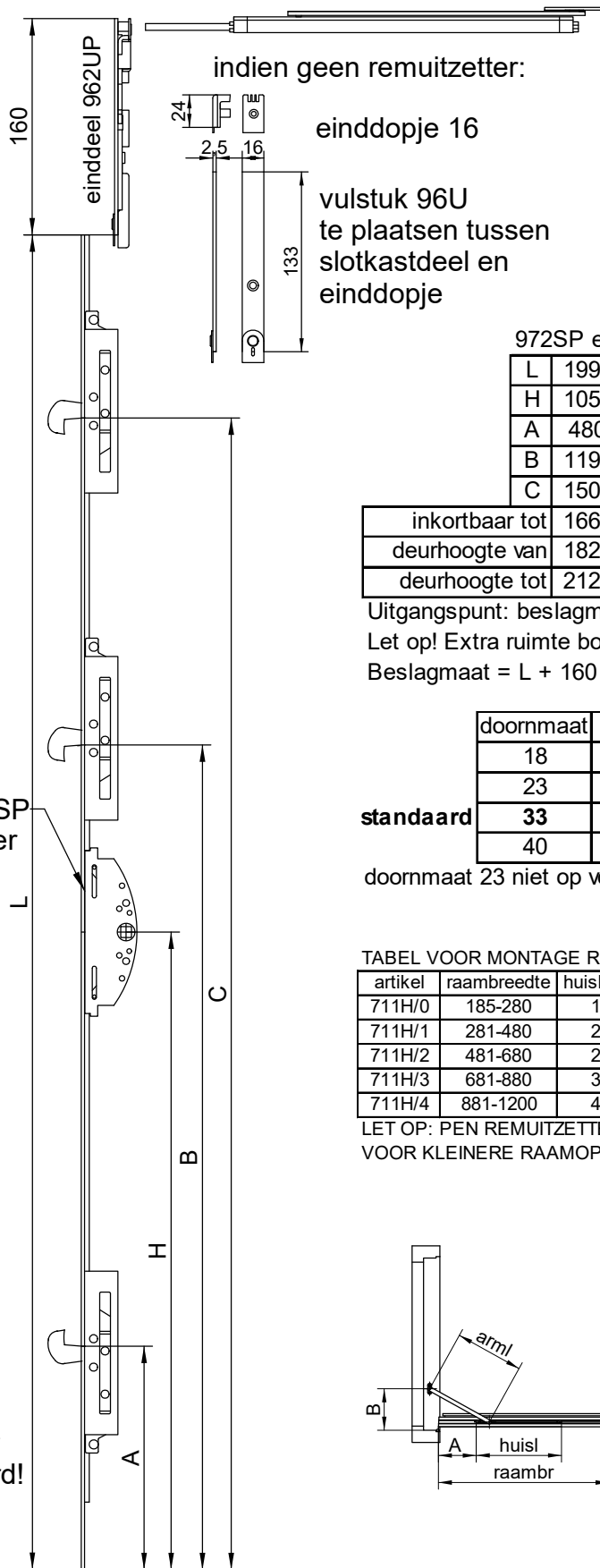
972SP
ENKELE
(RAAM)DEUR

optie:
ventilatieplaat 584
voor kierstand

espagnolet 972SP
eindschoot onder
verwijderd

Let op!
Haakschoot onder
slotkast omgekeerd!

fouten en wijzigingen voorbehouden



972SP enkele deuren

L	1997	2297	2597
H	1050	1050	1050
A	480	480	480
B	1193	1193	1193
C	1500	1800	2100
inkortbaar tot	1662	1962	2262
deurhoogte van	1825	2125	2425
deurhoogte tot	2124	2424	2760

Uitgangspunt: beslagmaat = deurhoogte -/- 3 mm
Let op! Extra ruimte boven voor remuizetter!
Beslagmaat = L + 160

doormaat	slotkast
18	26
23	31
33	41
40	48

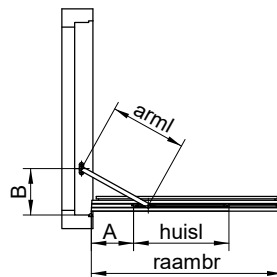
standaard

doormaat 23 niet op voorraad

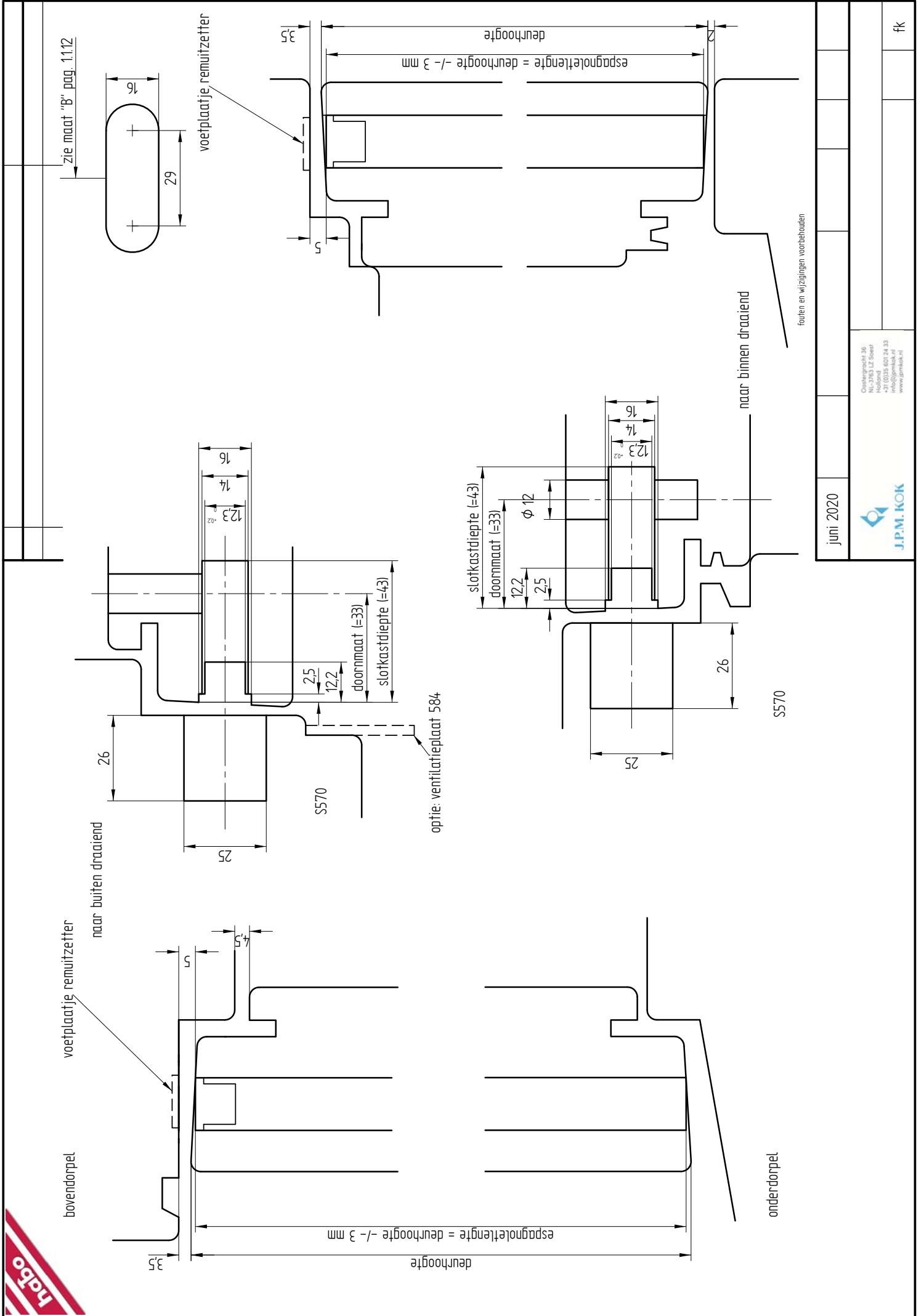
TABEL VOOR MONTAGE REMUIZETTER MIN. OPENING 90°

artikel	raambreedte	huislengte	armlengte	A	B
711H/0	185-280	155	100	15	30
711H/1	281-480	207	140	55	40
711H/2	481-680	257	205	105	100
711H/3	681-880	357	280	155	170
711H/4	881-1200	457	450	300	250

LET OP: PEN REMUIZETTER INKORTEN!!!!
VOOR KLEINERE RAAMOPENINGEN: VRAAG ADVIES



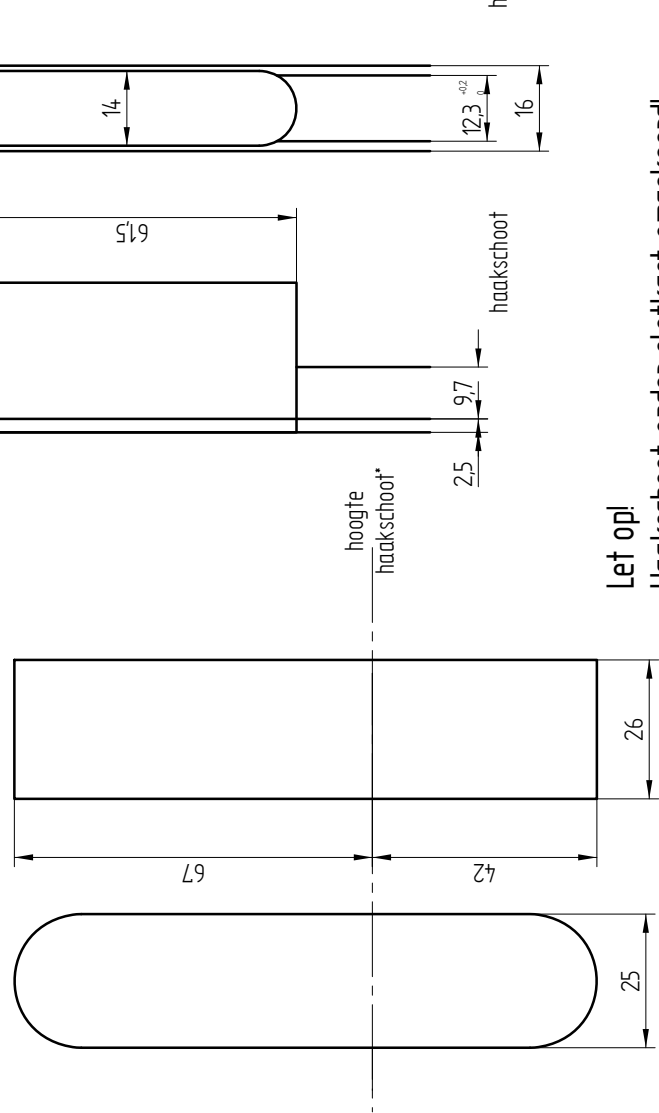
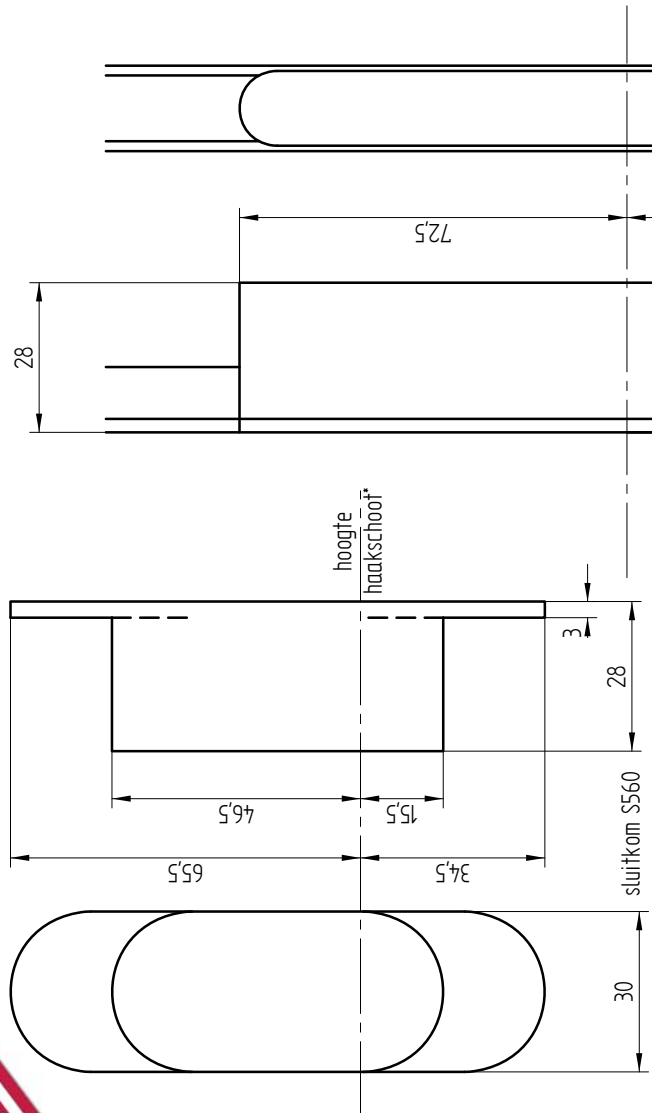
juni 2020



juni 2020				Oostergroen 36 NL-2063 LZ Soest t +31 (0)35 601 24 33 info@jpmkok.nl www.jpmkok.nl	
				fk	

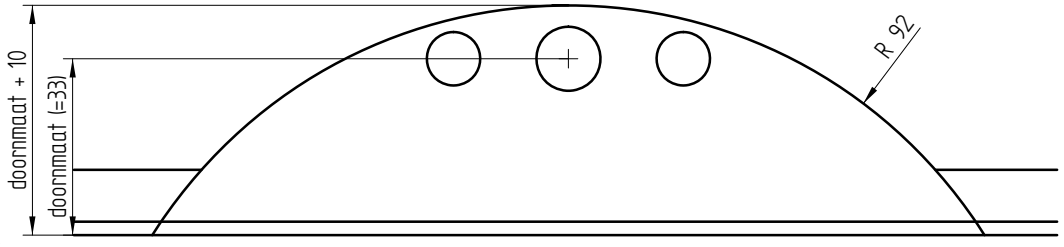
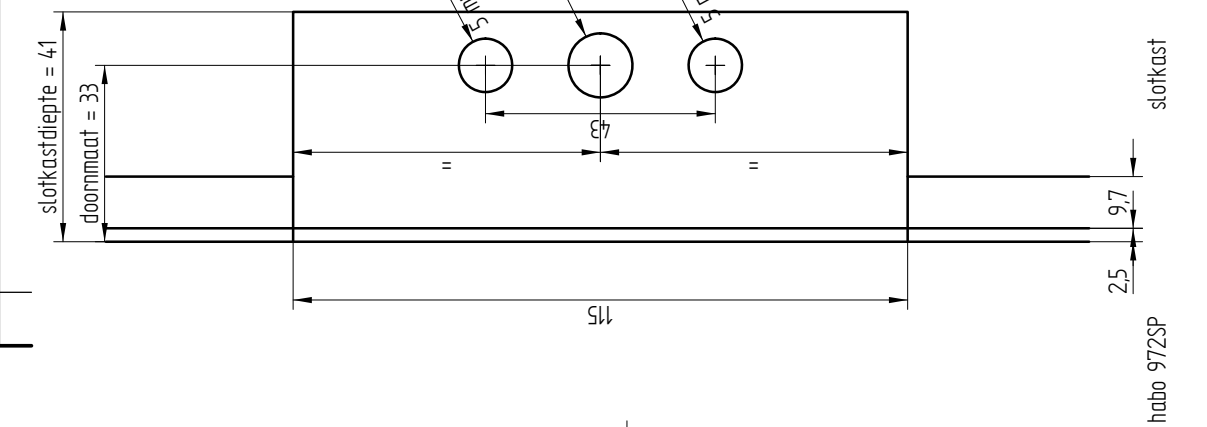


inkrozingen habo 972SP



Let op!
Haakschoot onder slotkast omgekeerd!

sluitkom S570



Fouten en wijzigingen voorbehouden

sept. 2014



Oostergaath 36
NL-2063 LC Soest
+31 (0)35 601 24 33
info@jpmkok.nl
www.jpmkok.nl

fk

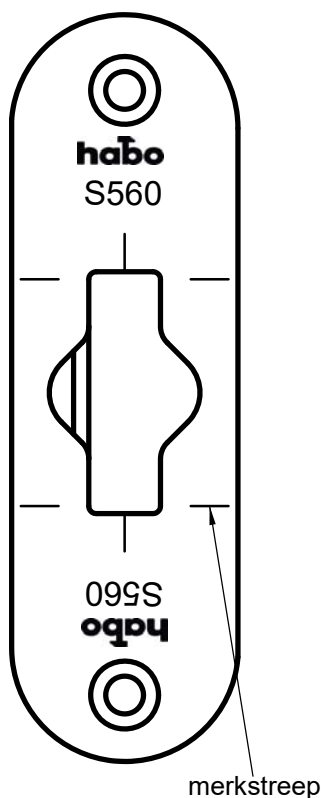


Benodigde onderdelen:

- 1 sts slotkastdeel 972SP
- 1 sts verwijderen eindschoot
- 1 sts einddeel 962UP
- 3 sts sluitkom
- 1 sts remuitzetter 711H
- 1 sts raamkrukje

Indien zonder remuitzetter:

- 1 sts slotkastdeel 972SP
- 1 sts verwijderen eindschoot
- 1 sts vulstuk 96U
- 1 sts einddopje 16
- 3 sts sluitkom
- 1 sts raamkrukje



Op maat maken:

- knippen met haken uit
- knippen met voorplaat onder
- plaatsen met haken in

MONTAGE 972SP-711

Maak infrezingen in ramen zoals aangegeven op de tekeningen.
Houtmaat minimaal 54x78 mm.

Plaats de espagnolet in de groef van het actief deel en bevestig deze met 4x40 mm houtschroeven. Niet te strak: overal waar het beslag aanloopt kunnen problemen ontstaan.

SLUITKOM S560:

Bevestig de sluitkom met 3 sts. schroeven 4,5x45 mm. De schuine schroef is de belangrijkste! Het merkstreepje in de voorplaat bij de schoot komt recht tegenover het merkstreepje in de sluitkom.

SLUITKOM S570:

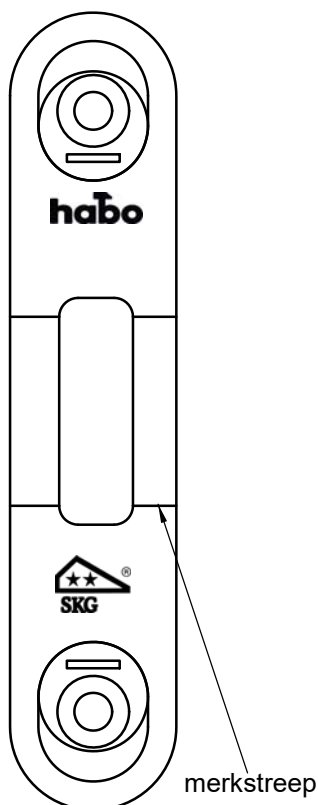
Bevestig de sluitkom met schroeven 4x30 mm (4,5x45 voor naaldhout) in de schuine schroefgaten. Leg de stelplaat met de ex-centers op de kom en bevestig deze met schroeven 4x30 mm (4,5x45 voor naaldhout). De stelplaat komt in eerste instantie op het midden van de kom. Het merkstreepje in de voorplaat bij de schoot komt recht tegenover het merkstreepje in de stelplaat. Na montage kan de kom naar believen traploos bijgesteld worden m.b.v. een grote schroevendraaier. **Zorg dat de stelplaat altijd recht op de kom blijft (belangrijk!).**

De pen van de remuitzetter moet ingekort worden. Zie hiervoor maat "A" in tabel montage remuitzetter. Maak het uiteinde van de pen vrij van bramen. De pen valt in het gat van de koppeldoos van de espagnolet. Schroef het huis van de remuitzetter vast met 3 mm houtschroeven. Maak inkrozing voor voetplaatje in de bovendorpel en bevestig met 4 mm houtschroeven. Hart voetje komt op maat "B" van tabel montage remuitzetter. De arm van de remuitzetter heeft een vrije ruimte nodig tussen deur en kozijn van 5 mm.

ALGEMEEN

De aangegeven maten zijn de maten voor het beslag, daarom moeten infrezingen iets ruimer aangehouden worden (denk aan verf)

Het beslag mag niet geschilderd worden, dient schoongehouden te worden en periodiek gesmeerd zodat het niet droogloopt. Gebruik hiervoor zuurvrije olie of vaseline.

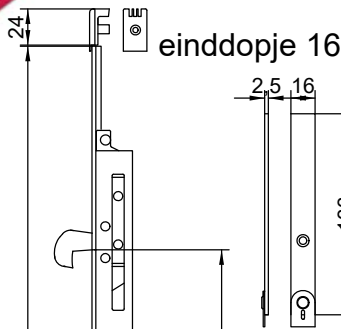


WIJZIGINGEN EN FOUTEN IN TEKST EN TEKENINGEN VOORBEHOUDEN



ESPAGNOLET 962SP kruk in 't midden

remuitzetter onder of boven te plaatsen



einddopje 16

vulstuk 96U
te plaatsen tussen
slotkastdeel en
einddopje

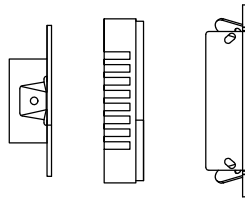
STANDAARD AFMETINGEN

L	950	1250	1750
H	475	625	875
A	145	295	445
B			145

inkortbaar tot	580	880	1180
raamhoogte van	903	1203	1503
raamhoogte tot	1203	1503	2073

slotkastdeel 94SP

sluitkommen:



S560 S570 S580

Uitgangspunten:

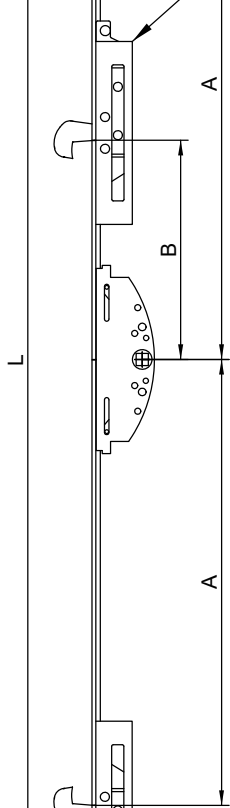
- kruk in 't midden
- beslagmaat = raamhoogte +/- 3 mm
- $L + 160 + 24 + 3 =$ raamhoogte
- vulstuk 96U tussen 94S en 16
- einddopje 16 onder of boven

TABEL VOOR MONTAGE REMUITZETTER MIN. OPENING 90°

artikel	raambreedte	huislengte	armlengte	A	B
711H/0	185-280	155	100	15	30
711H/1	281-480	207	140	55	40
711H/2	481-680	257	205	105	100
711H/3	681-880	357	280	155	170
711H/4	881-1200	457	450	300	250

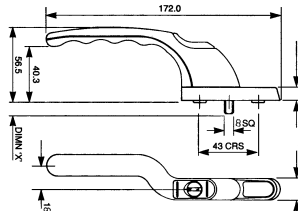
LET OP: PEN REMUITZETTER INKORTEN!!!!

VOOR KLEINERE RAAMOPENINGEN: VRAAG ADVIES



DOORNMAAT	SLOTKAST
18	26
23	31
33	41
40	48

raamkruk wn 0142



eindeel 962UP-160
onder of boven monteren

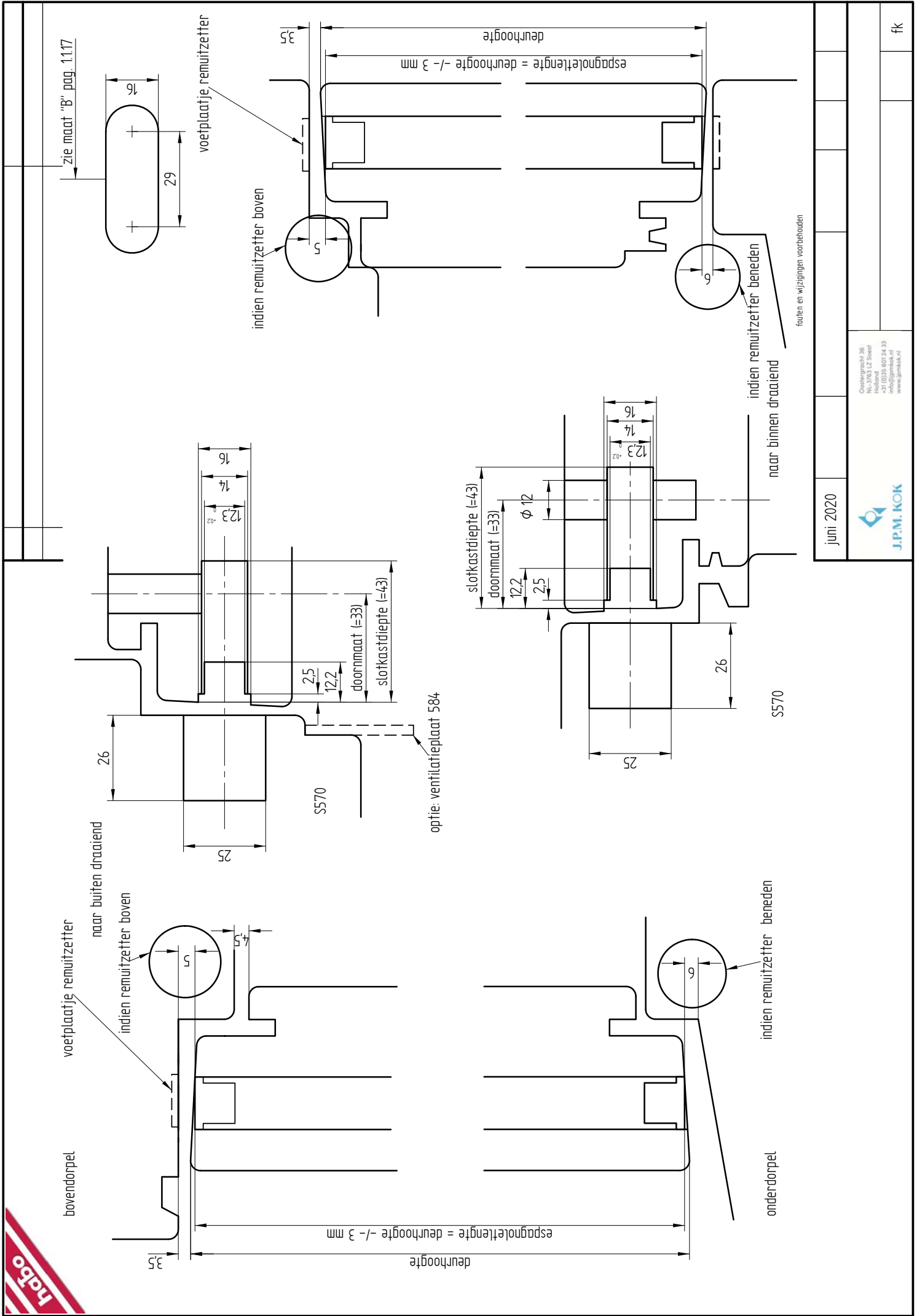
remuitzetter 711H



onderlegplaatje 10
voor schuine onderdorpel
naar buiten draaiend raam

fouten en wijzigingen voorbehouden

april 2020



juni 2020			
		Oostergaath 36 NL-2063 LZ Soest NL-0316 601 24 33 info@jpmkok.nl www.jpmkok.nl	
		fk	

1.1.20



- slotkastdeel 94SP op maat maken:
- einddeel 962UP - knippen met haken uit
- vulstuk 96U - knippen met voorplaat onder
- einddopje 16 - plaatsen met haken in
- 2 of 3 sts sluitkommen
- remuizetter 711H
- onderlegplaatje 10 (bu.dr.)
- raamkrukje

SLUITKOM S560/S570/S580

MONTAGE 962SP/711

Maak infrezingen in raam en kozijn zoals aangegeven op de bladzijden 1.1.17 t/m 1.1.20.

Plaats de espagnolet in de groef en bevestig deze met 4x40 mm houtschroeven (naaldhout 4x50 mm). Niet te strak: overall waar het beslag aanloopt kunnen problemen ontstaan.

Raamhout minimaal 54x78 mm.

SLUITKOM S560:

Bevestig de sluitkom met 3 sts. schroeven 4,5x45 mm. De schuine schroef is de belangrijkste! Het merkstreepje in de voorplaat bij de schoot komt recht tegenover het merkstreepje in de sluitkom.

SLUITKOM S570:

Bevestig de sluitkom met schroeven 4x30 mm (4,5x45 voor naaldhout) in de schuine schroefgaten. Leg de stelplaat met de ex-centers op de kom en bevestig deze met schroeven 4x30 mm (4,5x45 voor naaldhout). De stelplaat komt in eerste instantie op het midden van de kom. Het merkstreepje in de voorplaat bij de schoot komt recht tegenover het merkstreepje in de stelplaat. Na montage kan de kom naar believen traploos bijgesteld worden m.b.v. een grote schroevendraaier. **Zorg dat de stelplaat altijd recht op de kom blijft (belangrijk!).**

Randstijlen en dorpels minimaal 67x90 mm.

Tussenstijlen bij naaldhout minimaal 85x90 mm.

Tussenstijlen bij loofhout minimaal 67x90 mm.

SLUITKOM S580:

Plaats de kom dusdanig dat de bevestigingsschroeven in de sluitrichting van het bewegend deel wijzen.

Bevestig de sluitkom met 2 sts. schroeven 4x50 mm (naaldhout 4x60 mm). De kom is 2-dimensionaal verstelbaar door de stelschroeven iets los te draaien (niet te ver!) en de binnenkom in de juiste positie te bewegen. Daarna de stelschroeven weer vastdraaien. De kom is in totaal 6 mm in de sluitrichting van het bewegend deel te verstellen en 3 mm in de hoogte.

S580: Tussenstijlen zowel naald- als loofhout minimaal 67x90 mm

Gebruik schroeven kwaliteit Heco of ABC Spax.

De pen van de remuizetter moet ingekort worden. Zie hiervoor maat "A" in tabel montage remuizetter. Maak het uiteinde van de pen vrij van bramen. De pen valt in het gat van de koppeldoos van de espagnolet. Schroef het huis van de remuizetter vast met 3 mm houtschroeven. Plaats bij naar buitendraaiende ramen onderlegplaatje 10 onder het voetje. Schroef het voetje op de onderdorpel met 4 mm houtschroeven. Hart voetje komt op maat "B" van tabel montage remuizetter. Bij naar binnen draaiende ramen het voetje inlaten in de onderdorpel. De arm van de remuizetter heeft een vrije ruimte nodig tussen raam en kozijn van 6 mm.

ALGEMEEN

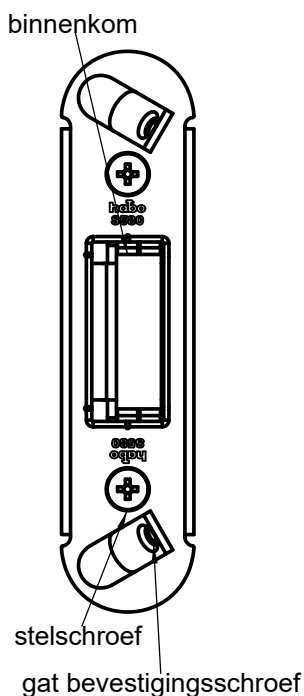
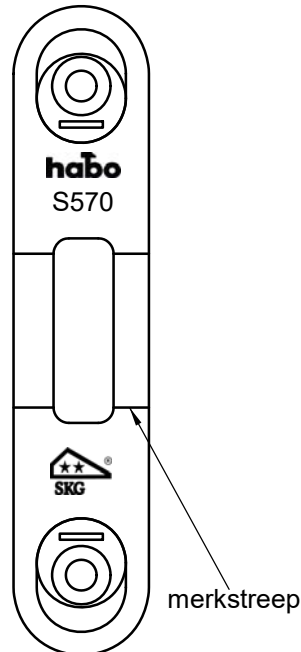
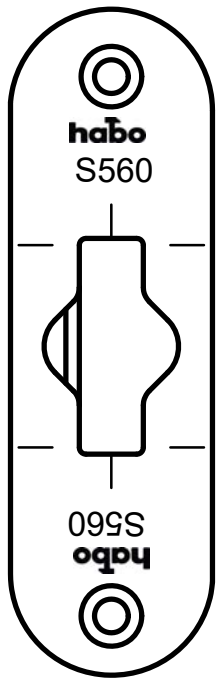
De aangegeven maten zijn de maten voor het beslag, daarom moeten infrezingen iets ruimer aangehouden worden (denk aan verf)

Het beslag mag niet geschilderd worden, dient schoongehouden te worden en periodiek gesmeerd zodat het niet droogloopt. Gebruik hiervoor zuurvrije olie of vaseline.

Vooral voor de haakschoten is smering van het grootste belang!

De remuizetter mag niet gesmeerd worden, aangezien de werking daarvan op frictie berust.

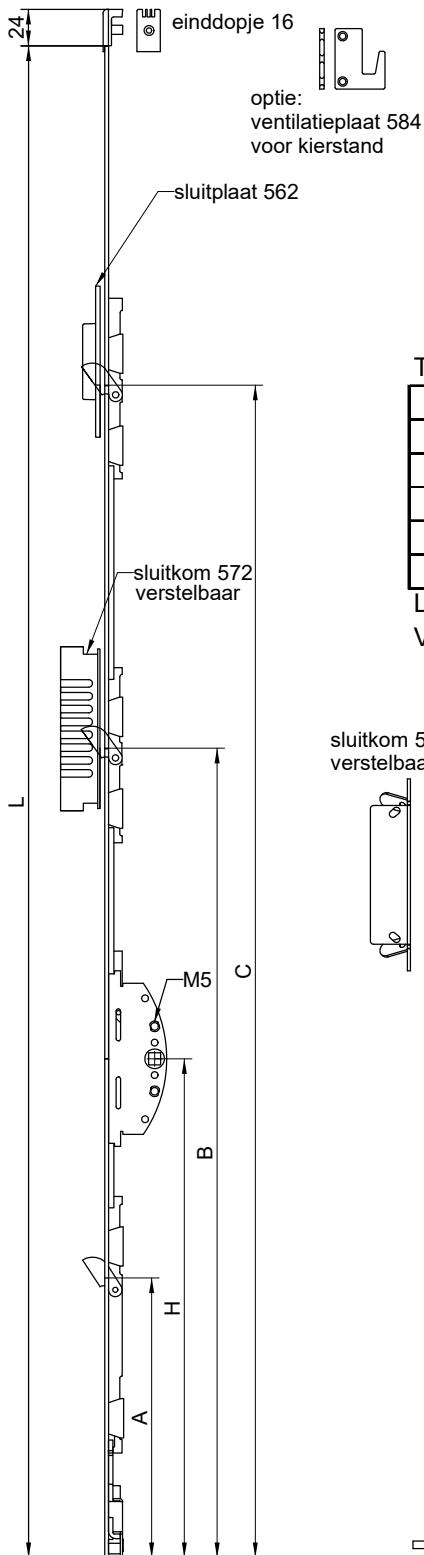
WIJZIGINGEN EN FOUTEN IN TEKST EN TEKENINGEN VOORBEHOUDEN okt. 2014





DRAAIRAAM

espagnolet 962NP



STANDAARD AFMETINGEN

L	800	1000	1200	1500	1800
H	330	330	330	330	330
		400	500	600	700
A	185	185	185	185	185
B					900
C	475	665	865	1065	1365
inkortbaar					
tot	600	800	1000	1200	1500

AFWIJKENDE MATEN OP BESTELLING LEVERBAAR: VRAAG ADVIES LEVERANCIER

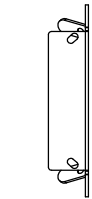
TABEL VOOR MONTAGE REMUITZETTER MIN. OPENING 90°

artikel	raambreedte	huislengte	armlengte	A	B
711H/0	185-280	155	100	15	30
711H/1	281-480	207	140	55	40
711H/2	481-680	257	205	105	100
711H/3	681-880	357	280	155	170
711H/4	881-1200	457	450	300	250

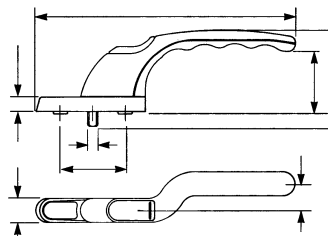
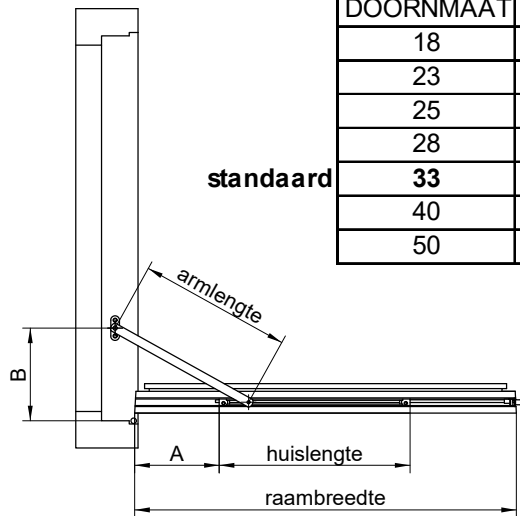
LET OP: PEN REMUITZETTER INKORTEN!!!!

VOOR KLEINERE RAAMOPENINGEN: VRAAG ADVIES

sluitkom 582 verstelbaar



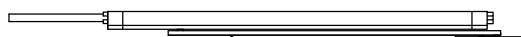
DOORNMAAT	SLOTKAST
18	26
23	31
25	33
28	36
standaard 33	41
40	48
50	58



raamkruk wn 0141-8



onderlegplaatje 10 voor schuine onderdorpel naar buiten draaiend raam

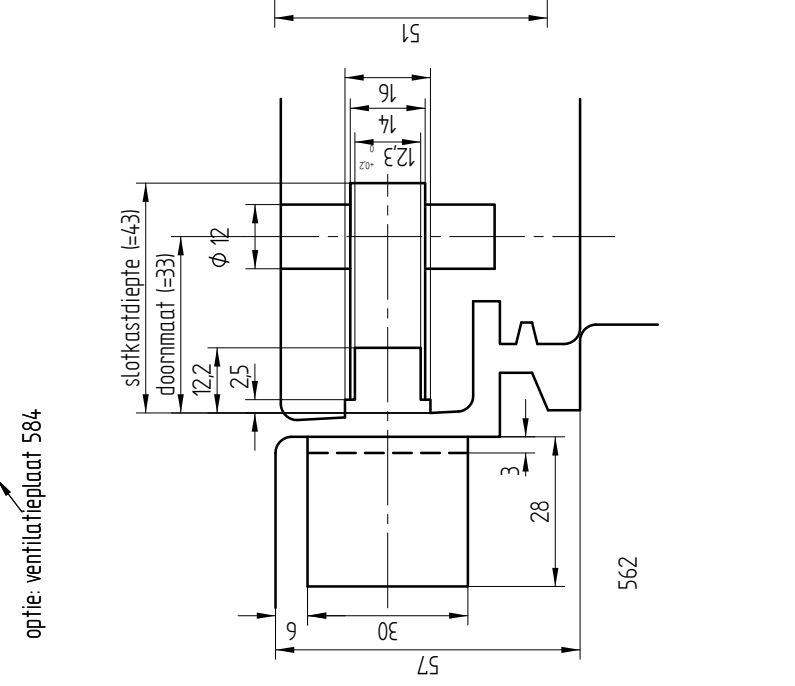
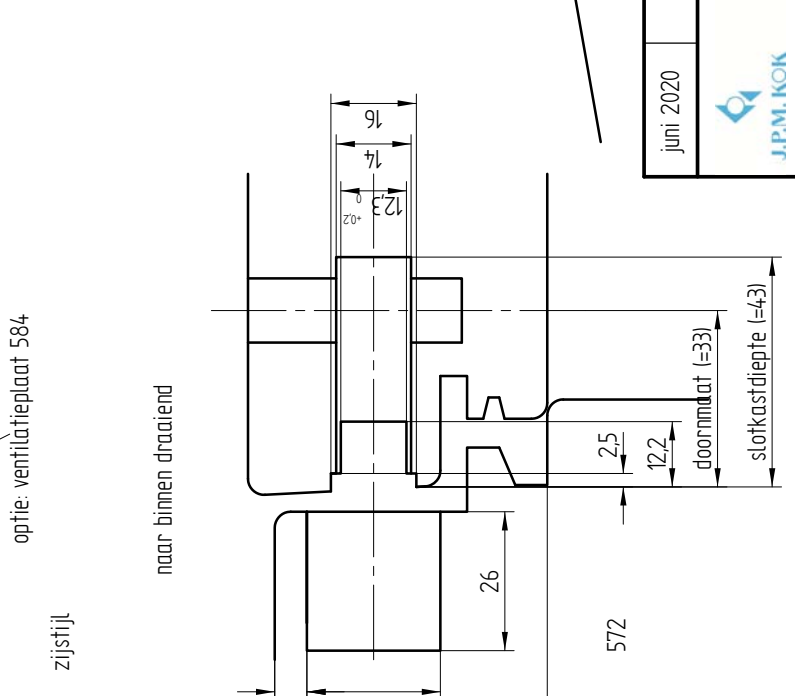
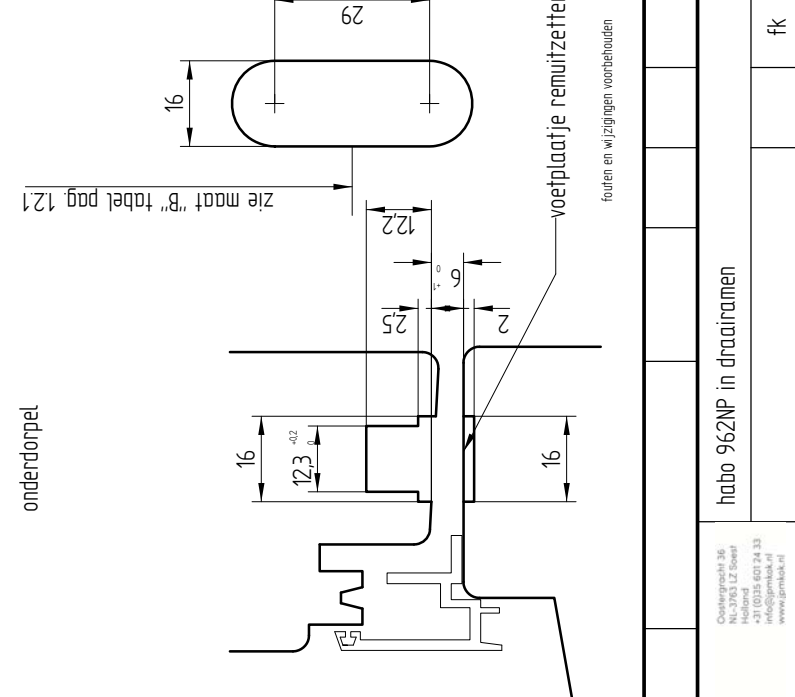
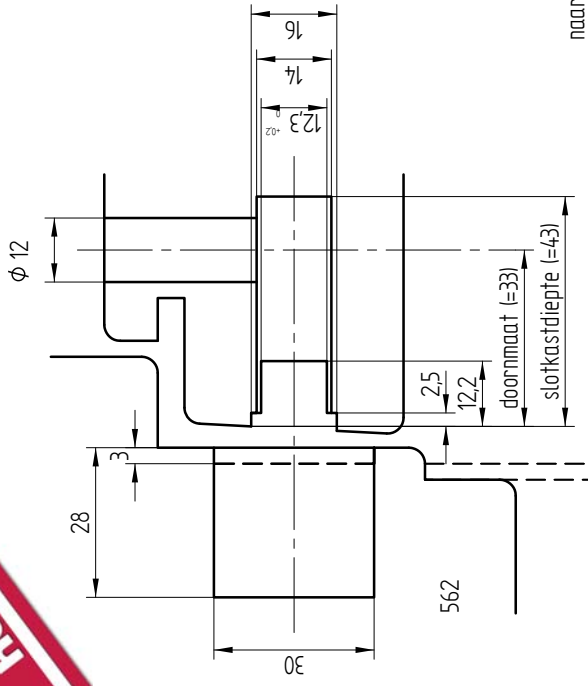
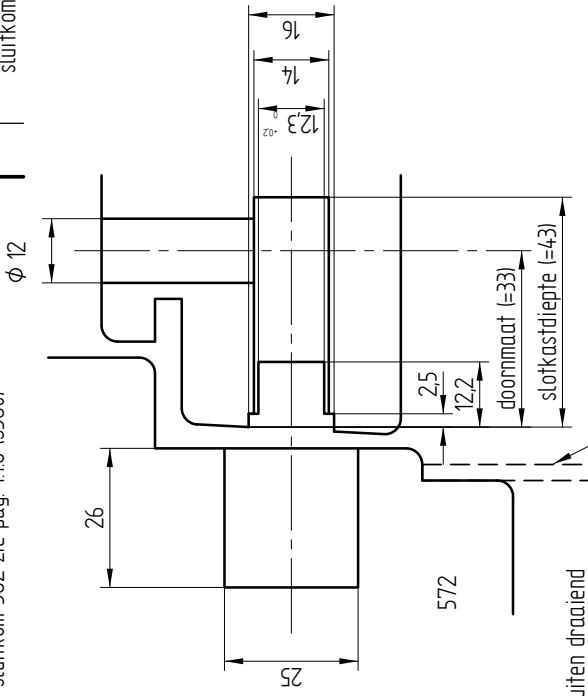
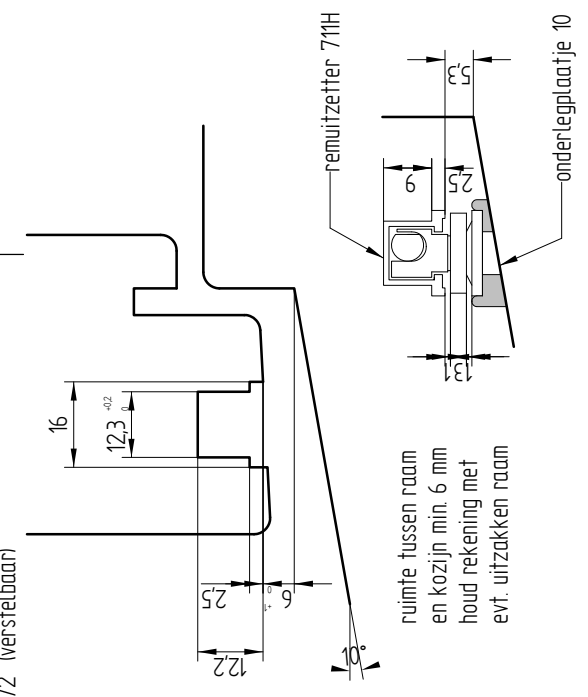


remuitzetter 711H

juni 2020

habo 962NP/71H
 sluitplaat 562 (niet verstelbaar)
 sluitkom 572 (verstelbaar)

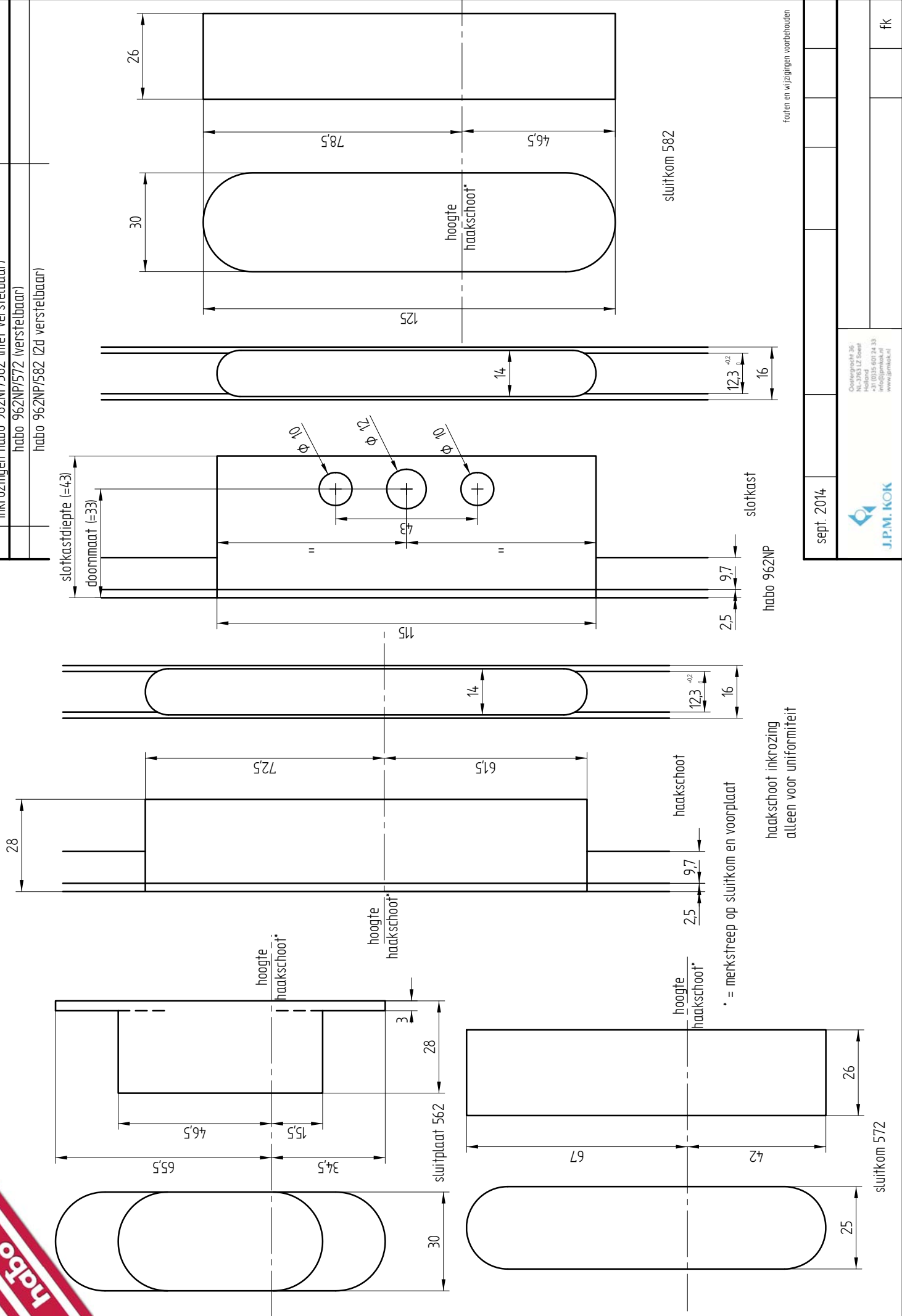
benodigde inkrozingen zie pag. 123
 sluitkom 582 zie pag. 116 (S580)



fouten en wijzigingen voorbehouden

juni 2020		habo 962NP in draadramen		fk	
		Oostergaath 36 NL-2063 LC Soest +31 (0)35 601 74 33 info@jpmkok.nl www.jpmkok.nl			

inkrozingen habo 962NP/562 (niet verstelbaar)
 habo 962NP/572 (verstelbaar)
 habo 962NP/582 (2d verstelbaar)



Fouten en wijzigingen voorbehouden

sept. 2014



Oostergraaf 36
 NL-2063 LZ Soest
 +31 (0)35 601 24 33
 info@jpmkok.nl
 www.jpmkok.nl

fk

SLUITPLAAT/KOM 562/572/582

MONTAGE 962NP/711

Maak infrezingen in raam en kozijn zoals aangegeven op de bladzijden 1.2.1 t/m 1.2.3.

Plaats de espagnolet in de groef en bevestig deze met 4x40 mm houtschroeven.

SLUITPLAAT 562:

Bevestig de sluitplaat met 2 sts. schroeven 4 mm. Het merkstreepje in de voorplaat bij de schoot komt recht tegenover het merkstreepje in de sluitplaat.

SLUITKOM 572:

Bevestig de kunststof kom met schroeven 4x30 mm in de schuine schroefgaten. Leg de RVS stelplaat op de kom en bevestig deze met schroeven 4x30 mm. De stelplaat komt in eerste instantie op het midden van de kom. Na montage kan de sluitplaat naar believen traploos bijgesteld door de schroeven iets los te draaien en de plaat te verschuiven. Gebruik schroeven kwaliteit Heco of ABC Spax.

SLUITKOM 582:

Bevestig de sluitkom met 2 sts. 4 mm houtschroeven. De kom is verstelbaar door de stelschroeven iets los te draaien en de binnenplaat in de juiste positie te bewegen.

De pen van de remuizetter moet ingekort worden. Zie hiervoor maat "A" in tabel montage remuizetter. Maak het uiteinde van de pen vrij van bramen. De pen valt in het gat van de koppeldoos van de espagnolet. Schroef het huis van de remuizetter vast met 3 mm houtschroeven. Plaats bij naar buitendraaiende ramen onderlegplaatje 10 onder het voetje. Schroef het voetje op de onderdorpel met 4 mm houtschroeven. Hart voetje komt op maat "B" van tabel montage remuizetter. Bij naar binnen draaiende ramen het voetje inlaten in de onderdorpel. De arm van de remuizetter heeft een vrije ruimte nodig tussen raam en kozijn van 6 mm.

ALGEMEEN

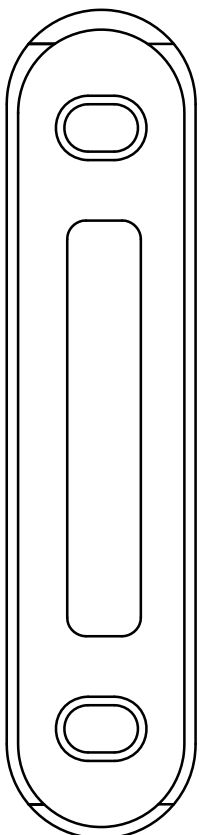
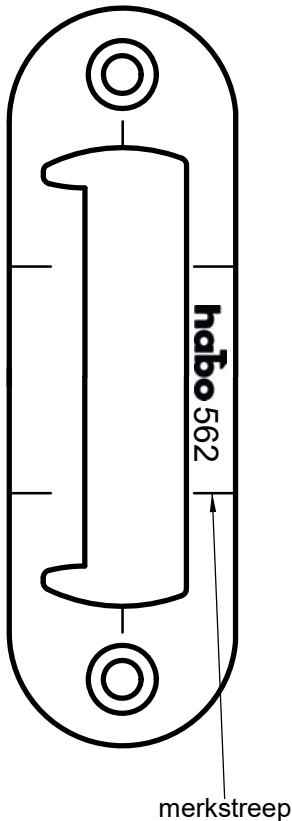
De aangegeven maten zijn de maten voor het beslag, daarom moeten infrezingen iets ruimer aangehouden worden (denk aan verf)

Het beslag mag niet geschilderd worden, dient schoongehouden te worden en periodiek gesmeerd zodat het niet droogloopt. Gebruik hiervoor zuurvrije olie of vaseline.

De remuizetter mag niet gesmeerd worden, aangezien de werking daarvan op frictie berust.

WIJZIGINGEN EN FOUTEN IN TEKST EN TEKENINGEN VOORBEHOUDEN

okt. 2014

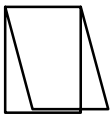


572

habo

Uitzetraam





942SP UITZETRAMEN



Slotkastdeel

Habo 942SP uitzetraam

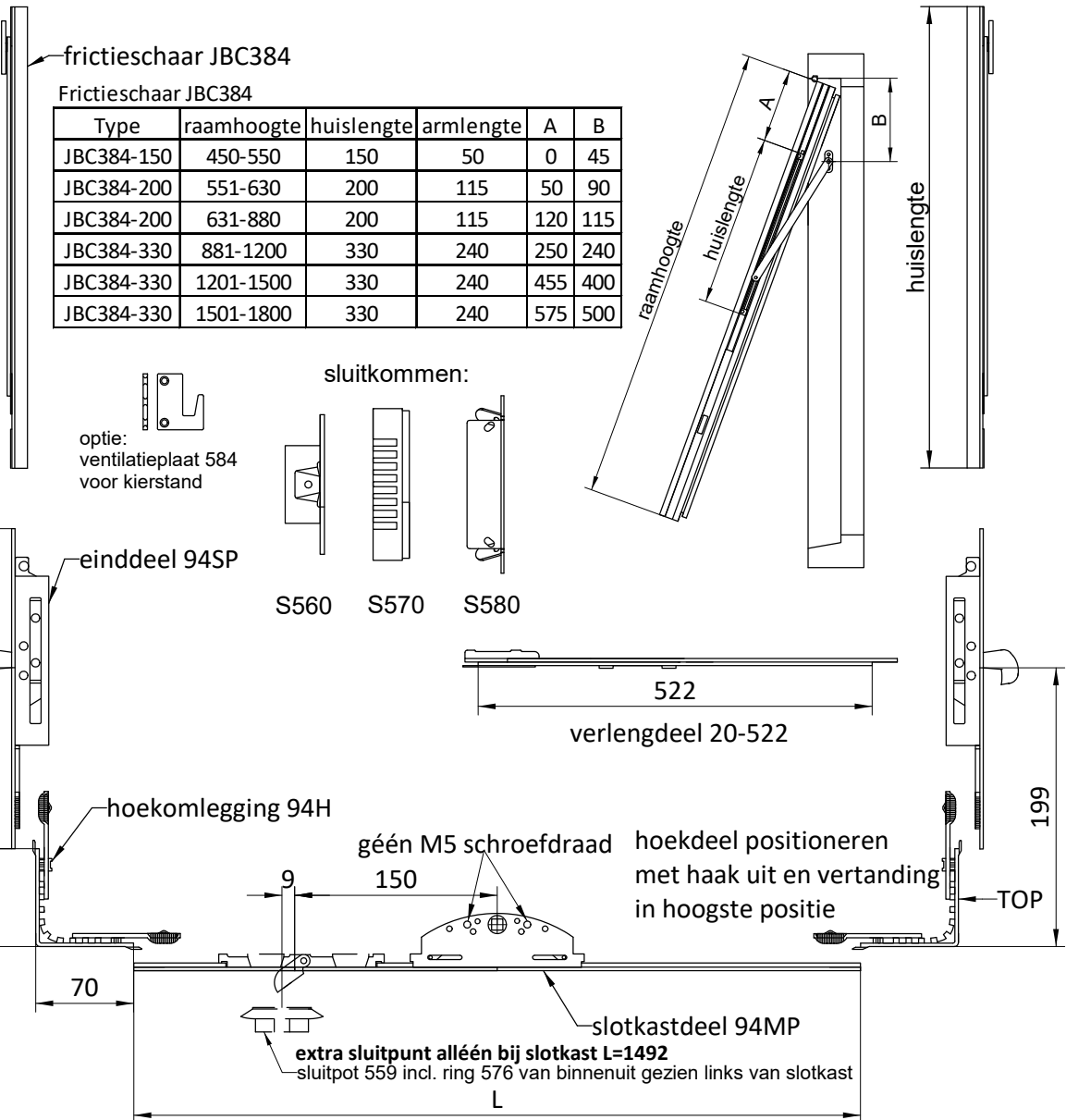
doornmaat 33	doornmaat 40	L	Lmin	beslagmaat	raammaat
94MP-33-M-650	94MP-40-M-650	650	320	460-790	467-797
94MP-33-M-1020	94MP-40-M-1020	1020	590	730-1160	597-1167
94MP-33-M-1492	94MP-40-M-1492	1492	862	1002-1632	1009-1639

Uitgangspunten: naden zijkant 2,5 mm / beslagmaat = L+140

Raam wordt verjongd tot 6 mm tussen raam en kozijn overblijft

Lengte 1492 toepassen vanaf raammaat 1168 mm

Voor bredere ramen: verlengdeel 20-522



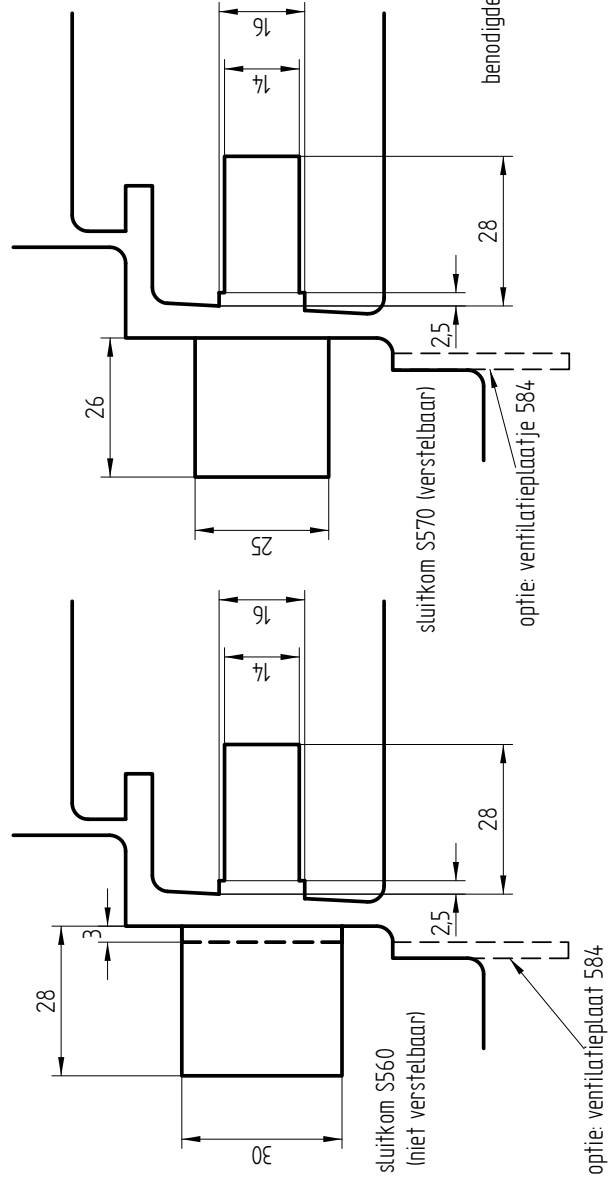
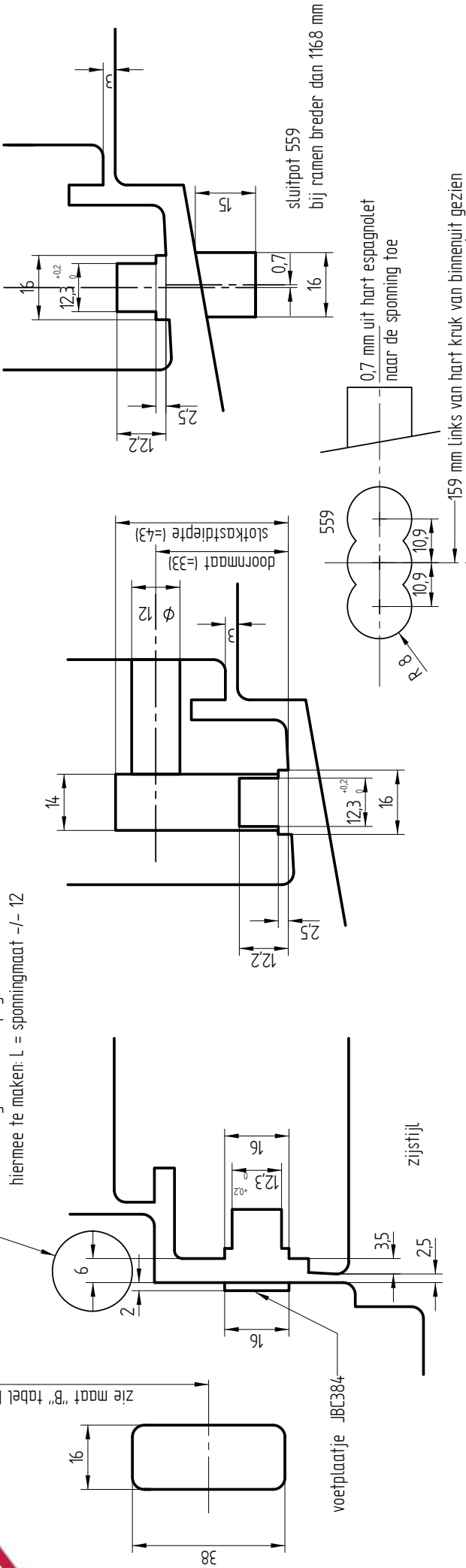
fouten en wijzigingen voorbehouden

juni 2020

habo 942SP/JBC384	sluikkom S560 (niet-verstelbaar)
	sluikkom S570 (verstelbaar)
	sluikkom S580 (2d verstelbaar)

belangrijk voor de arm van de remuizetter ook de lengte van de espagnolet heeft hiermee te maken: L = sponningmaat +/- 12

zie maat "B" tabel blz. 2.15



benodigde inkrozingen zie pag. 2.17

fouten en wijzigingen voorbehouden

juni 2020



habo 942SP in uitzetramen

Oostergaath 36
NL-2016 LC Soest
t +31 (0)35 601 24 33
info@jpmkok.nl
www.jpmkok.nl

fk

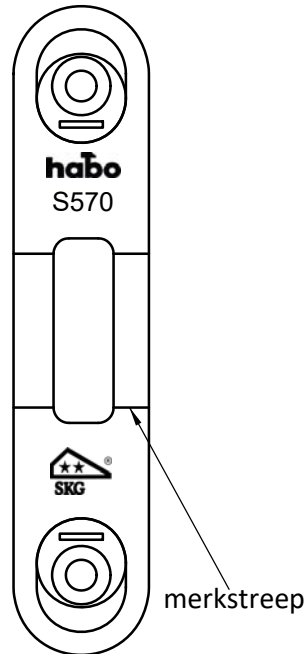
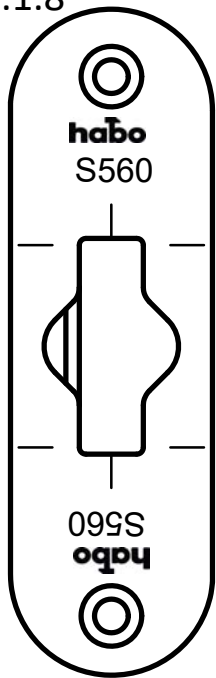
2.1.8



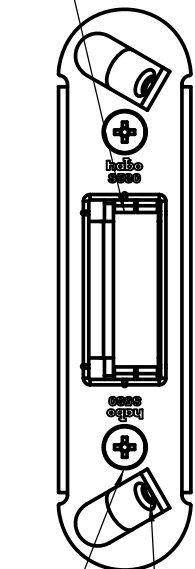
Benodigde onderdelen voor één raam:

- 1 sts slotkastdeel 94MP
- 2 sts hoekomlegging 94H
- 2 sts einddeel 94SP
- 2 sts sluitkom
- eventueel 1 sts sluitpot 559 + sluitpotring 576
- 2 sts frictieschaar JBC384
- 1 sts raamkrukje

- Beslag knippen in gesloten stand ("uit")
- Beslag knippen met voorplaat onder
- Beslag plaatsen in gestoten stand ("uit")
- Hoekomlegging positioneren met haak uit en vertanding in hoogste positie
- De tuimelaar blijft in open stand ("in") iets scheef staan



binnenkom



stelschroef

gat bevestigingsschroef

MONTAGE 942SP

Maak infrezingen in raam en kozijn zoals aangegeven op de bladzijden 2.1.5 t/m 2.1.7.

Positioneer het hoekdeel door het te verbinden met het einddeel en vervolgens in de sluitstand te zetten (haak uit). Slotkast knippen en plaatsen in sluitstand (stangen uit). Vervolgens hoekdelen plaatsen en dan de einddelen. Bevestig met schroeven 4x40. Krukje bevestigen met houtschroeven 4 mm zo lang mogelijk. De slotkast heeft géén M5 draad.

Raamhout minimaal 54x78 mm.

SLUITKOM S560:

Bevestig de sluitkom met 3 sts. schroeven 4,5x45 mm. De schuine schroef is de belangrijkste! Het merkstreepje in de voorplaat bij de schoot komt recht tegenover het merkstreepje in de sluitkom.

SLUITKOM S570:

Bevestig de sluitkom met schroeven 4x30 mm (4,5x45 voor naaldhout) in de schuine schroefgaten. Leg de stelplaat met de ex-centers op de kom en bevestig deze met schroeven 4x30 mm (4,5x45 voor naaldhout). De stelplaat komt in eerste instantie op het midden van de kom. Het merkstreepje in de voorplaat bij de schoot komt recht tegenover het merkstreepje in de stelplaat. Na montage kan de kom naar believen traploos bijgesteld worden m.b.v. een grote schroevendraaier. **Zorg dat de stelplaat altijd recht op de kom blijft (belangrijk!).**

Randstijlen en dorpels minimaal 67x90 mm.

Tussenstijlen bij naaldhout minimaal 85x90 mm. Tussenstijlen bij loofhout minimaal 67x90 mm.

SLUITKOM S580:

Bevestig de sluitkom met 2 sts. schroeven 4x50 mm (naaldhout 4x60 mm). De kom is 2-dimensionaal verstelbaar door de stelschroeven iets los te draaien en de binnenkom in de juiste positie te bewegen.

S580: Tussenstijlen zowel naald- als loofhout minimaal 67x90 mm

Gebruik schroeven kwaliteit Heco of ABC Spax.

Frictieschaar JBC384: monteer volgens tabel pag. 2.1.5 met 4 mm houtschroeven. Remkracht instellen dmv stelschroef.

ALGEMEEN

De aangegeven maten zijn de maten voor het beslag, daarom moeten infrezingen iets ruimer aangehouden worden (denk aan verf)

Het beslag mag niet geschilderd worden, dient schoongehouden te worden en periodiek gesmeerd zodat het niet droogloopt. Gebruik hiervoor zuurvrije olie of vaseline.

Vooraf voor de haakschoten is smering van het grootste belang!

De frictieschaar mag niet gesmeerd worden, aangezien de werking daarvan op frictie berust.

WIJZIGINGEN EN FOUTEN IN TEKST EN TEKENINGEN VOORBEHOUDEN

okt. 2014

habo

UITZETRAAM

ESPAGNOLET 942SP/972P

Slotkastdeel

Habo 972P uitzetraam

doornmaat 33	doornmaat 40	L	Lmin	beslagmaat	raammaat
94MP-33-M-650	94MP-40-M-650	650	280	550-920	557-927
94MP-33-M-1020	94MP-40-M-1020	1020	550	820-1290	827-1297
94MP-33-M-1492	94MP-40-M-1492	1492	822	1092-1762	1099-1769

Uitgangspunten: naden zijkant 2,5 mm / beslagmaat = L+270

Raam wordt verjongd tot 6 mm tussen raam en kozijn overblijft

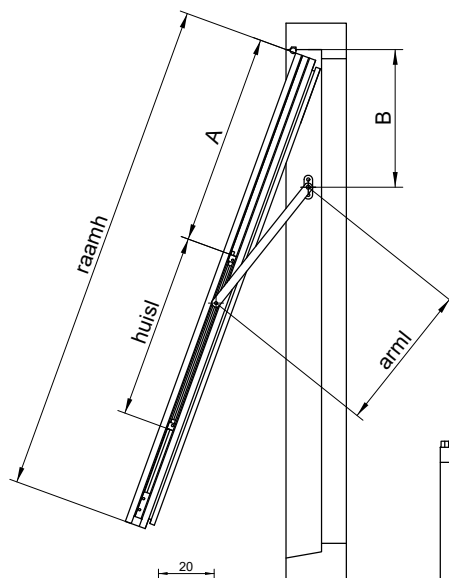
Lengte 1492 toepassen vanaf raammaat 1200 mm

Voor bredere ramen: verlengdeel 20-522

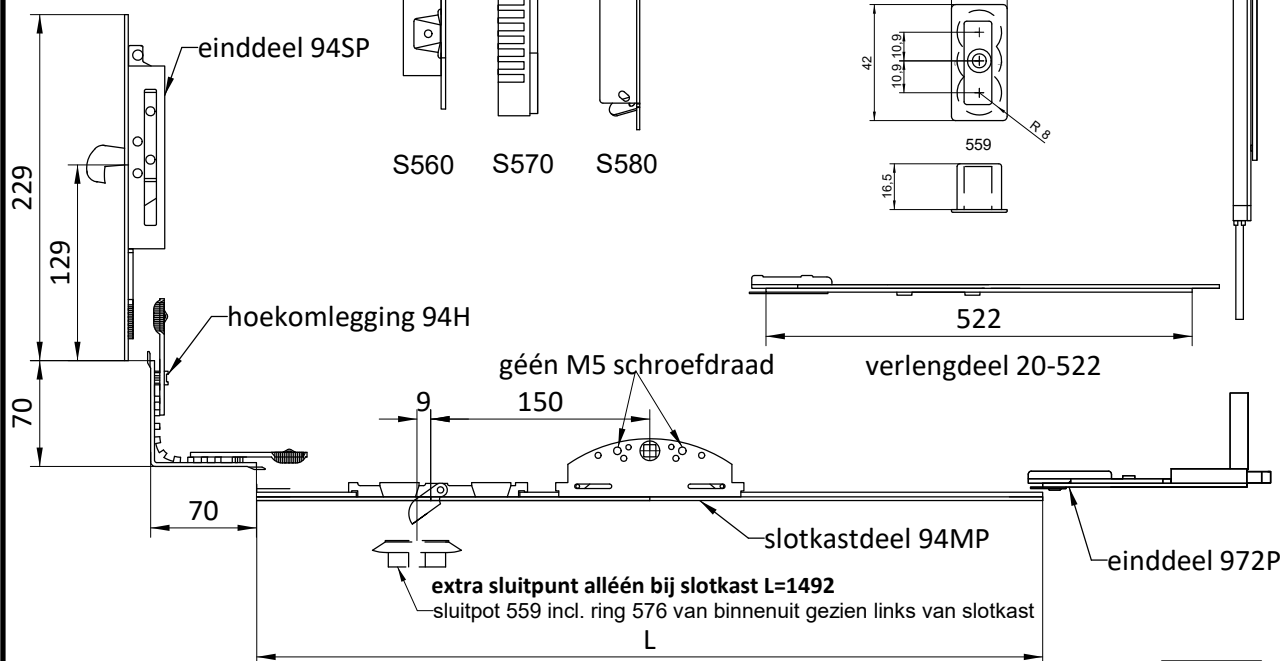
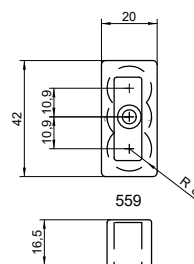
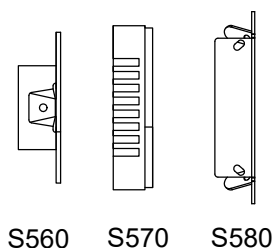
TABEL VOOR MONTAGE REMUITZETTER

artikel	RAAMH	HUISL	ARML	A	B
711H/1	300-320	200	140	25	30
711H/1	320-450	200	140	55	40

LET OP! PEN REMUITZETTER INKORTEN



sluitkommen:



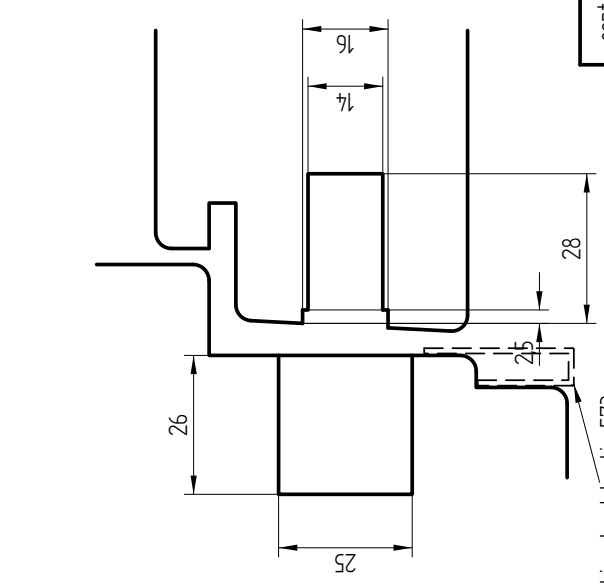
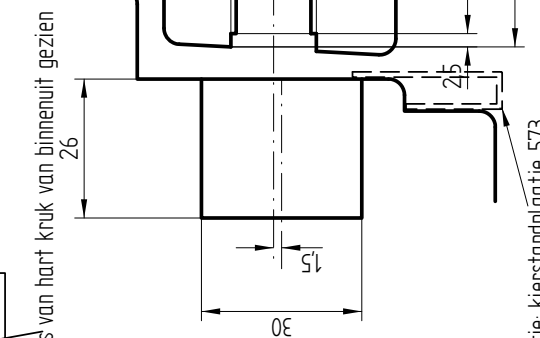
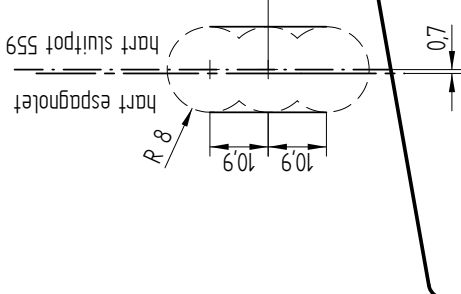
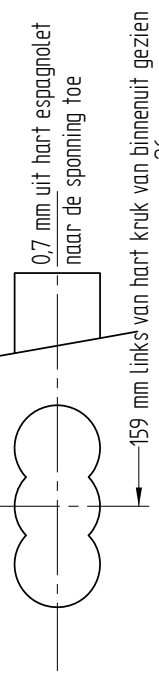
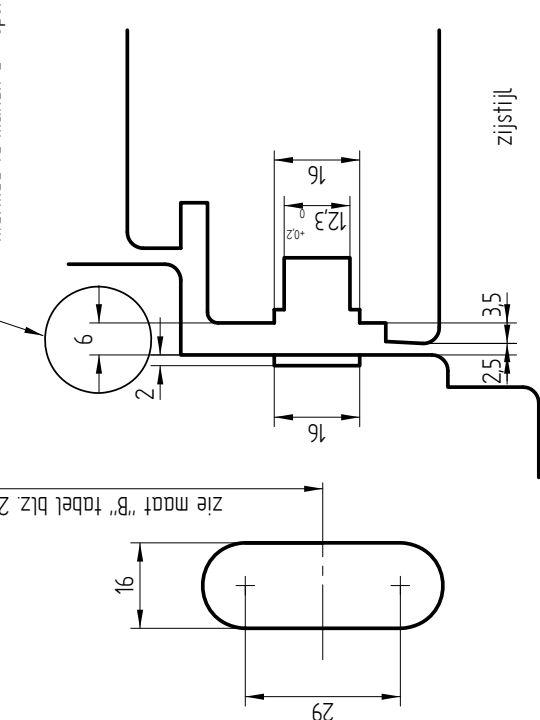
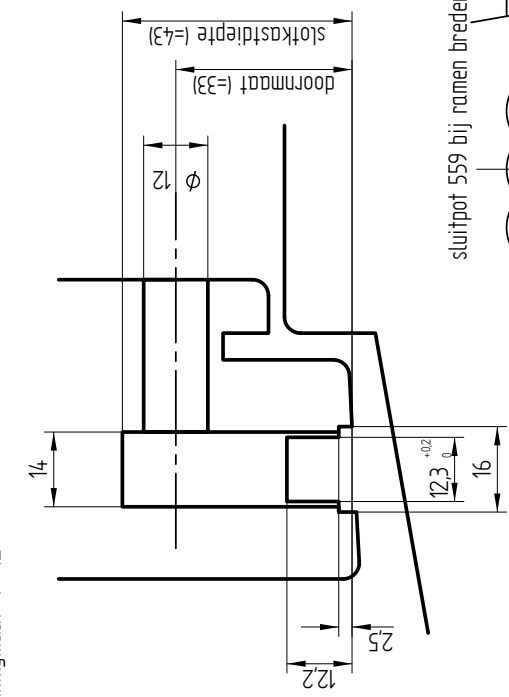
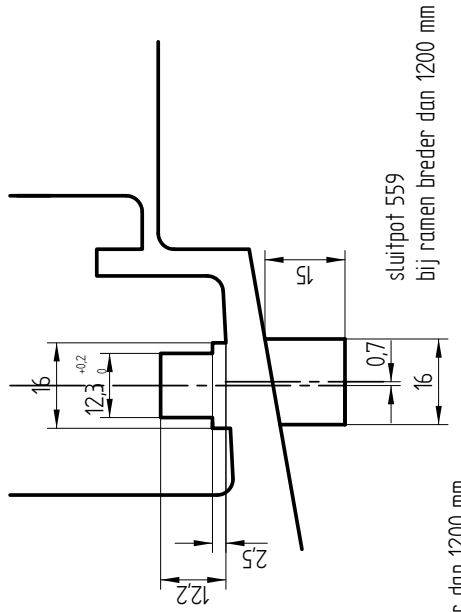
fouten en wijzigingen voorbehouden

sept. 2015

espagnolet Habo 942SP/972P	sluippot 559
remuitzetter 711H	sluifkom S570
	sluifkom S580

belangrijk voor de arm van de remuitzetter ook de lengte van de espagnolet heeft hiermee te maken: L = sponningmaat +/- 12


zie maat "B" tabel blz 219



optie: kierstandplaatje 573

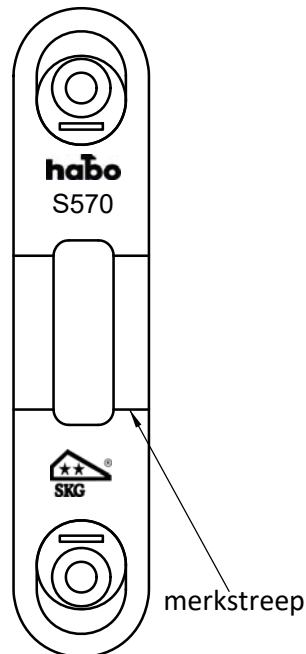
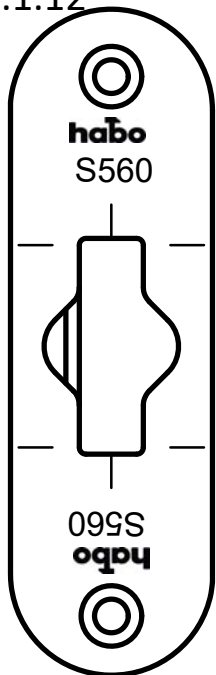
optie: kierstandplaatje 573

sluifkom S580 (2d verstelbaar) fouten en wijzigingen voorbehouden

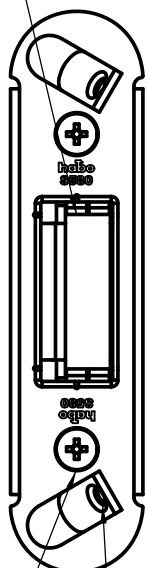
sept. 2015				
				
details Habo beslag uitzettraam				
				fk



2.1.12



binnenkom



stelschroef
gat bevestigingsschroef

habo

Benodigde onderdelen voor één raam:

- 1 sts slotkastdeel 94MP
- 1 sts hoekomlegging 94H
- 1 sts einddeel 94SP
- 1 sts einddeel 972P
- 1 sts sluitkom
- 1 sts sluitpot 559
- eventueel 1 sts sluitpot 559 + sluitpotring 576
- 1 sts remuitzetter 711H
- 1 sts raamkrukje
 - Beslag knippen in gesloten stand ("uit")
 - Beslag knippen met voorplaat onder
 - Beslag plaatsen in gestoten stand ("uit")
 - Hoekomlegging positioneren met haak uit en vertanding in hoogste positie
 - De tuimelaar blijft in open stand ("in") iets scheef staan

MONTAGE 942SP/972P

Maak infrezingen in raam en kozijn zoals aangegeven op de bladzijden 2.1.9 t/m 2.1.11.

Plaats einddeel 97P van binnenuit gezien rechts en hoekdeel 94H met einddeel 94SP links. Positioneer het hoekdeel door het te verbinden met het einddeel en vervolgens in de sluitstand te zetten (haak uit). Slotkast knippen en plaatsen in sluitstand (stangen uit). Vervolgens hoekdelen plaatsen en dan de einddelen. Bevestig met schroeven 4x40. Krukje bevestigen met houtschroeven 4 mm zo lang mogelijk. De slotkast heeft géén M5 draad. Raamhout minimaal 54x78 mm.

SLUITKOM S560:

Bevestig de sluitkom met 3 sts. schroeven 4,5x45 mm. De schuine schroef is de belangrijkste! Het merkstreepje in de voorplaat bij de schoot komt recht tegenover het merkstreepje in de sluitkom.

SLUITKOM S570:

Bevestig de sluitkom met schroeven 4x30 mm (4,5x45 voor naaldhout) in de schuine schroefgaten. Leg de stelplaat met de ex-centers op de kom en bevestig deze met schroeven 4x30 mm (4,5x45 voor naaldhout). De stelplaat komt in eerste instantie op het midden van de kom. Het merkstreepje in de voorplaat bij de schoot komt recht tegenover het merkstreepje in de stelplaat. Na montage kan de kom naar believen traploos bijgesteld worden m.b.v. een grote schroevendraaier. **Zorg dat de stelplaat altijd recht op de kom blijft (belangrijk!).**

Randstijlen en dorpels minimaal 67x90 mm.

Tussenstijlen bij naaldhout minimaal 85x90 mm. Tussenstijlen bij loofhout minimaal 67x90 mm.

SLUITKOM S580:

Bevestig de sluitkom met 2 sts. schroeven 4x50 mm (naaldhout 4x60 mm). De kom is 2-dimensionaal verstelbaar door de stelschroeven iets los te draaien en de binnenkom in de juiste positie te bewegen. S580: Tussenstijlen zowel naald- als loofhout minimaal 67x90 mm

Gebruik schroeven kwaliteit Heco of ABC Spax.

De pen van de remuitzetter moet ingekort worden. Zie hiervoor maat "A" in tabel montage remuitzetter. Maak het uiteinde van de pen vrij van bramen. De pen valt in het gat van de koppeldoos van de espagnolet. Schroef het huis van de remuitzetter vast met 3 mm houtschroeven. Bij uitzetramen het voetje inlaten in de zijstijl. Bevestig het voetje met 4 mm houtschroeven. Hart voetje komt op maat "B" van tabel montage remuitzetter. De arm van de remuitzetter heeft een vrije ruimte nodig tussen raam en kozijn van 6 mm.

Zorg dat de pen van de remuitzetter goed in de koppeldoos steekt. Controleer door de kruk te bewegen en te constateren dat de pen draait en de remuitzetter in werking treedt.

ALGEMEEN

De aangegeven maten zijn de maten voor het beslag, daarom moeten infrezingen iets ruimer aangehouden worden (denk aan verf)

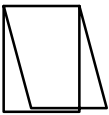
Het beslag mag niet geschilderd worden, dient schoongehouden te worden en periodiek gesmeerd zodat het niet droogloopt. Gebruik hiervoor zuurvrije olie of vaseline.

Vooraf voor de haakschoten is smering van het grootste belang!

De remuitzetter mag niet gesmeerd worden, aangezien de werking daarvan op frictie berust.

WIJZIGINGEN EN FOUTEN IN TEKST EN TEKENINGEN VOORBEHOUDEN

sept. 2015



UITZETRAAM

ESPAGNOLET 972P

Slotkastdeel

Habo 972P uitzetraam

doornmaat 33	doornmaat 40	L	Lmin	beslagmaat	raammaat
94MP-33-M-650	94MP-40-M-650	650	280	550-920	557-927
94MP-33-M-1020	94MP-40-M-1020	1020	550	820-1290	827-1297
94MP-33-M-1492	94MP-40-M-1492	1492	822	1092-1762	1099-1769

Uitgangspunten: naden zijkant 2,5 mm / beslagmaat = L+270

Raam wordt verjongd tot 6 mm tussen raam en kozijn overblijft

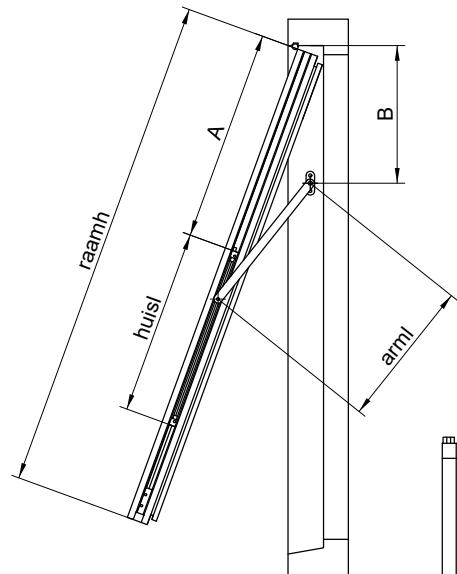
Lengte 1492 toepassen vanaf raammaat 1200 mm

Voor bredere ramen: verlengdeel 20-522

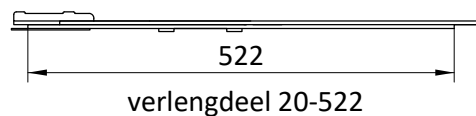
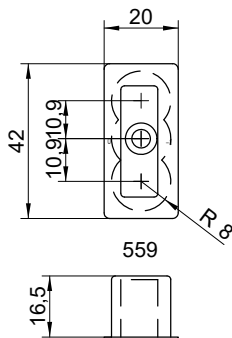
TABEL VOOR MONTAGE REMUITZETTER

artikel	RAAMH	HUISL	ARML	A	B
711H/0	185-310	155	100	15	30
711H/1	310-480	200	140	55	40
711H/2	481-645	250	205	105	100
711H/3	645-845	350	280	220	215
711H/3	845-1045	350	280	400	260
711H/4	1045-1245	450	450	520	470
711H/4	1245-1545	450	450	720	670

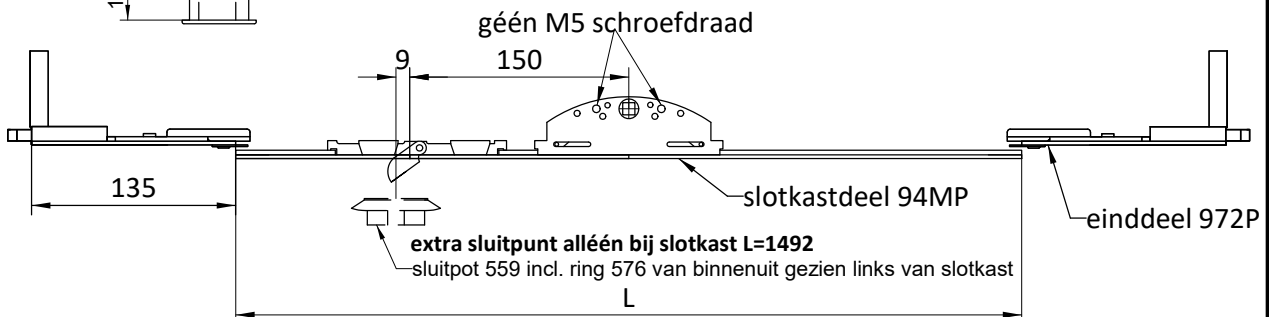
LET OP! PEN REMUITZETTER INKORTEN



remuitzetter 711H



verlengdeel 20-522



fouten en wijzigingen voorbehouden

okt. 2014

Benodigde onderdelen voor één raam:

1 sts slotkastdeel 94MP

2 sts einddeel 972P

2 of 3 sts sluitpot 559

eventueel 1 sts sluitpotring 576

2 sts remuizetter 711H

1 sts raamkrukje

2.2.3

- Beslag knippen in gesloten stand ("uit")
- Beslag knippen met voorplaat onder
- Beslag plaatsen in gestoten stand ("uit")
- De tuimelaar blijft in open stand ("in") iets scheef staan

MONTAGE 972P/711H uitzetraam

Maak infrezingen in ramen zoals aangegeven op de bladzijden 2.2.1 t/m 2.2.2.

Plaats einddelen met de schoot in gesloten stand ("uit"). Plaats slotkastdeel met slotkast in gesloten stand. Bevestig met houtschroeven 4x40 mm. Niet te strak: overal waar het beslag aanloopt kunnen problemen ontstaan.

De kruk wordt bevestigd met houtschroeven. Boor dus ondiepe gaten voor deze schroeven, net genoeg voor de nokken van de kruk. De schroeven kunnen door de slotkast heen.

De pen van de remuizetter moet ingekort worden. Zie hiervoor maat "A" in tabel montage remuizetter. Maak het uiteinde van de pen vrij van bramen. De pen valt in het gat van de koppeldoos van de espagnolet. Schroef het huis van de remuizetter vast met 3 mm houtschroeven. Bij uitzetramen het voetje inlaten in de zijstijl. Bevestig het voetje met 4 mm houtschroeven. Hart voetje komt op maat "B" van tabel montage remuizetter. De arm van de remuizetter heeft een vrije ruimte nodig tussen raam en kozijn van 6 mm.

Zorg dat de pen van de remuizetter goed in de koppeldoos steekt. Controleer door de kruk te bewegen en te constateren dat de pen draait en de remuizetter in werking treedt.

ALGEMEEN

De aangegeven maten zijn de maten voor het beslag, daarom moeten infrezingen iets ruimer aangehouden worden (denk aan verf)

Het beslag mag niet geschilderd worden, dient schoongehouden te worden en periodiek gesmeerd zodat het niet droogloopt. Gebruik hiervoor zuurvrije olie of vaseline.

De remuizetter mag niet gesmeerd worden, aangezien de werking daarvan op frictie berust.

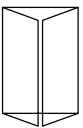
WIJZIGINGEN EN FOUTEN IN TEKST EN TEKENINGEN VOORBEHOUDEN

sept. 2014

habo

Stolpraam



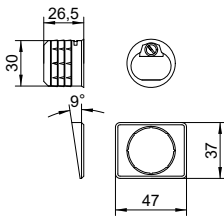


STOLPSTEL



espagnolet 98MP

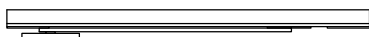
L	aantal gaten	inkortbaar tot
800	2	600
1000	2	800
1200	2	1000
1500	2	1200
2000	3	1500



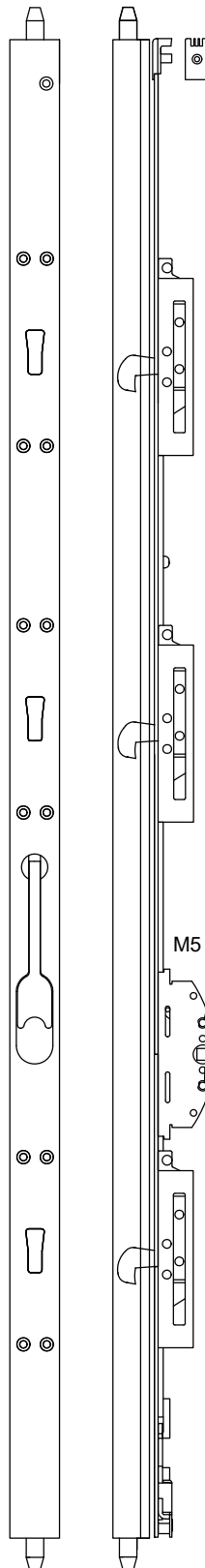
verstelbare sluitpot
bij naar buiten draaiend
voor boven en onder

sluitkraag voor
schuine onderdorpel

frictieschaar JBC384
te plaatsen in onderkant raam
dezelfde infrezing als 711H
zie blz. 6.3



fouten en wijzigingen voorbehouden



einddopje 16

extra voorplaat 962
voor lengtes > 1800

espagnolet 962SP

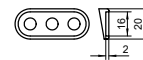
zie pag. 1.1.1 t/m 1.1.4

Kies maat die overeen-
komt met tegenoverlig-
gende 98MP

kies juiste 962SP

98MP	962SP
800	800
1000	1000
1200	1200
1500	1500
2000	1800

M5 tapgaten



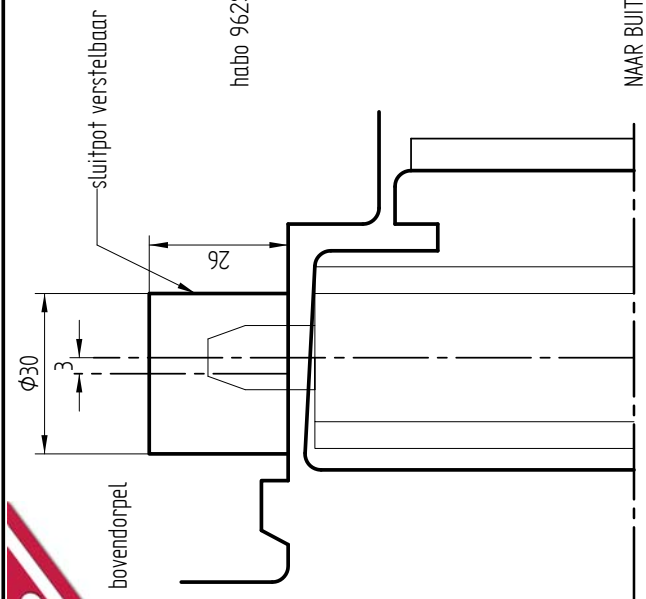
onderlegplaatje 10
voor schuine onderdorpel
naar buiten draaiend raam
te plaatsen onder voetplaatje
911H en JBC 384

remuizetzer 711H

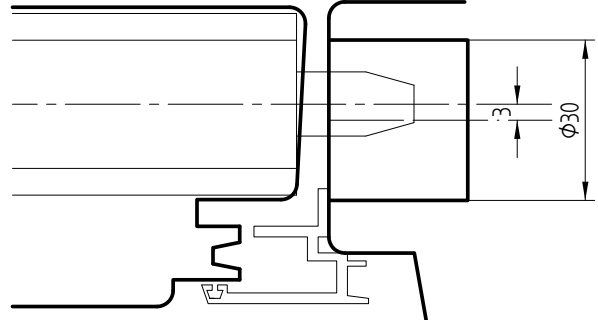


nov. 2020

Habo 96ZSP zie blz. 1.11 t/m 1.14

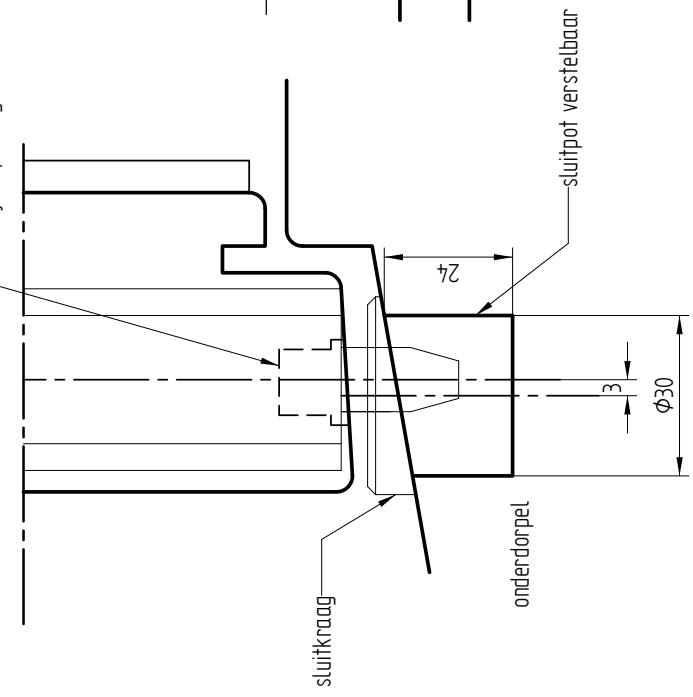


NAAR BUITEN DRAAIEND



NAAR BINNEN DRAAIEND

bij toepassing JBC384 in passief deel



sluiterpot verstelbaar

onderdorpel

fouten en wijzigingen voorbehouden

april 2020



Oostergaath 36
NL-2063 LC Soest
t +31 (0)35 601 24 33
info@jpmkok.nl
www.jpmkok.nl

details Habo beslag in stolpstellen inbraakwerend

fk

MONTAGE HABO 98MP

Habo 98MP komt in de daarvoor bestemde sponning van het "passief" raam. In het "actief" raam komt Habo 962SP (zie blz. 1.1.1 t/m 1.1.4). Het "passief" raam mag hiervoor niet arm geschaafd zijn.

Habo 98MP wordt geplaatst en bevestigd met rvs schroeven 4x40 (voorboren). Haken van Habo 962SP komen automatisch tegenover gaten in Habo 98MP. Het merkstreepje van de haakschoot mag maximaal 4 mm boven de onderkant van het desbetreffende gat komen.

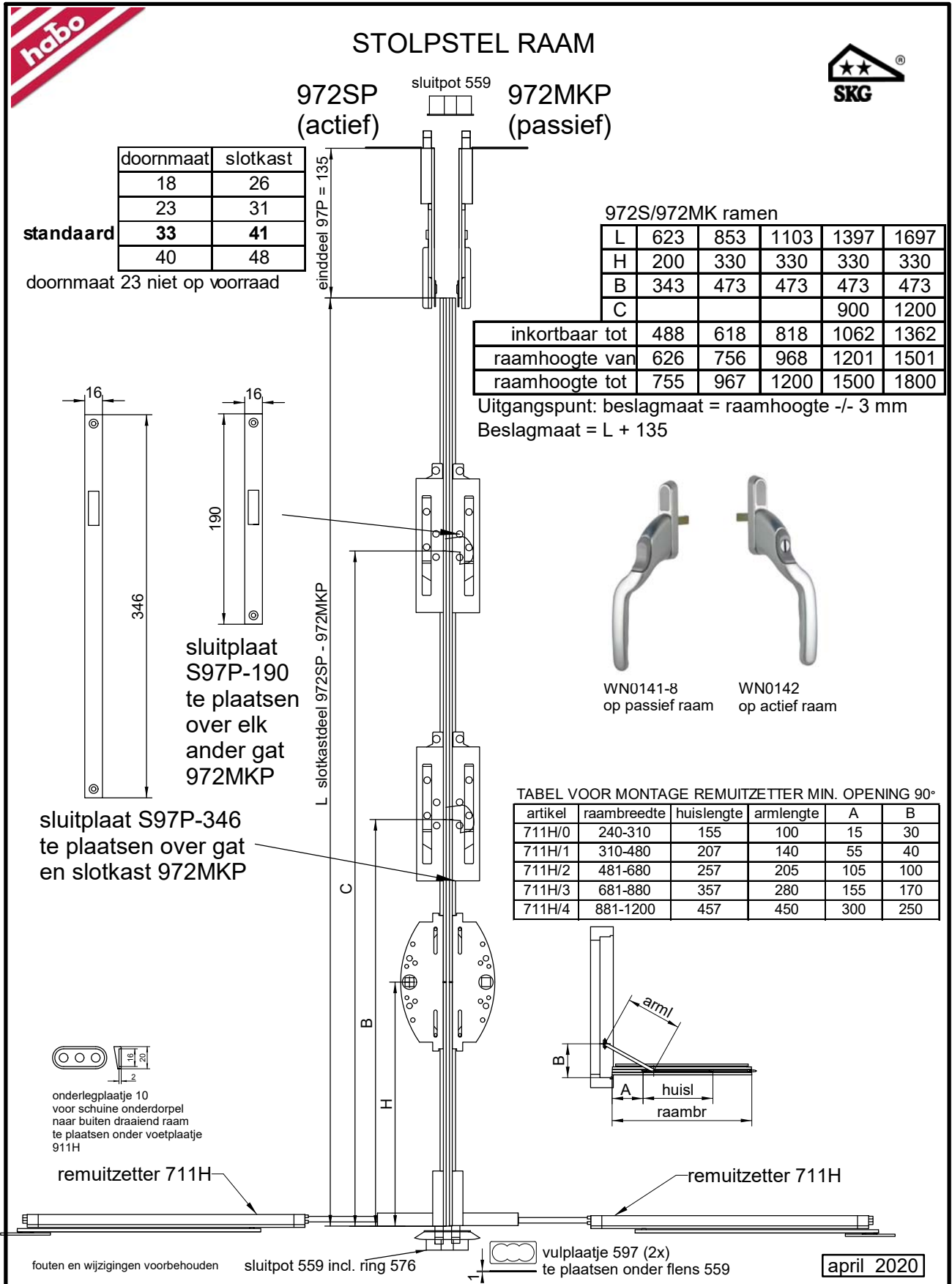
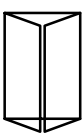
Hart sluitpot 3 mm naar buiten t.o.v. hart Habo 98MP. De schuine van de onderdorpel wordt opgevangen door de sluitkraag. De verstelbare sluitpot is 3 mm te verstellen door het draaien van de schroef.

Aan Habo 98MP kan geen remuizetter gekoppeld worden. Hiervoor in de plaats kan frictieschaar JBC384 toegepast worden. Deze schaar heeft een continue frictie die in sterkte instelbaar is.

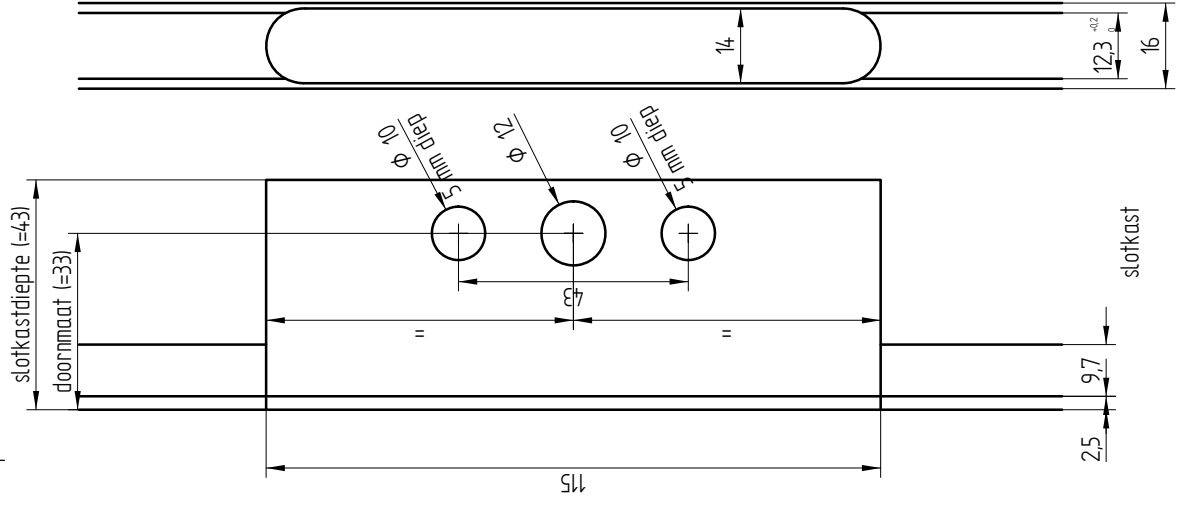
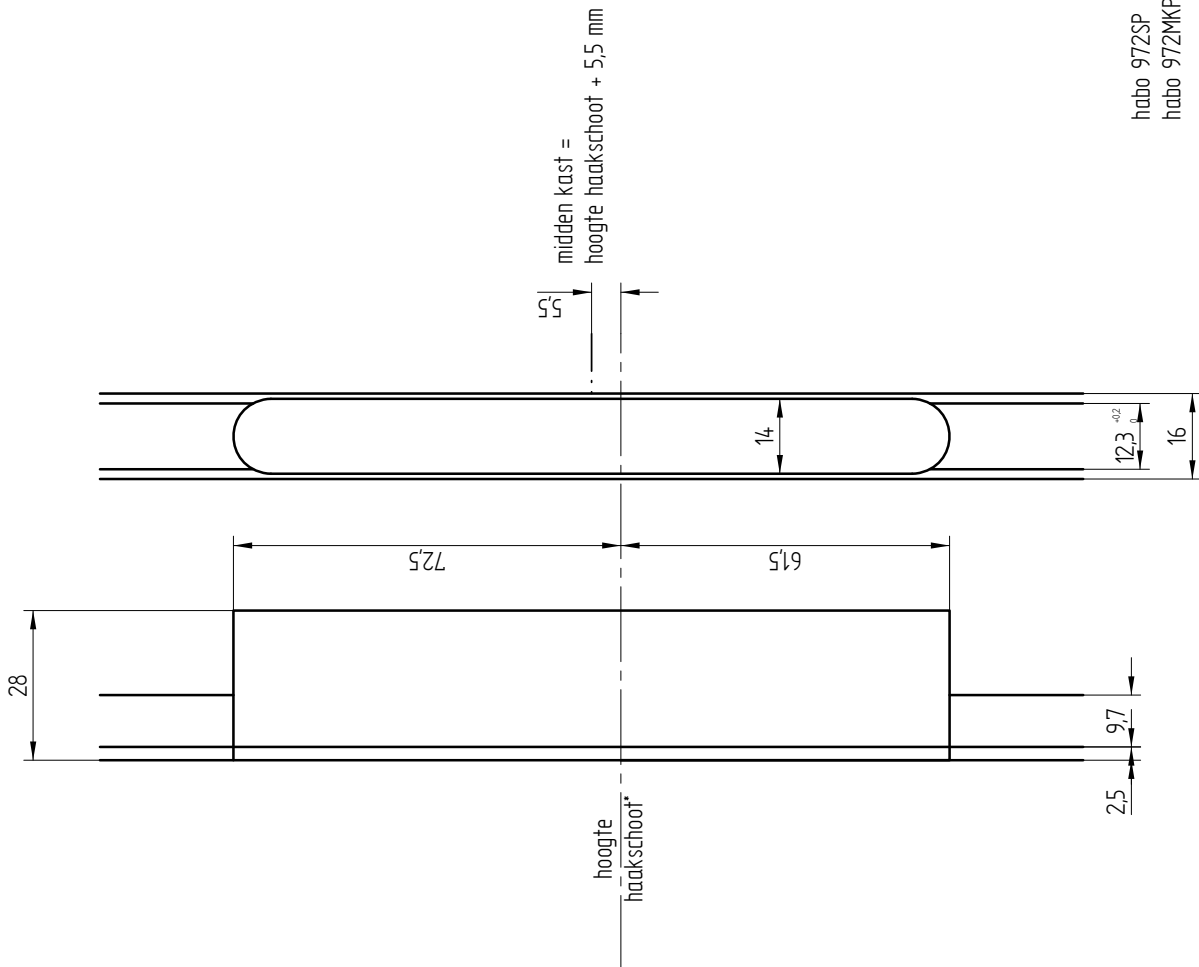
Maak hiervoor een 16 mm beslaggroef (zoals voor 962SP-711H) onderin het passief deel. Plaats onderlegplaatje 10 in geval van schuine onderdorpel. Zie ook pag. 6.3.

FOUTEN EN WIJZIGINGEN IN TEKST EN TEKENINGEN VOORBEHOUDEN

april 2020



inkrozingen habo 972SP/972MKP



Fouten en wijzigingen voorbehouden

juni 2013



Oostergaath 36
NL-2063 LZ Soest
habo
+31 (0)35 601 24 33
info@jpmkok.nl
www.jpmkok.nl

fk

Benodigde onderdelen voor één stel:

- 1 sts slotkastdeel 972SP
- 1 sts slotkastdeel 972MK
- 2 sts einddeel 97P
- 1 sts sluitplaat S97P-346
- 1 sts sluitplaat S97P-190 (bij evt 2e haak)
- 2 sts sluitpot 559
- 1 sts sluitpotring 576 (indien buiten dr)
- 2 sts vulplaatje 597
- 2 sts remuizetter 711H
- 2 sts onderlegplaatje 10 (indien buiten dr)
- 1 sts WN 0142 raamkrukje
- 1 sts WN 0141-8 raamkrukje

MONTAGE 972SP/711H

Op maat maken:

- knippen in dichte stand: haak en pen uit
- knippen met voorplaat onder
- plaatsen in open stand: haak en pen in

Maak infrezingen in ramen zoals aangegeven op de bladzijden 3.1.18 t/m 3.1.20.

Plaats de espagnolet in de groef en bevestig deze met 4x40 mm houtschroeven. Niet te strak: overal waar het beslag aanloopt kunnen problemen ontstaan.

Plaats sluitplaten S97P over gaten 972MKP als inbraakwerendheid vereist is. Bevestig met 4x40 mm houtschroeven.

Plaats sluitpot 559 in boven- en onderdorpel. Gebruik ring 576 bij schuine onderdorpel naar buiten draaiend raam. Als ruimte tussen raam en sluitpot 559 groter is dan 2 mm onder en boven, gebruik dan vulplaatjes 597 om dit op te heffen.

De pen van de remuizetter moet ingekort worden. Zie hiervoor maat "A" in tabel montage remuizetter. Maak het uiteinde van de pen vrij van bramen. De pen valt in het gat van de koppeldoos van de espagnolet. Schroef het huis van de remuizetter vast met 3 mm houtschroeven. Plaats bij naar buitendraaiende ramen onderlegplaatje 10 onder het voetje. Schroef het voetje op de onderdorpel met 4 mm houtschroeven. Hart voetje komt op maat "B" van tabel montage remuizetter. Bij naar binnen draaiende ramen het voetje inlaten in de onderdorpel. De arm van de remuizetter heeft een vrije ruimte nodig tussen raam en kozijn van 6 mm.

Zorg dat de pen van de remuizetter goed in de koppeldoos steekt. Controleer door de kruk te bewegen en te constateren dat de pen draait en de remuizetter in werking treedt.

ALGEMEEN

De aangegeven maten zijn de maten voor het beslag, daarom moeten infrezingen iets ruimer aangehouden worden (denk aan verf)

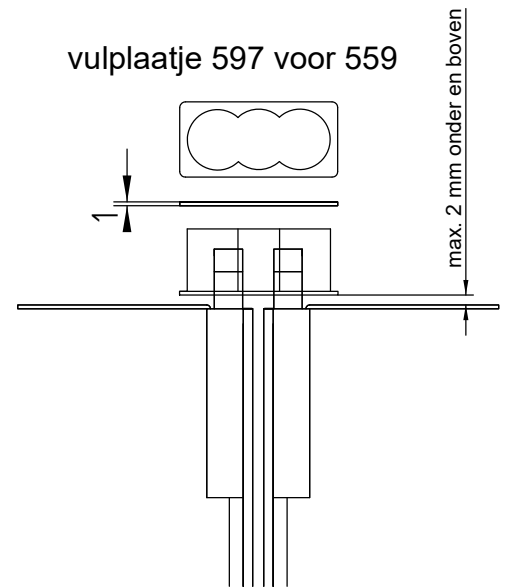
Het beslag mag niet geschilderd worden, dient schoongehouden te worden en periodiek gesmeerd zodat het niet droogloopt. Gebruik hiervoor zuurvrije olie of vaseline.

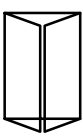
De remuizetter mag niet gesmeerd worden, aangezien de werking daarvan op frictie berust.

WIJZIGINGEN EN FOUTEN IN TEKST EN TEKENINGEN VOORBEHOUDEN

sept. 2014

vulplaatje 597 voor 559

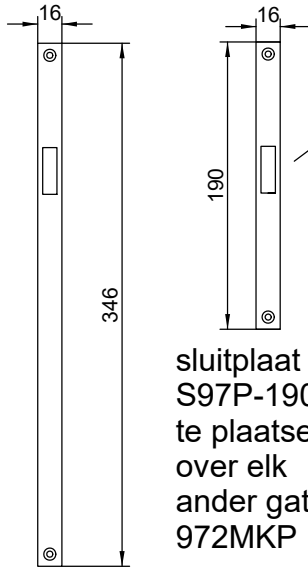




STOLPSTEL 972SP (RAAM)DEUR (actief)

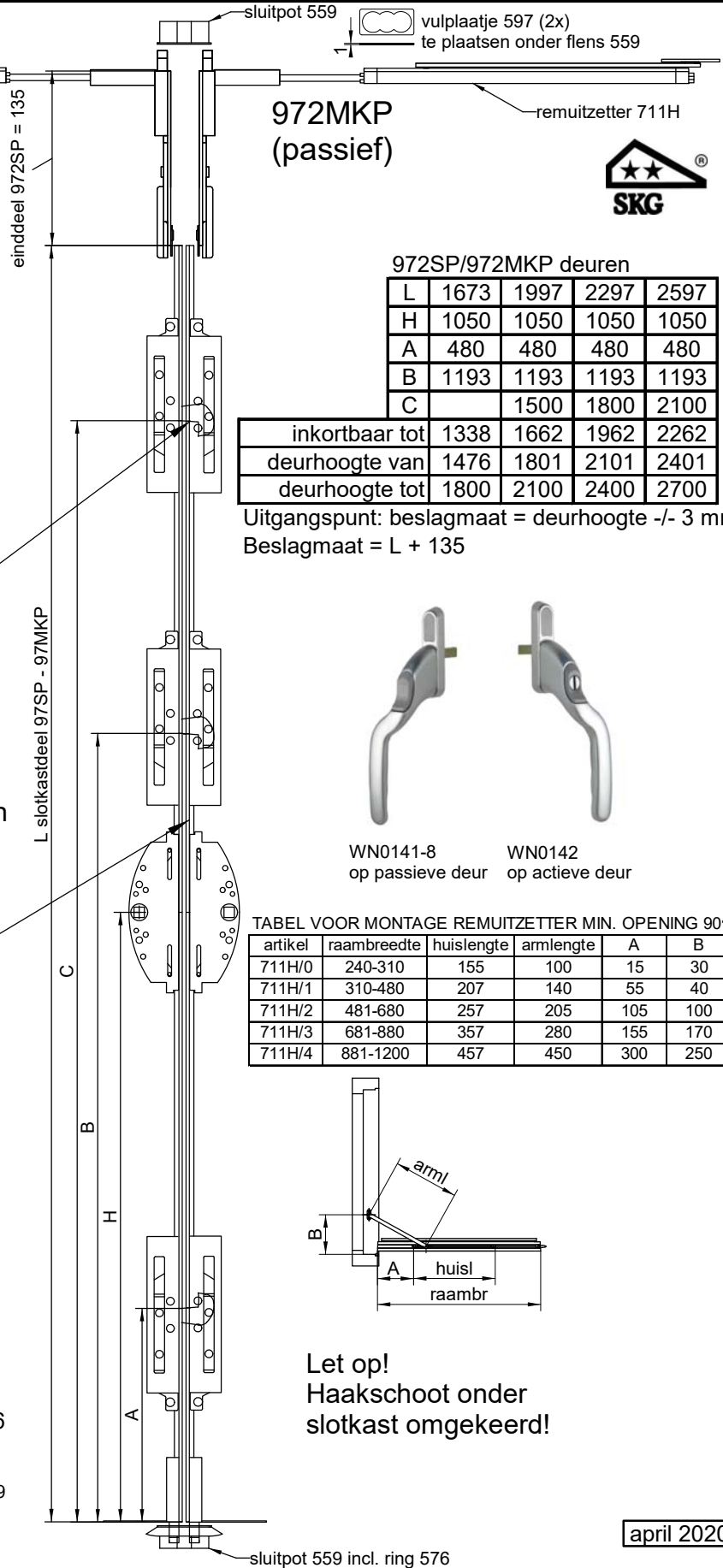
doormaat	slotkast
18	26
23	31
standaard 33	41
40	48

doormaat 23 niet op voorraad



sluitplaat S97P-190 te plaatsen over elk ander gat 972MKP

sluitplaat S97P-346 te plaatsen over gat en slotkast 972MKP



972SP/972MKP deuren

	L	1673	1997	2297	2597
H	1050	1050	1050	1050	1050
A	480	480	480	480	480
B	1193	1193	1193	1193	1193
C		1500	1800	2100	

inkortbaar tot	1338	1662	1962	2262
deurhoogte van	1476	1801	2101	2401
deurhoogte tot	1800	2100	2400	2700

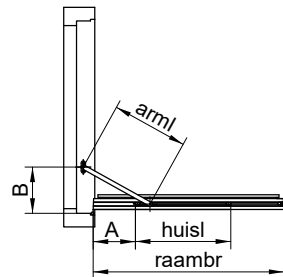
Uitgangspunt: beslagmaat = deurhoogte +/- 3 mm
Beslagmaat = L + 135



WN0141-8 op passieve deur
WN0142 op actieve deur

TABEL VOOR MONTAGE REMUIZETTER MIN. OPENING 90°

artikel	raambreedte	huislengte	armlengte	A	B
711H/0	240-310	155	100	15	30
711H/1	310-480	207	140	55	40
711H/2	481-680	257	205	105	100
711H/3	681-880	357	280	155	170
711H/4	881-1200	457	450	300	250



Let op!
Haakschoot onder slotkast omgekeerd!

- sluitpot 559
- sluitpotring 576
- vulplaatje 597 te plaatsen onder flens 559

fouten en wijzigingen voorbehouden

april 2020

Benodigde onderdelen voor één stel:

- 1 sts slotkastdeel 97SP
- 1 sts slotkastdeel 97MK
- 2 sts einddeel 972P
- 1 sts sluitplaat S97P-346
- 1 of 2 sts sluitplaat S97P-190
- 2 sts sluitpot 559
- 1 sts sluitpotring 576 (indien buiten dr)
- 2 sts vulplaatje 597
- 2 sts remuizetter 711H
- 1 sts WN 0142 raamkrukje
- 1 sts WN 0141-8 raamkrukje

MONTAGE 972SP/711H

Op maat maken:

- knippen in dichte stand: haak en pen uit
- knippen met voorplaat onder
- plaatsen in open stand: haak en pen in

Maak infrezingen in ramen zoals aangegeven op de bladzijden 3.1.22 t/m 3.1.24.

Plaats de espagnolet in de groef en bevestig deze met 4x40 mm houtschroeven. Niet te strak: overall waar het beslag aanloopt kunnen problemen ontstaan.

Plaats sluitplaten S97P over gaten 972MKP als inbraakwerendheid vereist is. Bevestig met 4x40 mm houtschroeven.

Plaats sluitpot 559 in boven- en onderdorpel. Gebruik ring 576 bij schuine onderdorpel naar buiten draaiend raam. Als ruimte tussen raam en sluitpot 559 groter is dan 2 mm onder en boven, gebruik dan vulplaatjes 597 om dit op te heffen.

De pen van de remuizetter moet ingekort worden. Zie hiervoor maat "A" in tabel montage remuizetter. Maak het uiteinde van de pen vrij van bramen. De pen valt in het gat van de koppeldoos van de espagnolet. Schroef het huis van de remuizetter vast met 3 mm houtschroeven. Plaats bij naar buitendraaiende ramen onderlegplaatje 10 onder het voetje. Schroef het voetje op de onderdorpel met 4 mm houtschroeven. Hart voetje komt op maat "B" van tabel montage remuizetter. Bij naar binnen draaiende ramen het voetje inlaten in de onderdorpel. De arm van de remuizetter heeft een vrije ruimte nodig tussen raam en kozijn van 6 mm.

Zorg dat de pen van de remuizetter goed in de koppeldoos steekt. Controleer door de kruk te bewegen en te constateren dat de pen draait en de remuizetter in werking treedt.

ALGEMEEN

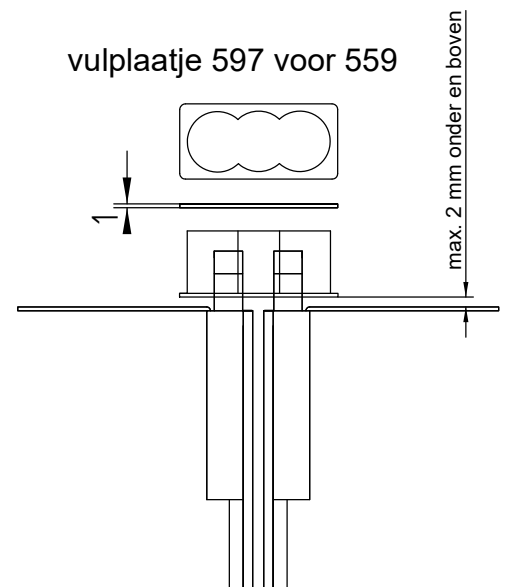
De aangegeven maten zijn de maten voor het beslag, daarom moeten infrezingen iets ruimer aangehouden worden (denk aan verf)

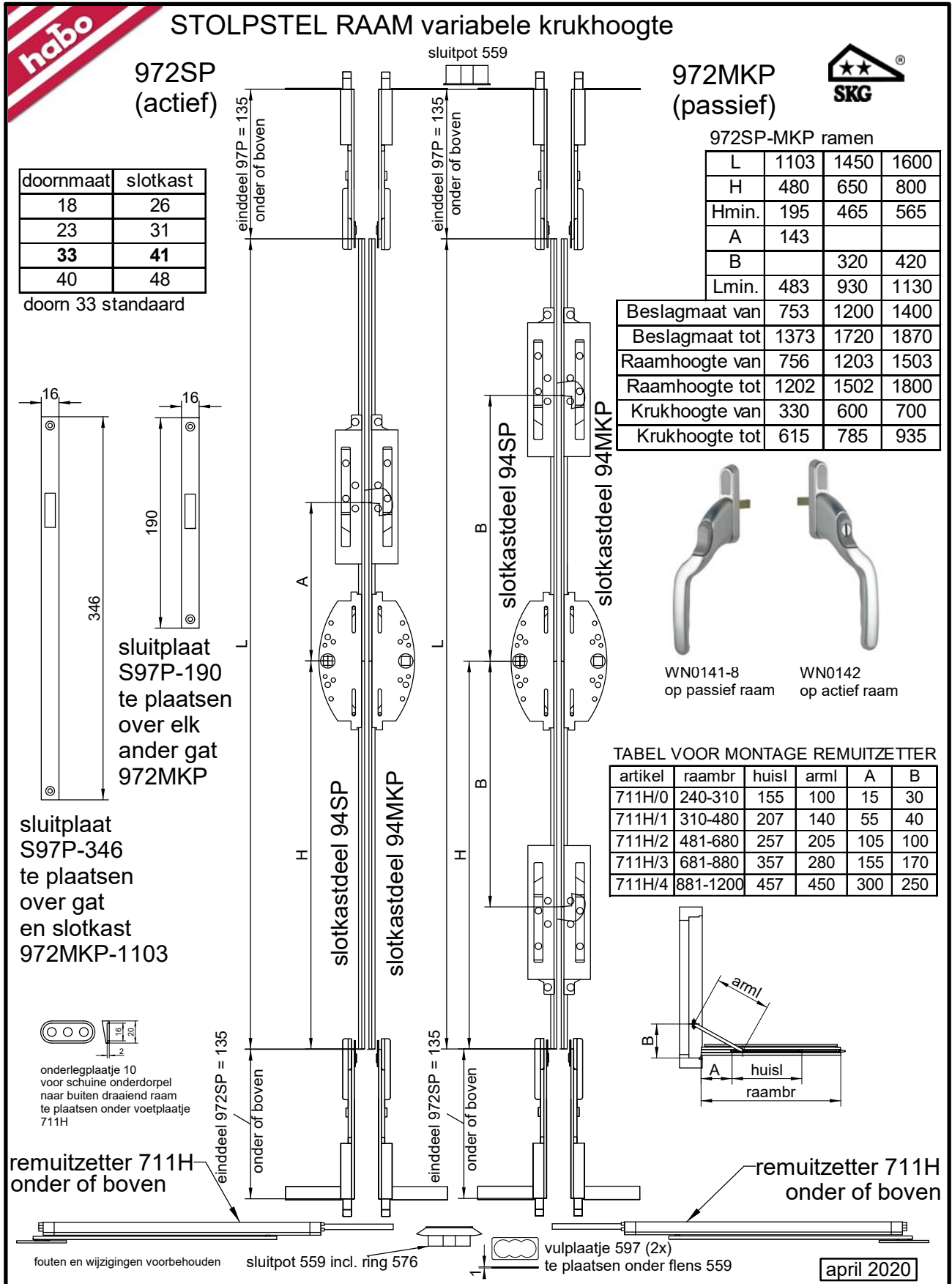
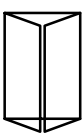
Het beslag mag niet geschilderd worden, dient schoongehouden te worden en periodiek gesmeerd zodat het niet droogloopt. Gebruik hiervoor zuurvrije olie of vaseline.

De remuizetter mag niet gesmeerd worden, aangezien de werking daarvan op frictie berust.

WIJZIGINGEN EN FOUTEN IN TEKST EN TEKENINGEN VOORBEHOUDEN

sept. 2014





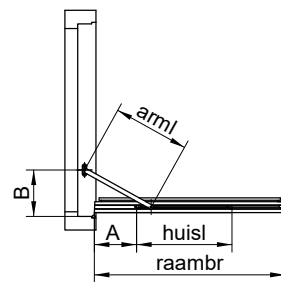
Beslagmaat van	753	1200	1400
Beslagmaat tot	1373	1720	1870
Raamhoogte van	756	1203	1503
Raamhoogte tot	1202	1502	1800
Krukhoogte van	330	600	700
Krukhoogte tot	615	785	935



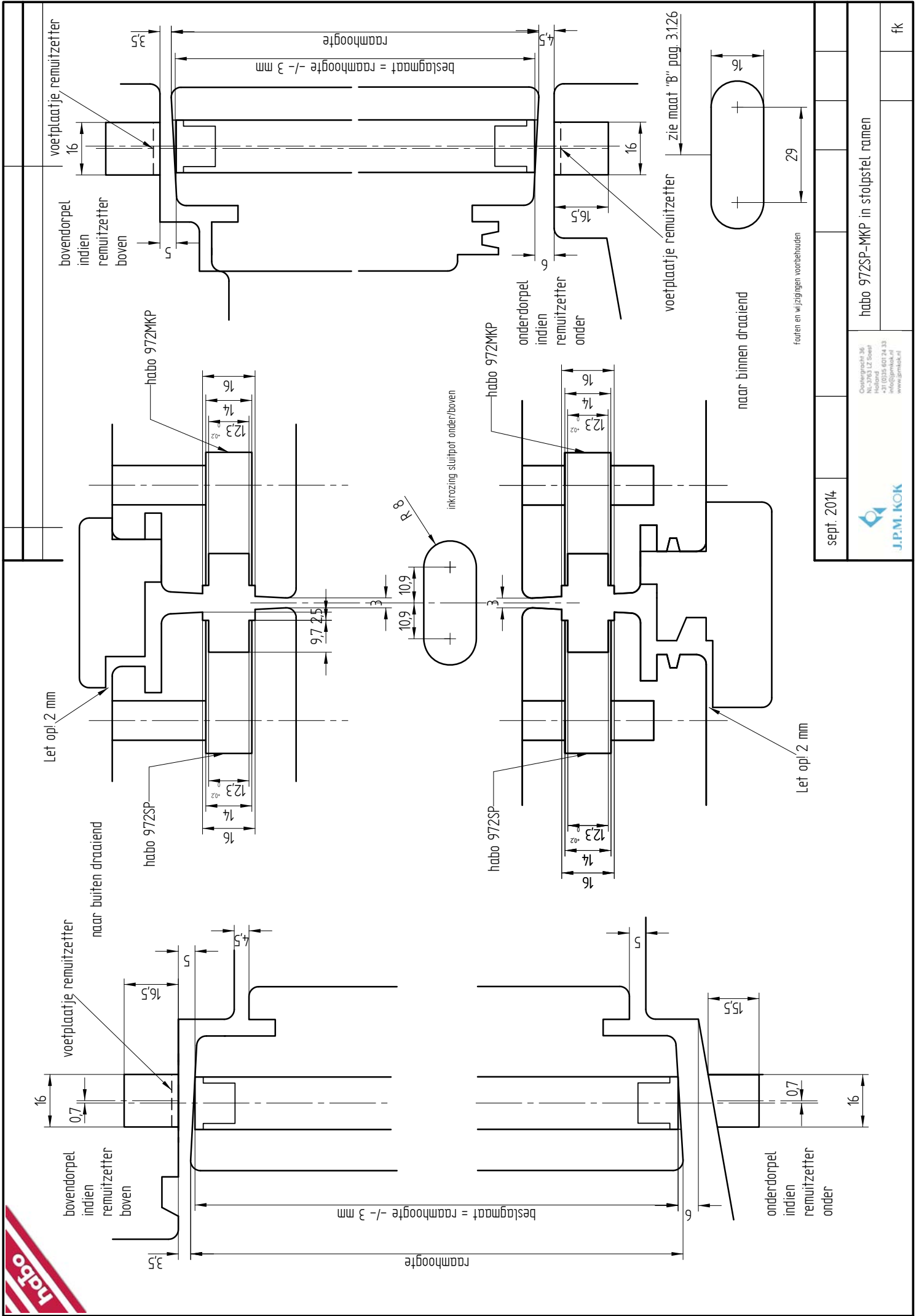
WN0141-8 op passief raam
WN0142 op actief raam

TABEL VOOR MONTAGE REMUIZETTER

artikel	raambr	huisl	aml	A	B
711H/0	240-310	155	100	15	30
711H/1	310-480	207	140	55	40
711H/2	481-680	257	205	105	100
711H/3	681-880	357	280	155	170
711H/4	881-1200	457	450	300	250

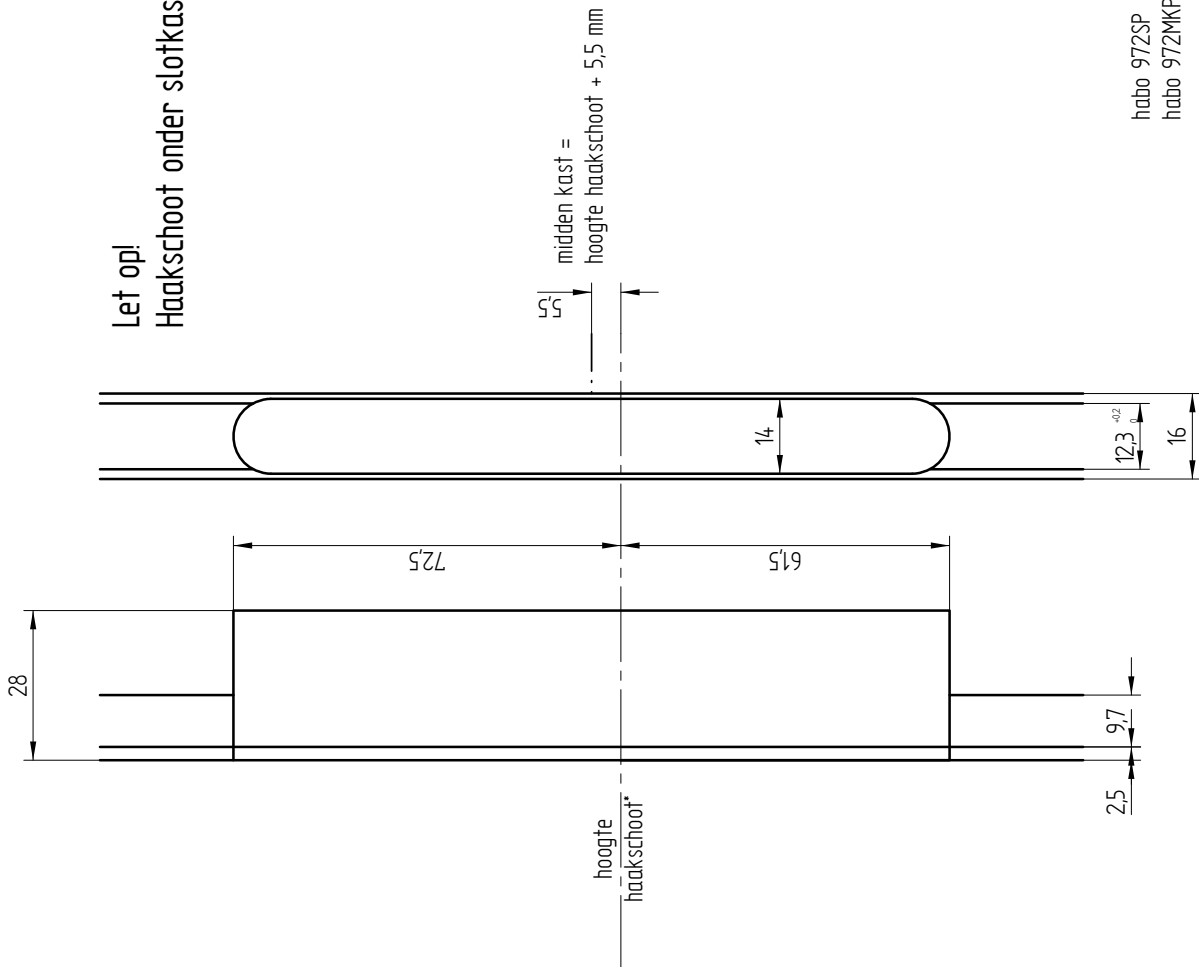


3.1.27





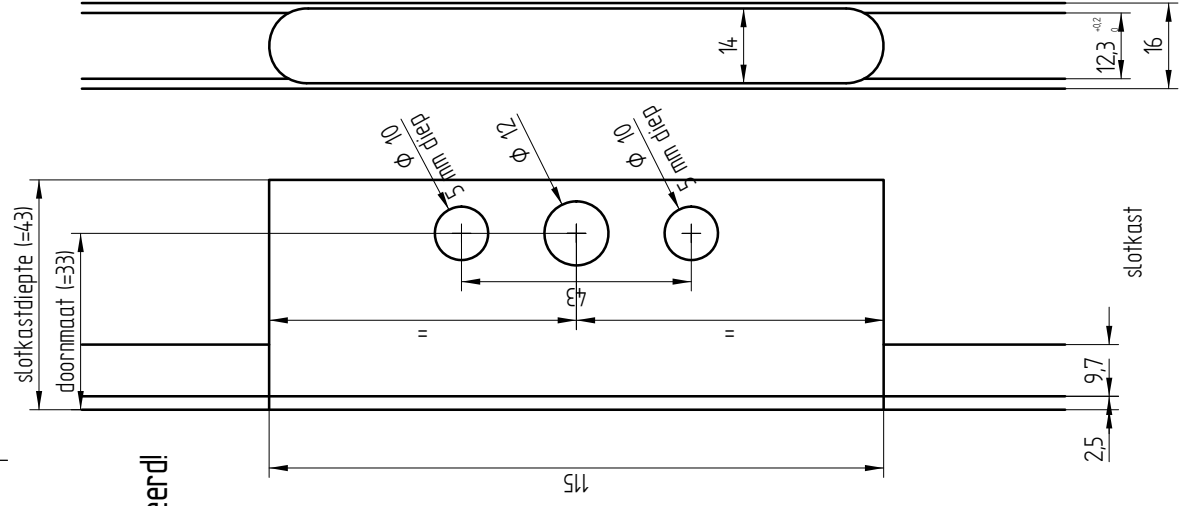
inkrozingen habo 972SP/972MKP



Let op!
Haakschoot onder slotkast omgekeerd!

habo 972SP
habo 972MKP

haakschootkast 972SP
tegenkast 972MKP



Fouten en wijzigingen voorbehouden

sept. 2014



Oostergaath 36
NL-2063 LZ Soest
habo
+31 (0)35 601 24 33
info@jpmkok.nl
www.jpmkok.nl

fk

Benodigde onderdelen voor één stel:

- 1 sts slotkastdeel 94SP
- 1 sts slotkastdeel 94MK
- 2 sts einddeel 97P
- 2 sts einddeel 972P
- 1 sts sluitplaat S97P-346
- of 2 sts sluitplaat S97P-190
- 2 sts sluitpot 559
- 1 sts sluitpotring 576 (indien buiten dr)
- 2 sts vulplaatje 597
- 2 sts remuizetter 711H
- 1 sts WN 0142 raamkrukje
- 1 sts WN 0141-8 raamkrukje

MONTAGE 972SP/711H

Op maat maken:

- knippen in dichte stand: haak en pen uit
- knippen met voorplaat onder
- plaatsen in open stand: haak en pen in

Maak infrezingen in ramen zoals aangegeven op de bladzijden 3.1.26 t/m 3.1.28.

Plaats de espagnolet in de groef en bevestig deze met 4x40 mm houtschroeven. Niet te strak: overal waar het beslag aanloopt kunnen problemen ontstaan.

Plaats sluitplaten S97P over gaten 94MKP als inbraakwerendheid vereist is. Bevestig met 4x40 mm houtschroeven.

Plaats sluitpot 559 in boven- en onderdorpel. Gebruik ring 576 bij schuine onderdorpel naar buiten draaiend raam. Als ruimte tussen raam en sluitpot 559 groter is dan 2 mm onder en boven, gebruik dan vulplaatjes 597 om dit op te heffen.

De pen van de remuizetter moet ingekort worden. Zie hiervoor maat "A" in tabel montage remuizetter. Maak het uiteinde van de pen vrij van bramen. De pen valt in het gat van de koppeldoos van de espagnolet. Schroef het huis van de remuizetter vast met 3 mm houtschroeven. Plaats bij naar buitendraaiende ramen onderlegplaatje 10 onder het voetje. Schroef het voetje op de onderdorpel met 4 mm houtschroeven. Hart voetje komt op maat "B" van tabel montage remuizetter. Bij naar binnen draaiende ramen het voetje inlaten in de onderdorpel. De arm van de remuizetter heeft een vrije ruimte nodig tussen raam en kozijn van 6 mm.

Zorg dat de pen van de remuizetter goed in de koppeldoos steekt. Controleer door de kruk te bewegen en te constateren dat de pen draait en de remuizetter in werking treedt.

ALGEMEEN

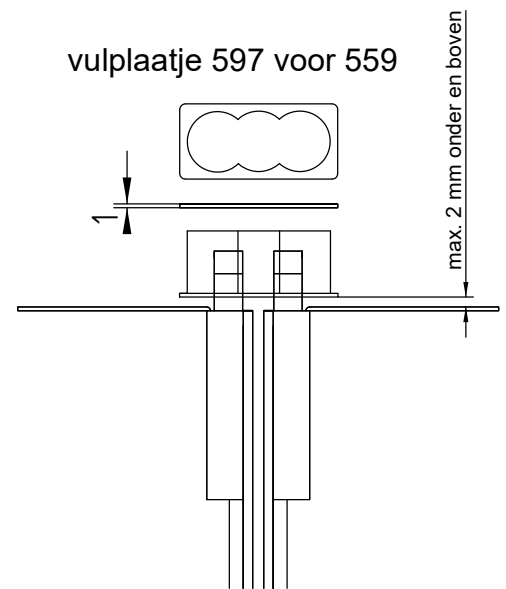
De aangegeven maten zijn de maten voor het beslag, daarom moeten infrezingen iets ruimer aangehouden worden (denk aan verf)

Het beslag mag niet geschilderd worden, dient schoongehouden te worden en periodiek gesmeerd zodat het niet droogloopt. Gebruik hiervoor zuurvrije olie of vaseline.

De remuizetter mag niet gesmeerd worden, aangezien de werking daarvan op frictie berust.

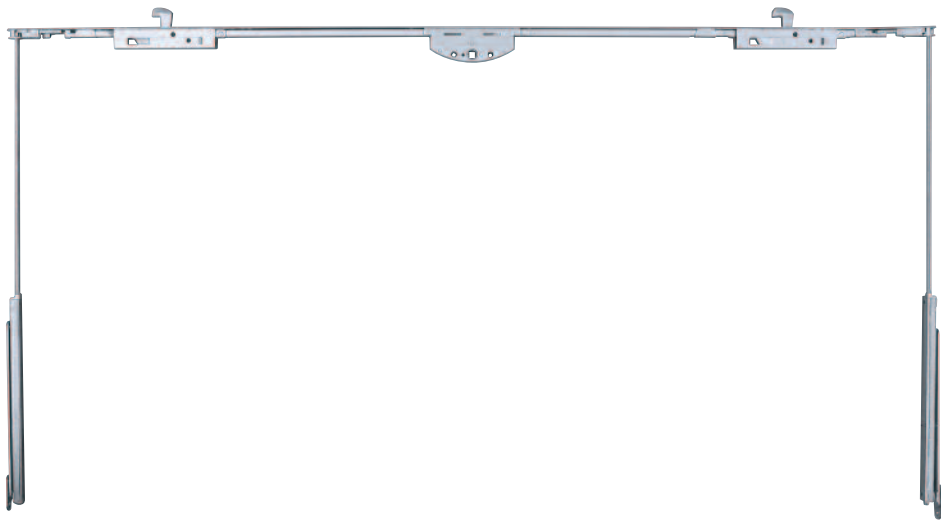
WIJZIGINGEN EN FOUTEN IN TEKST EN TEKENINGEN VOORBEHOUDEN

sept. 2014



habo

Valraam





VALRAAM

(onder scharnierend)

ESPAGNOLET 962SP-2

maatwerk fabriek: levertijd ± 4 weken

Bij bestelling opgeven:

- beslagmaat breedte raam (zie detail blz. 4.1.2)
- raamhoogte
- doornmaat
- type sluitkom: niet-verstelbaar S560
 verstelbaar S570
 verstelbaar 2 richtingen S580

ESPAGNOLET 962SP-2, met 2 aansluitingen voor remuitzetter 711H
 krukgat standaard midden espagnolet
 2 haken tot lengte 1500 mm
 3 haken boven 1500 mm
 A=185 mm
 evt. 3^e haak op 145 mm onder krukgat
 (links van binnenuit gezien)

sluitkommen:

S560 S570 S580

remuitzetter 711H aan beide zijden

LET OP: min. lengte espagnolet 660 mm

TABEL VOOR MONTAGE REMUIZETTER

type	raamhoogte	huisl.	arml.	A	B	opening
711H/0	200-280	155	100	30	45	120°
711H/0	281-400	155	100	105	90	40°
711H/1	401-600	207	140	175	110	30°
711H/2	601-800	257	205	325	240	30°
711H/2	801-1200	257	205	455	360	20°
711H/3	1201-1600	357	280	810	675	15°
711H/4	1601-2000	457	450	1120	740	10°

LET OP! PEN REMUIZETTER INKORTEN!!!

Als de pen te kort is, kan de remuitzetter hoger geplaatst worden. Maat B gelijk houden. De openingshoek wordt kleiner.

fouten en wijzigingen voorbehouden

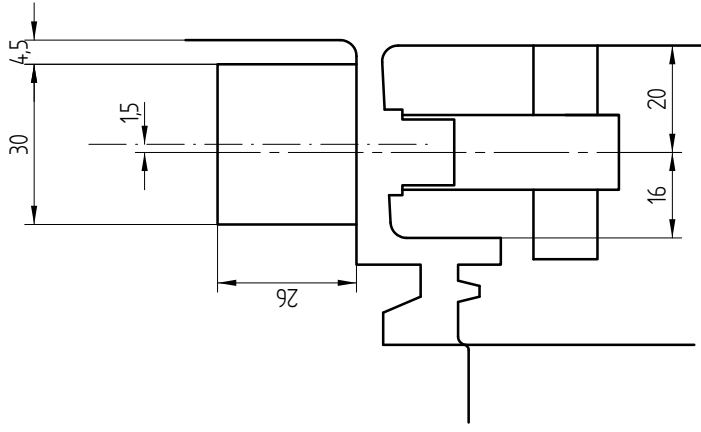
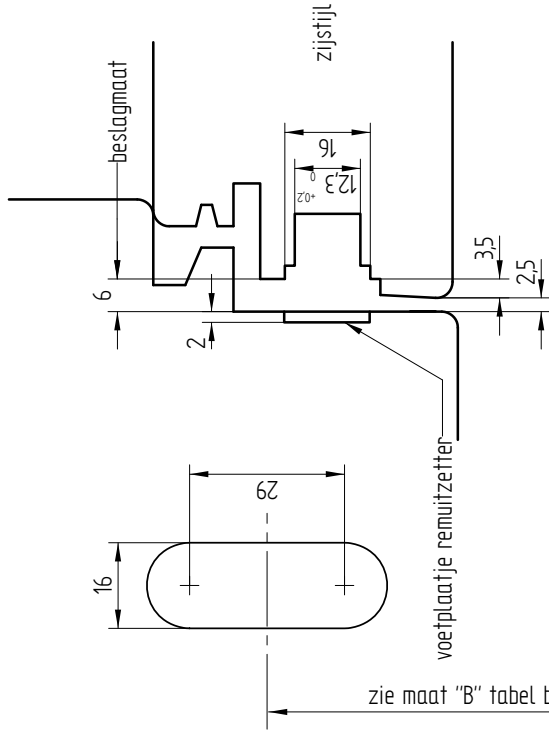
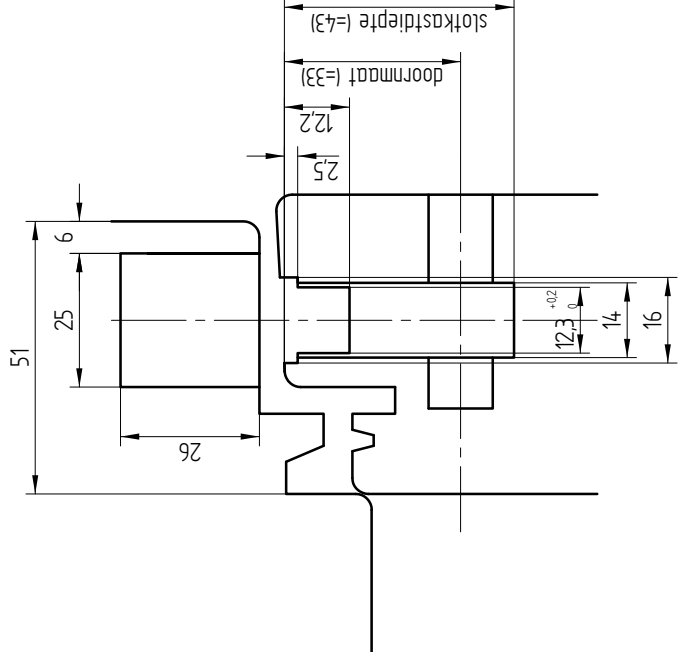
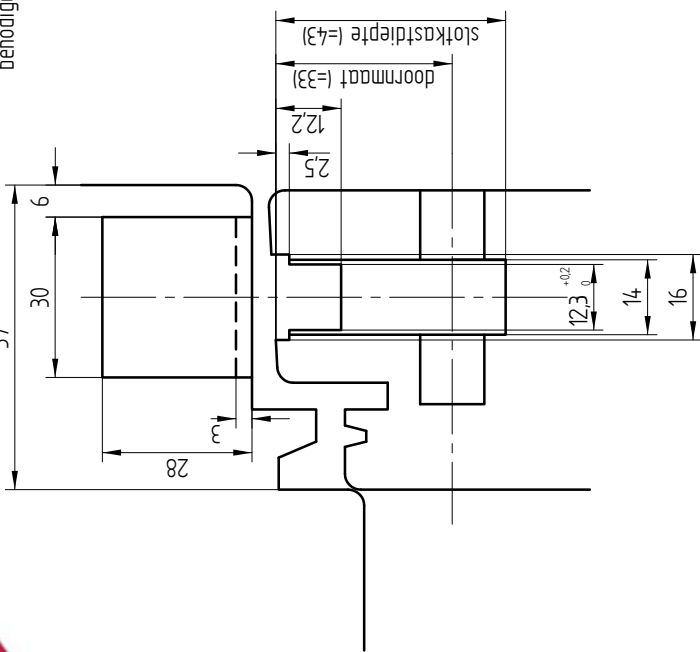
okt. 2014

J.P.M. KOK

Oostergracht 36
 NL-3763 LZ Soest
 Holland
 +31 (0)35 601 24 33
 info@jpmkok.nl
 www.jpmkok.nl

habo 962SP-2/71H

benodigde inkrozingen zie pag. 4.13



fouten en wijzigingen voorbehouden

okt. 2014

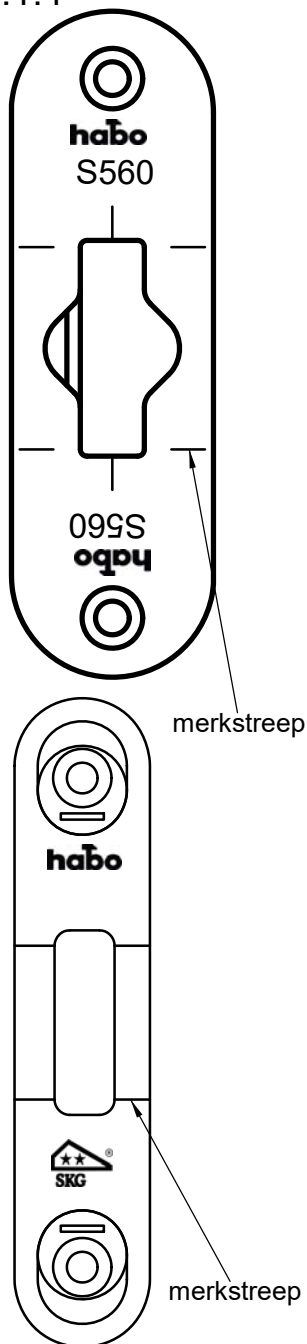


habo 962SP-2 in valramen

Oostergaath 36
NL-2063 LZ Soest
Tel: +31 (0)35 601 24 33
info@jpmkok.nl
www.jpmkok.nl

fk





SLUITKOM S560/S570/S580

MONTAGE 962SP-2/711

Maak infrezingen in raam en kozijn zoals aangegeven op de bladzijden 4.1.1 t/m 4.1.3.

Plaats de espagnolet in de groef en bevestig deze met 4x40 mm houtschroeven.

SLUITKOM S560:

Bevestig de sluitkom met 3 sts. schroeven 4,5x45 mm. De schuine schroef is de belangrijkste! Het merkstreepje in de voorplaat bij de schoot komt recht tegenover het merkstreepje in de sluitkom.

SLUITKOM S570:

Bevestig de sluitkom met schroeven 4x30 mm (4,5x45 voor naaldhout) in de schuine schroefgaten. Leg de stelplaat met de ex-centers op de kom en bevestig deze met schroeven 4x30 mm (4,5x45 voor naaldhout). De stelplaat komt in eerste instantie op het midden van de kom. Het merkstreepje in de voorplaat bij de schoot komt recht tegenover het merkstreepje in de stelplaat. Na montage kan de kom naar believen traploos bijgesteld worden m.b.v. een grote schroevendraaier. **Zorg dat de stelplaat altijd recht op de kom blijft (belangrijk!).**

SLUITKOM S580:

Bevestig de sluitkom met 2 sts. schroeven 4x50 mm (naaldhout 4x60 mm). De kom is 2-dimensionaal verstelbaar door de stelschroeven iets los te draaien en de binnenkom in de juiste positie te bewegen.

Gebruik schroeven kwaliteit Heco of ABC Spax.

De pen van de remuizetter moet ingekort worden. Zie hiervoor maat "A" in tabel montage remuizetter. Maak het uiteinde van de pen vrij van bramen. De pen valt in het gat van de koppeldoos van de espagnolet. Schroef het huis van de remuizetter vast met 3 mm houtschroeven. Het voetje wordt ingelaten in de zijstijlen. Hart voetje komt op maat "B" van tabel montage remuizetter. Schroef het voetje op de zijstijlen met 4 mm houtschroeven. De arm van de remuizetter heeft een vrije ruimte nodig tussen raam en kozijn van 6 mm.

ALGEMEEN

De aangegeven maten zijn de maten voor het beslag, daarom moeten infrezingen iets ruimer aangehouden worden (denk aan verf)

Het beslag mag niet geschilderd worden, dient schoongehouden te worden en periodiek gesmeerd zodat het niet droogloopt. Gebruik hiervoor zuurvrije olie of vaseline.

Vooral voor de haakschoten is smering van het grootste belang!

De remuizetter mag niet gesmeerd worden, aangezien de werking daarvan op frictie berust.

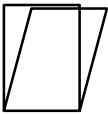
WIJZIGINGEN EN FOUTEN IN TEKST EN TEKENINGEN VOORBEHOUDEN

okt. 2014

binnenkomp

stelschroef

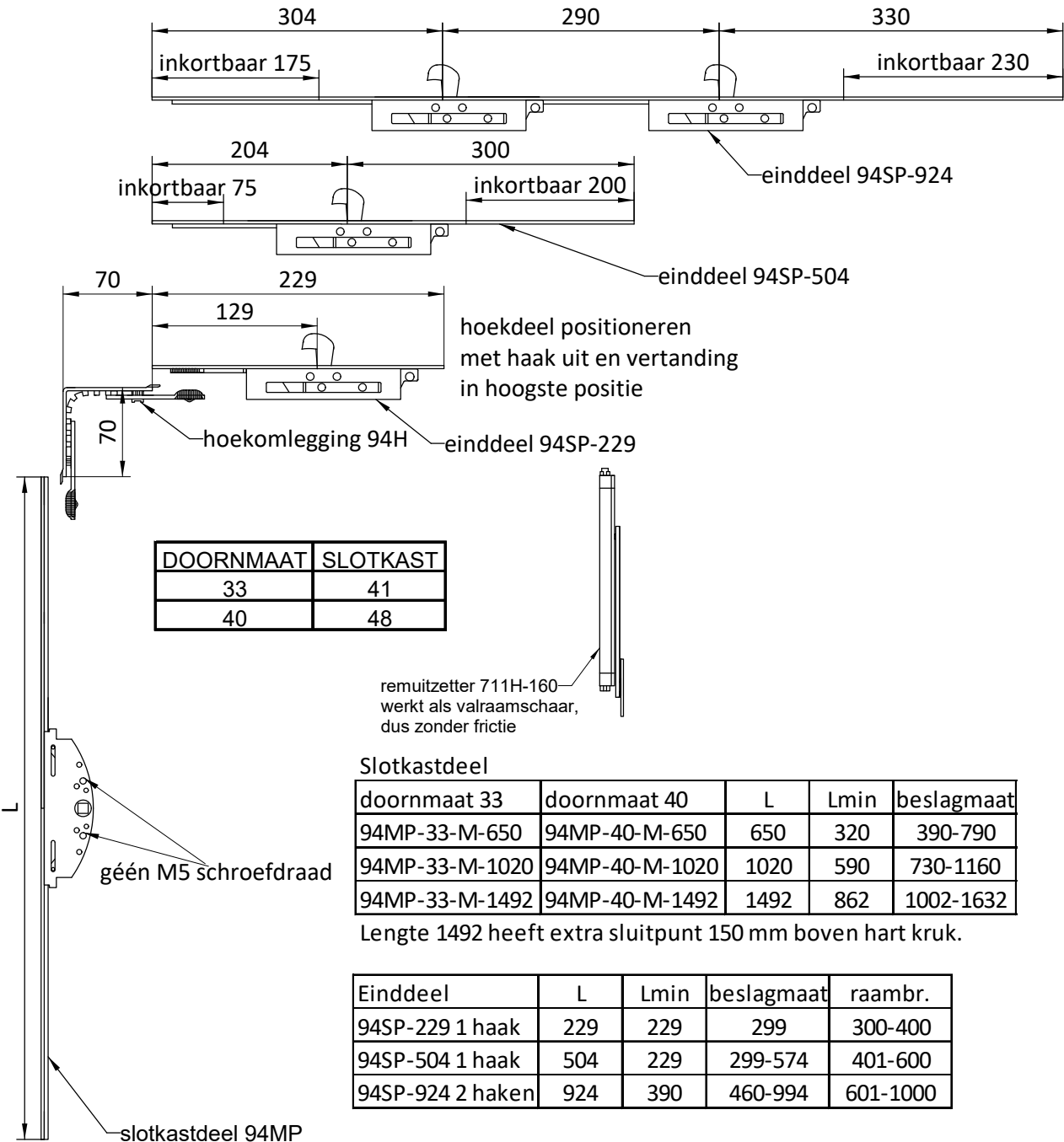
gat bevestigingsschroef



WC-RAAM naar binnen vallend

ESPAGNOLET 942SP

espagnolet 942SP
met haken bovenin
en kruk aan zijkant
zonder remuizetter



remuizetter 711H-160
werkt als valraamschaar,
dus zonder frictie

Slotkastdeel

doornmaat 33	doornmaat 40	L	Lmin	beslagmaat
94MP-33-M-650	94MP-40-M-650	650	320	390-790
94MP-33-M-1020	94MP-40-M-1020	1020	590	730-1160
94MP-33-M-1492	94MP-40-M-1492	1492	862	1002-1632

Lengte 1492 heeft extra sluitpunt 150 mm boven hart kruk.

Eindeel	L	Lmin	beslagmaat	raambr.
94SP-229 1 haak	229	229	299	300-400
94SP-504 1 haak	504	229	299-574	401-600
94SP-924 2 haken	924	390	460-994	601-1000

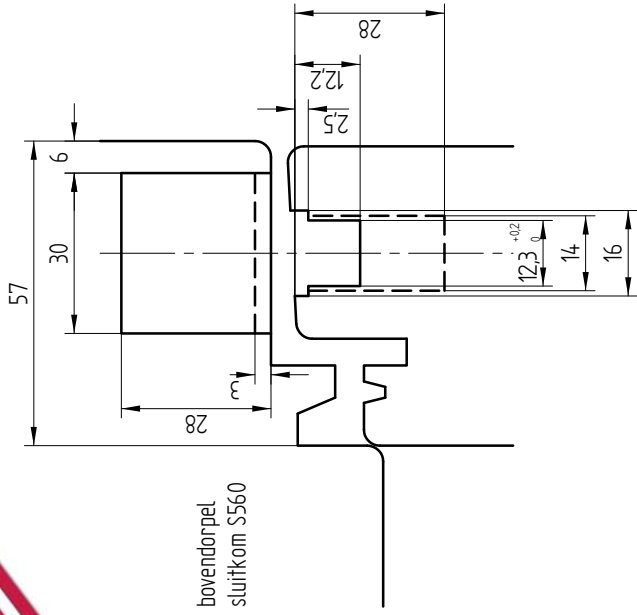
fouten en wijzigingen voorbehouden

juni 2016

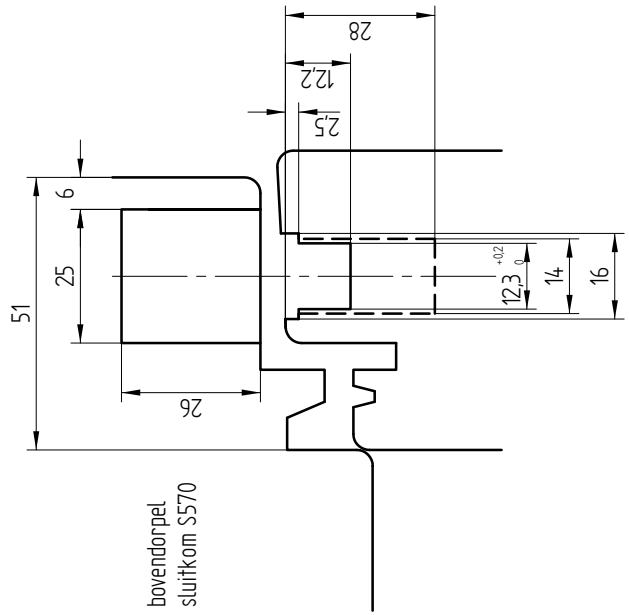
habo 942SP

sluifkom S560 (niet verstelbaar)

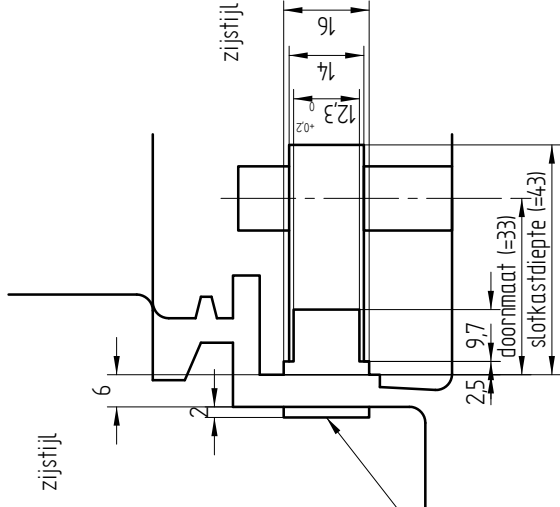
sluifkom S570 (verstelbaar)



bovendorpel
sluifkom S560



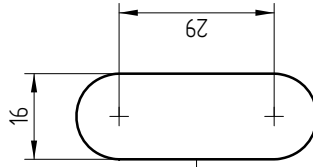
bovendorpel
sluifkom S570



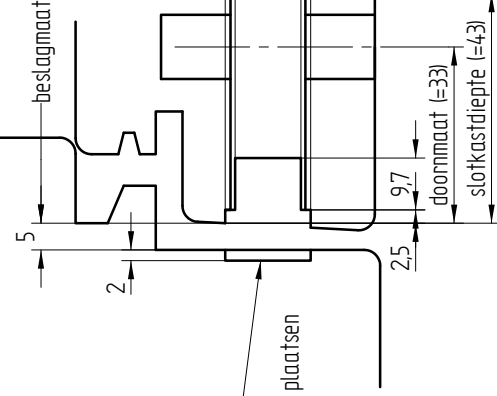
zijstijl

zijstijl

voetplaatje remuizetzer 711H-160
aan andere zijde raam



zijstijl
alternatief



beslagmaat

huis remuizetzer zo hoog mogelijk plaatsen

fouten en wijzigingen voorbehouden

okt. 2014

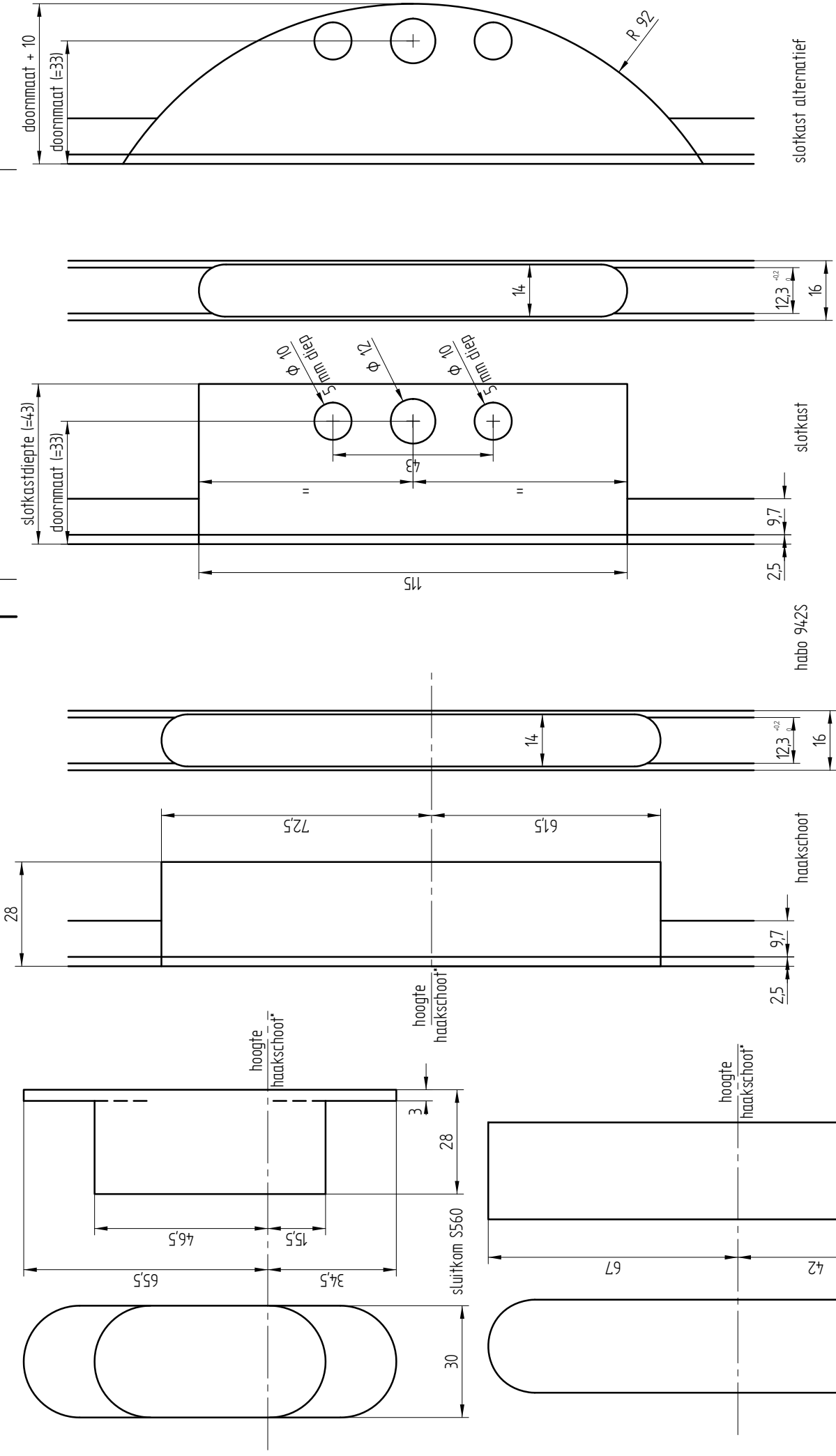


Oostergroen 36
NL-2706 LC Soest
Tel: +31 (0)35 601 24 33
info@jpmkok.nl
www.jpmkok.nl

habo 942SP in wc-raam

fk

inkrozingen habo 942SP/S560 (niet verstelbaar)
habo 942SP/S570 (verstelbaar)



Fouten en wijzigingen voorbehouden

sept. 2014



Oostergaath 36
NL-2063 LZ Soest
Tel: +31 (0)31 601 24 33
info@jpmkok.nl
www.jpmkok.nl

fk

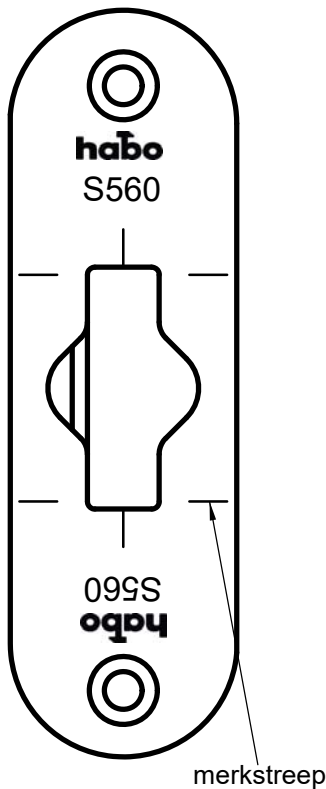
* = merkstreep op sluitkom en voorplaat

sluitkom S560

sluitkom S570

Benodigde onderdelen voor één raam:
 1 sts slotkastdeel 94MP
 1 sts hoekomlegging 94H
 1 sts einddeel 94SP
 1 of 2 sts sluitkom
 eventueel 1 sts sluitpot 559
 1 sts remuizetter 711H-155 als valschaar
 1 sts raamkrukje

- Beslag knippen in gesloten stand ("uit")
- Beslag knippen met voorplaat onder
- Beslag plaatsen in gestoten stand ("uit")
- Hoekomlegging positioneren met haak uit en veranding in hoogste positie
- De tuimelaar blijft in open stand ("in") iets scheef staan



MONTAGE 942SP/711 voor wc-raam

Maak infrezingen in raam en kozijn zoals aangegeven op de bladzijden 4.1.5 t/m 4.1.7.

Positioneer het hoekdeel door het te verbinden met het einddeel en vervolgens in de sluitstand te zetten (haak uit). Slotkast knippen en plaatsen in sluitstand (stangen uit). Vervolgens hoekdelen plaatsen en dan de einddelen. Bevestig met schroeven 4x40. Krukje bevestigen met houtschroeven 4 mm zo lang mogelijk. De slotkast heeft géén M5 draad.

Raamhout minimaal 54x78 mm.

SLUITKOM S560:

Bevestig de sluitkom met 3 sts. schroeven 4,5x45 mm. De schuine schroef is de belangrijkste! Het merkstreepje in de voorplaat bij de schoot komt recht tegenover het merkstreepje in de sluitkom.

SLUITKOM S570:

Bevestig de sluitkom met schroeven 4x30 mm (4,5x45 voor naaldhout) in de schuine schroefgaten. Leg de stelplaat met de ex-centers op de kom en bevestig deze met schroeven 4x30 (4,5x45 voor naaldhout). De stelplaat komt in eerste instantie op het midden van de kom. Het merkstreepje in de voorplaat bij de schoot komt recht tegenover het merkstreepje in de stelplaat. Na montage kan de kom naar believen traploos bijgesteld worden m.b.v. een grote schroevendraaier. **Zorg dat de stelplaat altijd recht op de kom blijft (belangrijk!).**

Gebruik schroeven kwaliteit Heco of ABC Spax.

Plaats remuizetter 711H-160 aan de zijde waar nog geen beslag zit, zo hoog mogelijk in het raam. De remuizetter kan niet aan de espagnolet gekoppeld worden en heeft dus ook geen remwerking. Het voetplaatje wordt ingelaten in de zijstijl van het kozijn op 200 mm van de bovendorpel.

ALGEMEEN

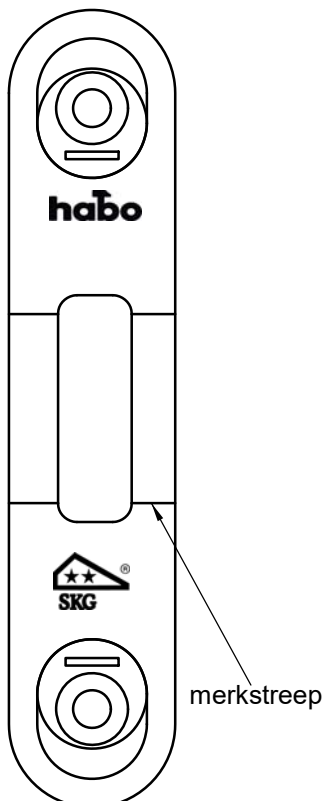
De aangegeven maten zijn de maten voor het beslag, daarom moeten infrezingen iets ruimer aangehouden worden (denk aan verf)

Het beslag mag niet geschilderd worden, dient schoongehouden te worden en periodiek gesmeerd zodat het niet droogloopt. Gebruik hiervoor zuurvrije olie of vaseline.

Vooraf voor de haakschoten is smering van het grootste belang!

WIJZIGINGEN EN FOUTEN IN TEKST EN TEKENINGEN VOORBEHOUDEN

juni 2016



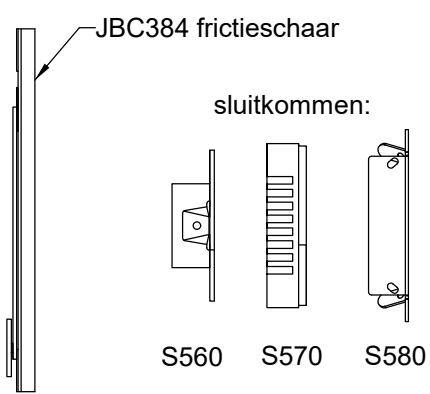
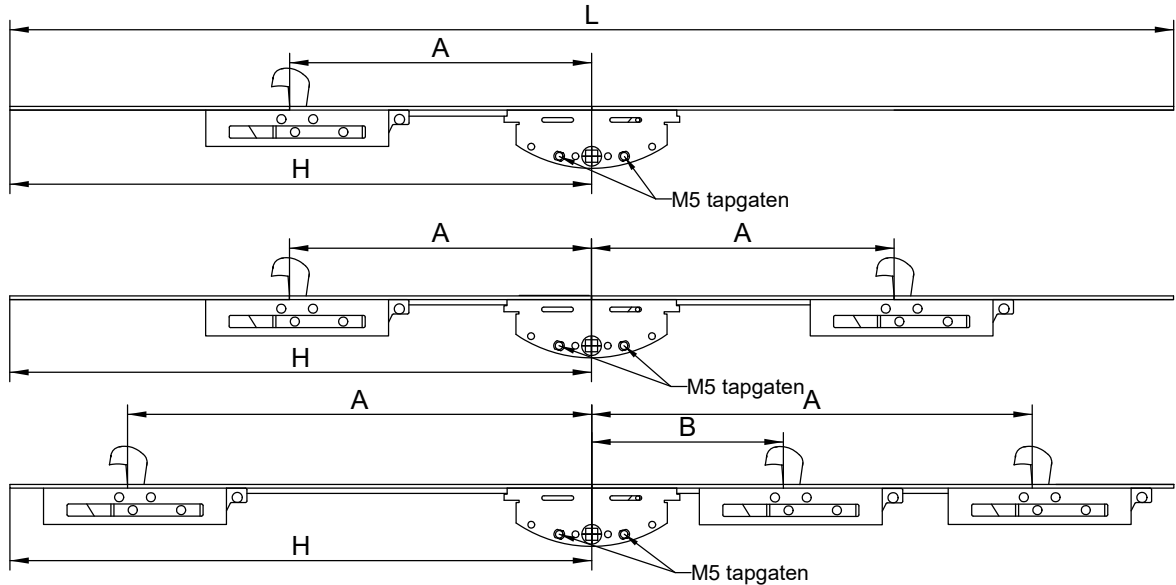


VALRAAM

(onder scharnierend)



ESPAGNOLET 96SP VALRAAM



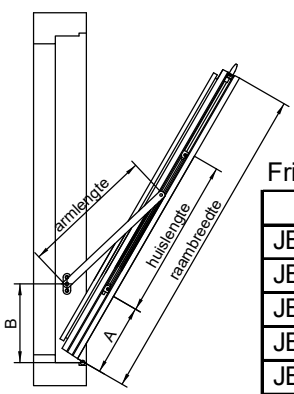
Doornmaat standaard 33 mm
Doornmaat 40 mm ook uit voorraad leverbaar

STANDAARD AFMETINGEN

L	500	1000	1500	1800
H	midden	midden	midden	midden
A	145	145	365	565
B				200
inkortbaar tot	345	490	930	1330
raambreedte van	348	493	1001	1501
raambreedte tot	500	1000	1500	1800

Afwijkende maten op bestelling leverbaar
L=500 kan aan één kant meer ingekort worden dan aan de andere kant. De kruk komt dan uit 't midden

JBC384 frictieschaar



Frictieschaar JBC384 met instelbare frictie

Type	raamhoogte	huislengte	armlengte	A	B	max. opening
JBC384-150	160-280	150	50	40	65	40°
JBC384-200	281-400	200	115	60	100	70°
JBC384-200	401-600	200	115	135	130	40°
JBC384-200	601-800	200	115	180	165	30°
JBC384-330	801-1200	330	240	425	340	30°
JBC384-330	1201-1600	330	240	610	510	20°

De max. opening kan ingesteld worden door de eindstop naar boven te schuiven tijdens montage.

fouten en wijzigingen voorbehouden

april 2020

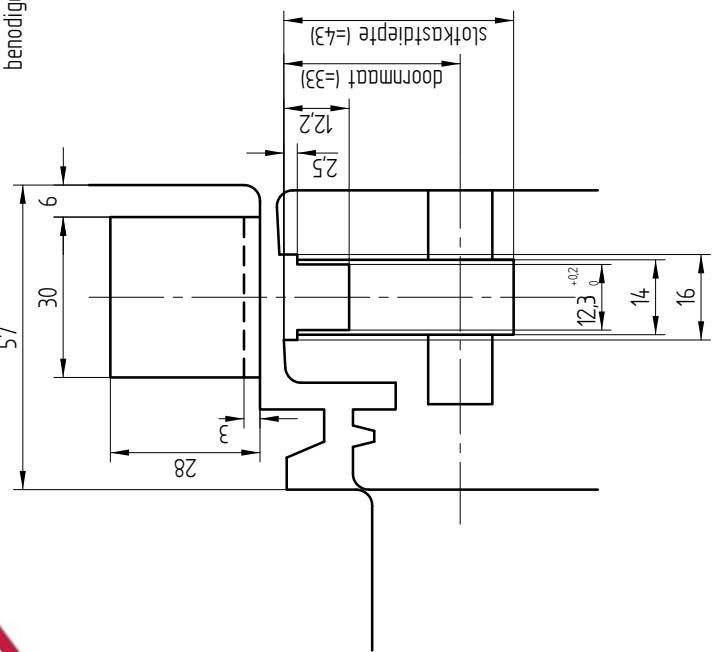


Oostergracht 36
NL-3763 LZ Soest
Holland
+31 (0)35 601 24 33
info@jpmkok.nl
www.jpmkok.nl

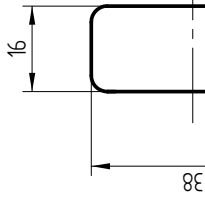
4.1.10

habo 96SP/JBC384

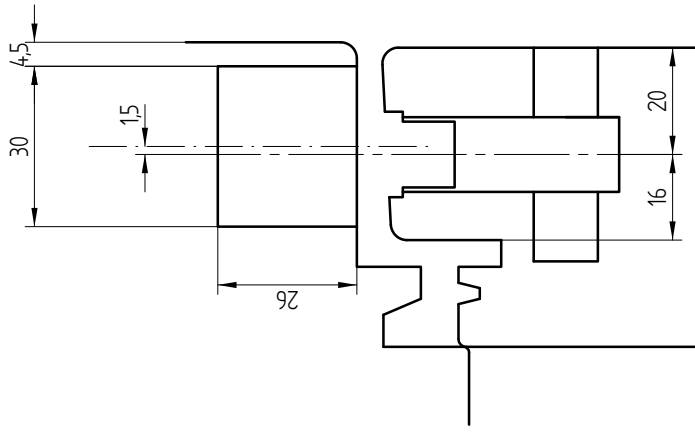
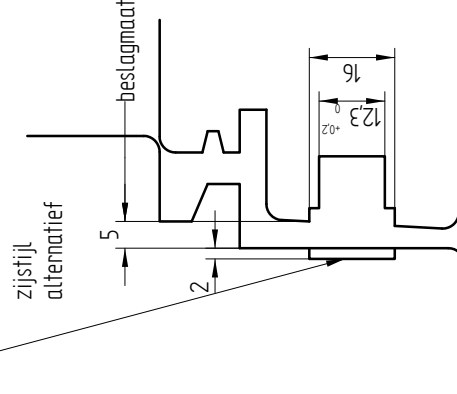
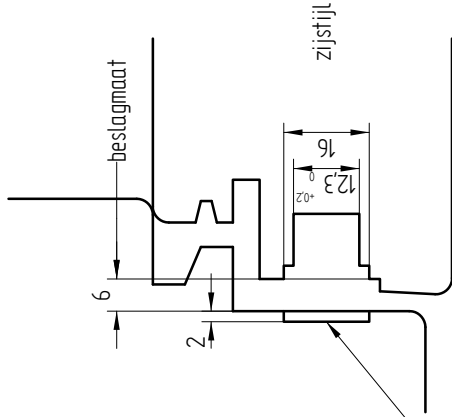
benodigde inkrozingen zie pag. 4.111



zie maat "B" tabel blz. 4.19



voetplaatje frictieschaar JBC384



sluifkom S580

fouten en wijzigingen voorbehouden

okt. 2014



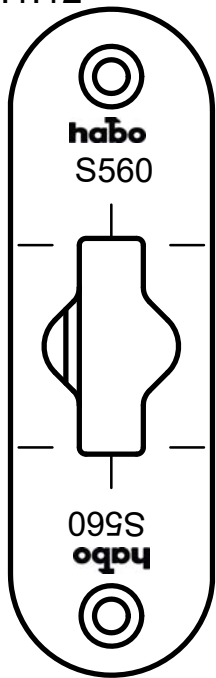
Oostergaath 36
NL-2706 LZ Soest
Tel: +31 (0)35 601 24 33
info@jpmkok.nl
www.jpmkok.nl

habo 96SP in valramen

fk



4.1.12



SLUITKOM S560/S570/S580

MONTAGE HABO 96SP voor valraam

Maak infrezingen in raam en kozijn zoals aangegeven op de bladzijden 4.1.9 t/m 4.1.11.

Plaats de espagnolet in de groef en bevestig deze met 4x40 mm houtschroeven. Raamhout minimaal 54x78 mm.

SLUITKOM S560:

Bevestig de sluitkom met 3 sts. schroeven 4,5x45 mm. De schuine schroef is de belangrijkste! Het merkstreepje in de voorplaat bij de schoot komt recht tegenover het merkstreepje in de sluitkom.

SLUITKOM S570:

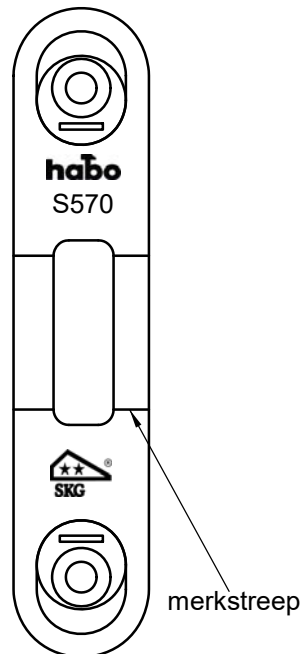
Bevestig de sluitkom met schroeven 4x30 mm (4,5x45 voor naaldhout) in de schuine schroefgaten. Leg de stelplaat met de ex-centers op de kom en bevestig deze met schroeven 4x30 (4,5x45 voor naaldhout). De stelplaat komt in eerste instantie op het midden van de kom. Het merkstreepje in de voorplaat bij de schoot komt recht tegenover het merkstreepje in de stelplaat. Na montage kan de kom naar believen traploos bijgesteld worden m.b.v. een grote schroevendraaier. **Zorg dat de stelplaat altijd recht op de kom blijft (belangrijk!).**

SLUITKOM S580:

Bevestig de sluitkom met 2 sts. schroeven 4x50 mm (naaldhout 4x60 mm). De kom is 2-dimensionaal verstelbaar door de stelschroeven iets los te draaien en de binnenkom in de juiste positie te bewegen.

Gebruik schroeven kwaliteit Heco of ABC Spax.

Frictieschaar JBC384: monteer volgens tabel pag. 4.1.9 met 4 mm houtschroeven. Remkracht instellen dmv stelschroef.



ALGEMEEN

De aangegeven maten zijn de maten voor het beslag, daarom moeten infrezingen iets ruimer aangehouden worden (denk aan verf)

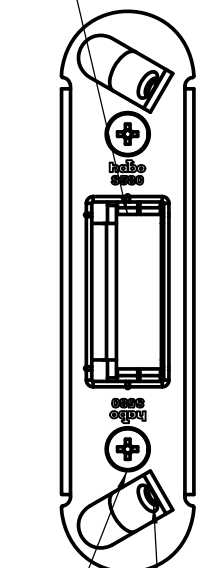
Het beslag mag niet geschilderd worden, dient schoongehouden te worden en periodiek gesmeerd zodat het niet droogloopt. Gebruik hiervoor zuurvrije olie of vaseline.

Vooraf voor de haakschoten is smering van het grootste belang!

WIJZIGINGEN EN FOUTEN IN TEKST EN TEKENINGEN VOORBEHOUDEN

okt. 2014

binnenkom

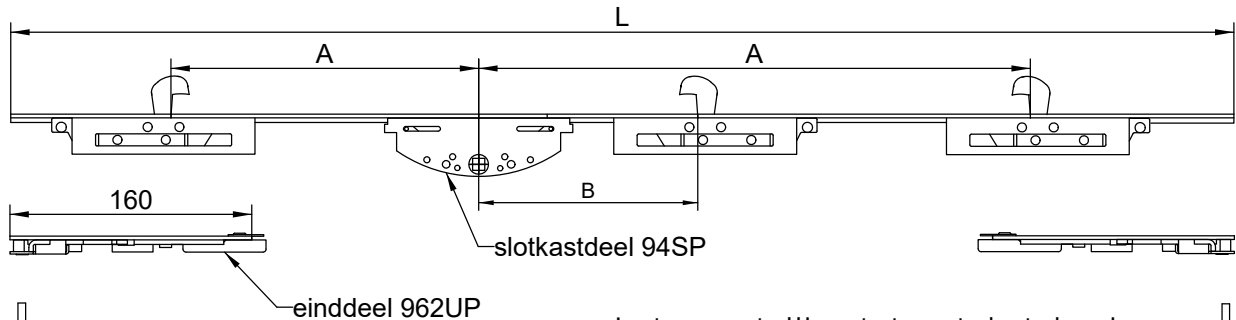


stelschroef

gat bevestigingsschroef



962SP-2-PA VALRAAM (onder scharnierend)



In tegenstelling tot wat de tekening suggereert, komt de kruk in 't midden.

STANDAARD AFMETINGEN

	L	950	1250	1750
	H	475	625	875
	A	145	295	445
	B			145
	inkortbaar tot	580	880	1180
	raambreedte van	907	1207	1507
	raambreedte tot	1206	1506	2077

Uitgangspunten:

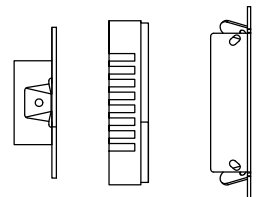
- naden zijkant 2,5 mm
- beslagmaat = L+320
- raam wordt verjongd tot 6 mm tussen raam en kozijn overblijft

LET OP: min. lengte espagnolet incl. einddelen = 900 mm



remuizetter 711H

sluitkommen:



S560 S570 S580

DOORNMAAT	SLOTKAST
18	26
23	31
33	41
40	48

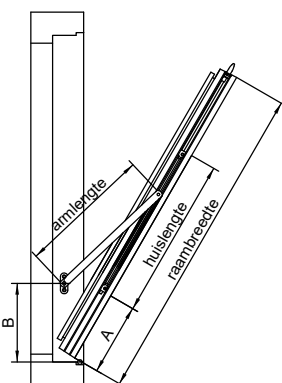
standaard

TABEL VOOR MONTAGE REMUIZETTER

type	raamhoogte	huislengte	armlengte	A	B	opening
711H/0	200-280	155	100	25	45	120°
711H/0	281-400	155	100	105	90	40°
711H/1	401-600	200	140	180	110	30°
711H/2	601-800	250	205	330	240	30°
711H/2	801-1200	250	205	460	360	20°
711H/3	1201-1600	350	280	810	675	15°

LET OP: PEN REMUIZETTER INKORTEN!!!!

Als de pen te kort is, kan de remuizetter hoger geplaatst worden. Maat B gelijk houden. De openingshoek wordt kleiner.

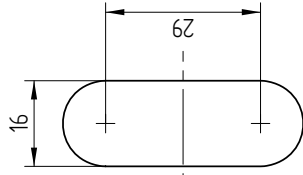
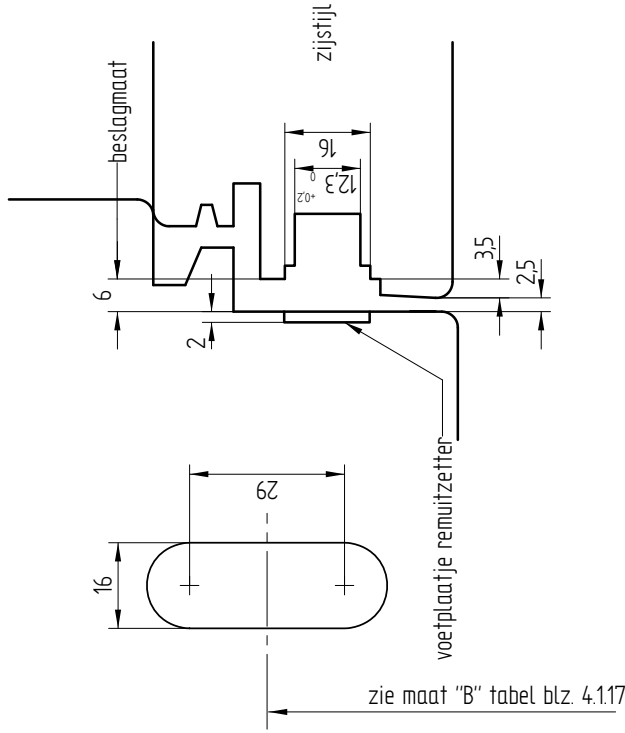
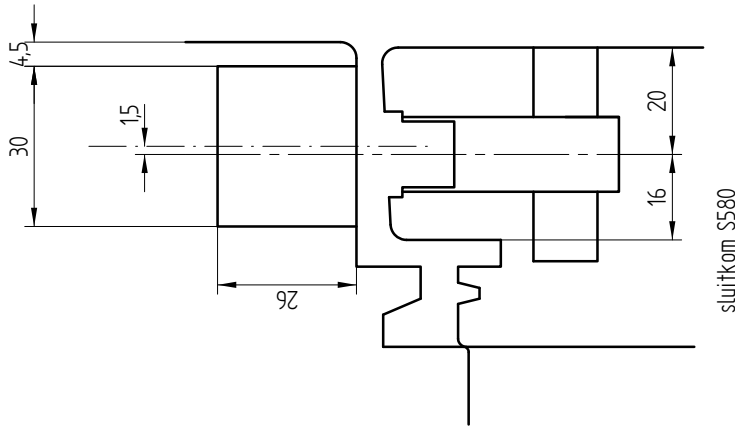
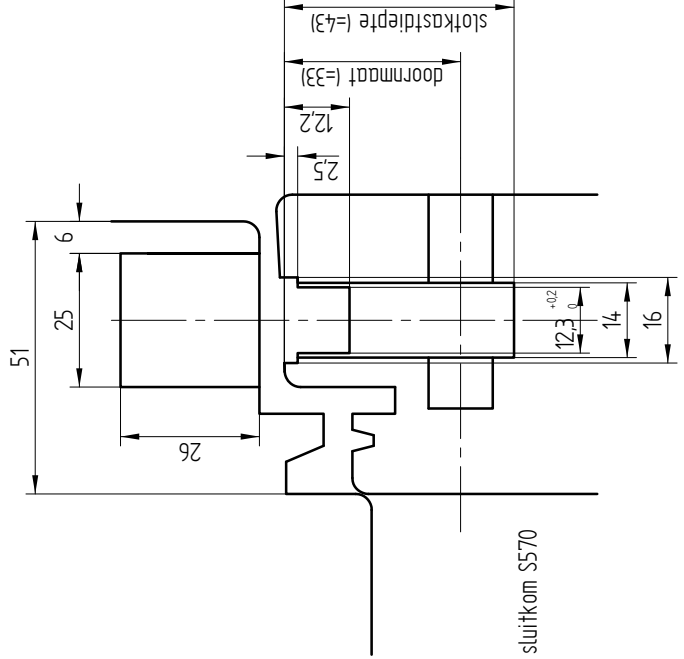
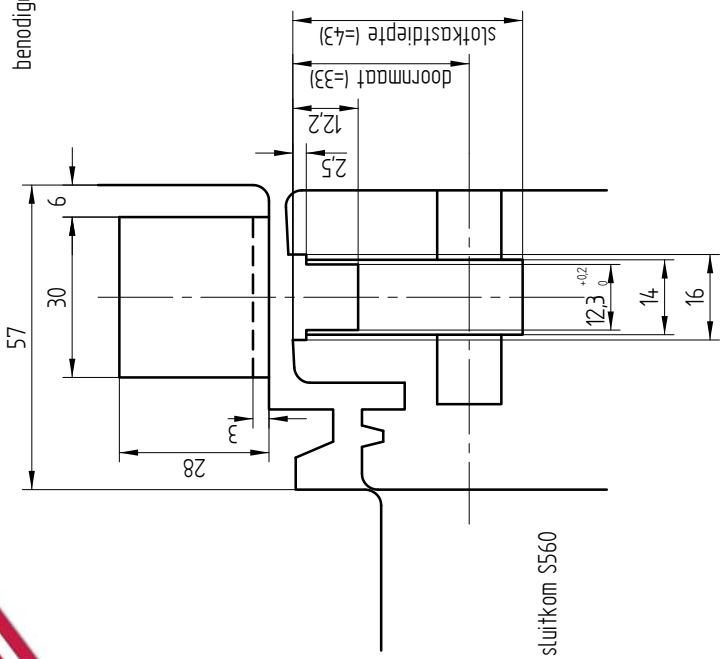


fouten en wijzigingen
voorbehouden

april 2020

habo 962SP-2-PA/71H
sluikkom S560 (niet verstelbaar)
sluikkom S570 (verstelbaar)
sluikkom S580 (2d verstelbaar)

benodigde inkrozingen zie pag. 4.115



fouten en wijzigingen voorbehouden

okt. 2014



Oostergaath 36
NL-2063 LC Soest
Tel: +31 (0)35 601 24 33
info@jpmkok.nl
www.jpmkok.nl

habo 962SP-2-PA in valramen

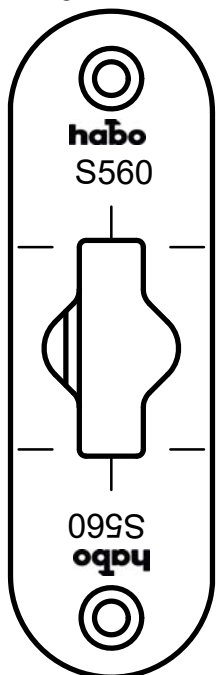
fk



4.1.20



- slotkastdeel 94SP op maat maken:
- 2 sts. einddeel 962UP - knippen met haken uit
- 2 of 3 sts sluitkommen - knippen met voorplaat onder
- 2 sts remuizetter 711H - plaatsen met haken in
- raamkrukje



SLUITKOM S560/S570/S580

MONTAGE 962SP-2-PA/711

Maak infrezingen in raam en kozijn zoals aangegeven op de bladzijden 4.1.17 t/m 4.1.19.

Plaats de espagnolet in de groef en bevestig deze met 4x40 mm houtschroeven.

SLUITKOM S560:

Bevestig de sluitkom met 3 sts. schroeven 4,5x45 mm. De schuine schroef is de belangrijkste! Het merkstreepje in de voorplaat bij de schoot komt recht tegenover het merkstreepje in de sluitkom.

SLUITKOM S570:

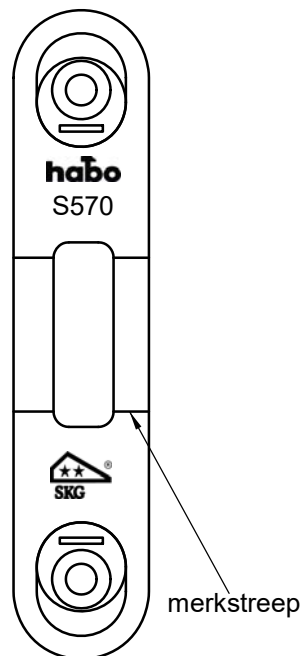
Bevestig de sluitkom met schroeven 4x30 mm (4,5x45 voor naaldhout) in de schuine schroefgaten. Leg de stelplaat met de ex-centers op de kom en bevestig deze met schroeven 4x30 mm (4,5x45 voor naaldhout). De stelplaat komt in eerste instantie op het midden van de kom. Het merkstreepje in de voorplaat bij de schoot komt recht tegenover het merkstreepje in de stelplaat. Na montage kan de kom naar believen traploos bijgesteld worden m.b.v. een grote schroevendraaier. **Zorg dat de stelplaat altijd recht op de kom blijft (belangrijk!).**

SLUITKOM S580:

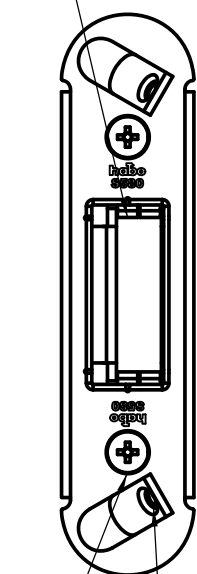
Bevestig de sluitkom met 2 sts. schroeven 4x50 mm (naaldhout 4x60 mm). De kom is 2-dimensionaal verstelbaar door de stelschroeven iets los te draaien en de binnenkom in de juiste positie te bewegen.

Gebruik schroeven kwaliteit Heco of ABC Spax.

De pen van de remuizetter moet ingekort worden. Zie hiervoor maat "A" in tabel montage remuizetter. Maak het uiteinde van de pen vrij van bramen. De pen valt in het gat van de koppeldoos van de espagnolet. Schroef het huis van de remuizetter vast met 3 mm houtschroeven. Het voetje wordt ingelaten in de zijstijlen. Hart voetje komt op maat "B" van tabel montage remuizetter. Schroef het voetje op de zijstijlen met 4 mm houtschroeven. De arm van de remuizetter heeft een vrije ruimte nodig tussen raam en kozijn van 6 mm.



binnenkom



stelschroef

gat bevestigingsschroef

ALGEMEEN

De aangegeven maten zijn de maten voor het beslag, daarom moeten infrezingen iets ruimer aangehouden worden (denk aan verf)

Het beslag mag niet geschilderd worden, dient schoongehouden te worden en periodiek gesmeerd zodat het niet droogloopt. Gebruik hiervoor zuurvrije olie of vaseline.

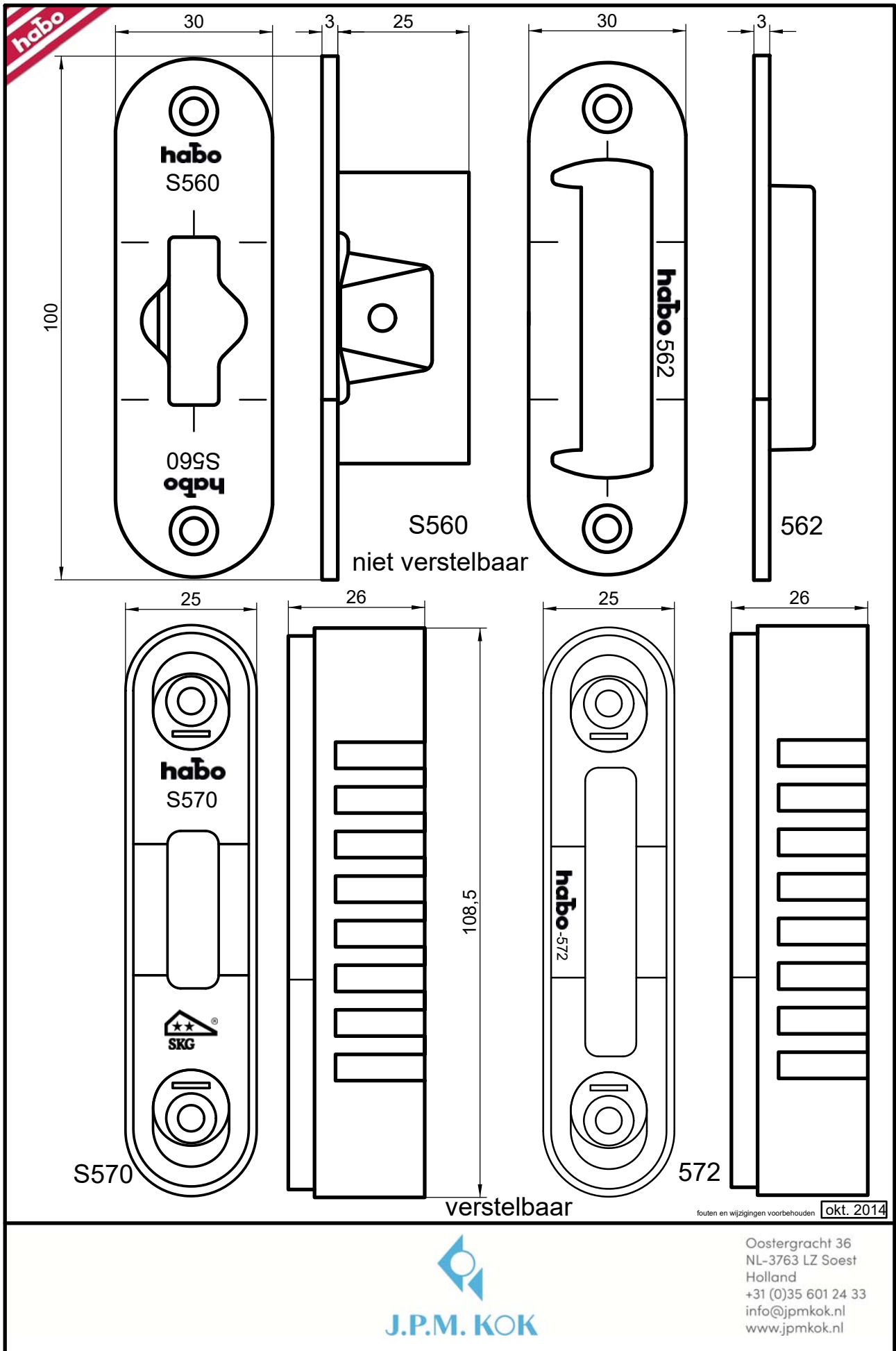
Vooral voor de haakschoten is smering van het grootste belang!

De remuizetter mag niet gesmeerd worden, aangezien de werking daarvan op frictie berust.

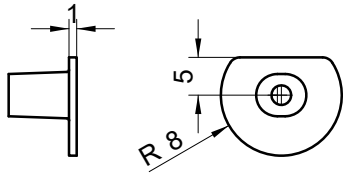
WIJZIGINGEN EN FOUTEN IN TEKST EN TEKENINGEN VOORBEHOUDEN



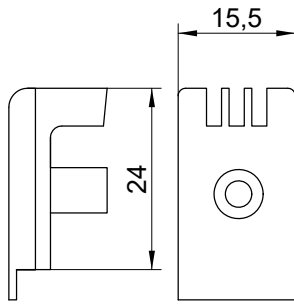
Oostergracht 36
NL-3763 LZ Soest
Holland
+31 (0)35 601 24 33
info@jpmkok.nl
www.jpmkok.nl



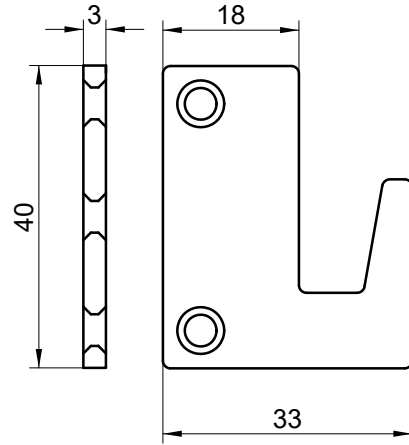
5.3 ACCESSOIRES



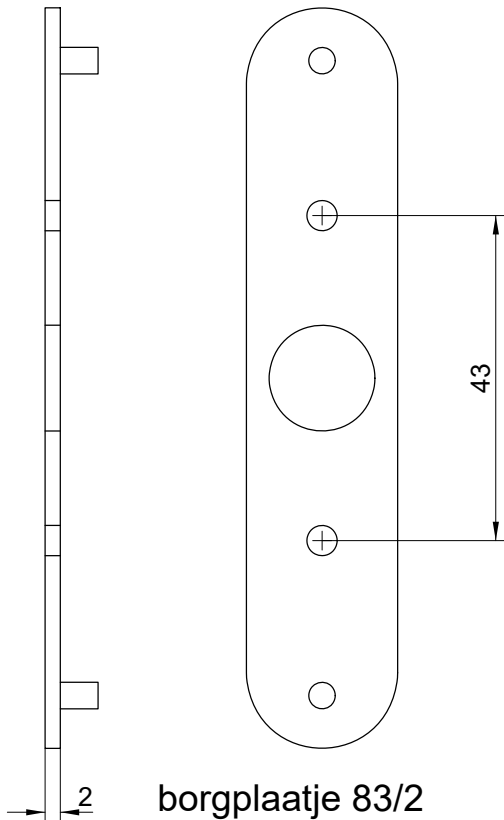
nylon plug 80



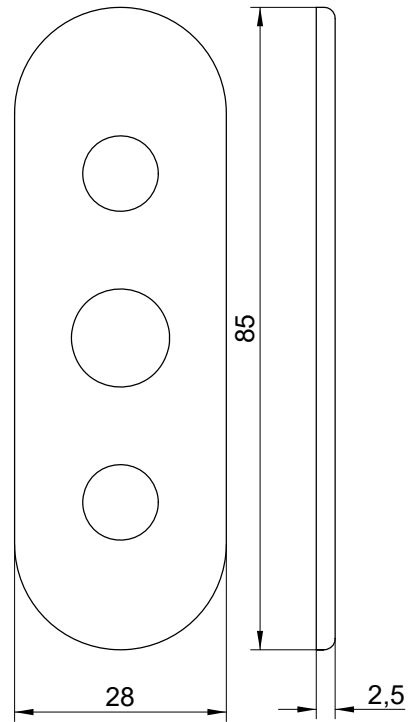
afdekcapje 16



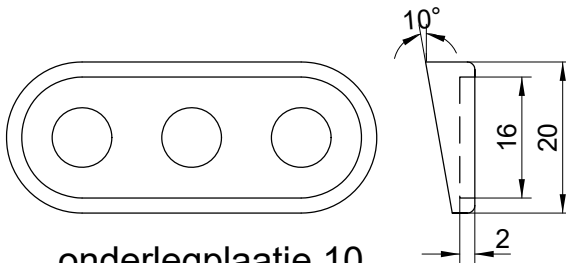
ventilatieplaat 584



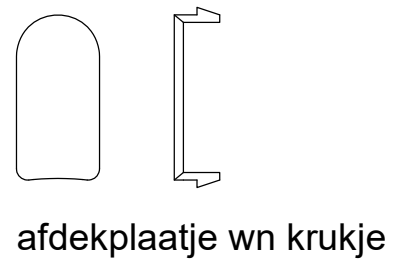
borgplaatje 83/2



WN28
rozetverbreder



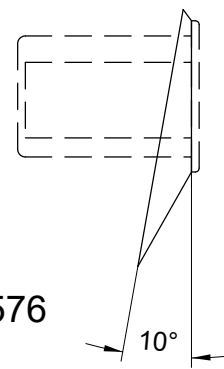
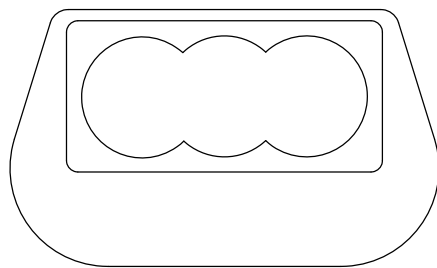
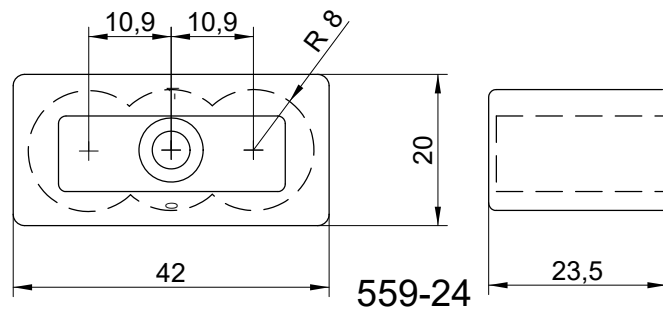
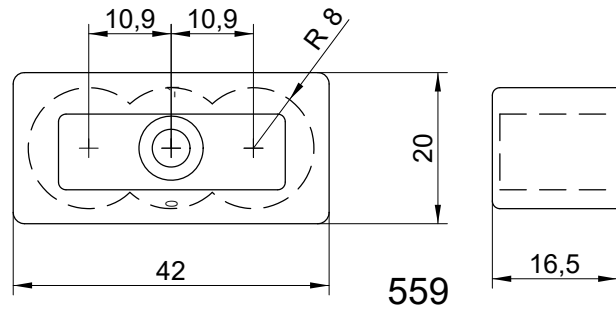
onderlegplaatje 10



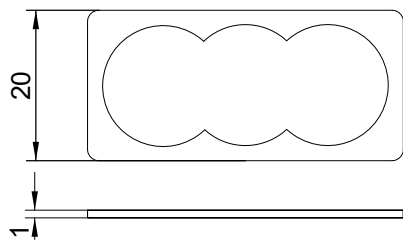
afdekplaatje wn krukje

fouten en wijzigingen voorbehouden

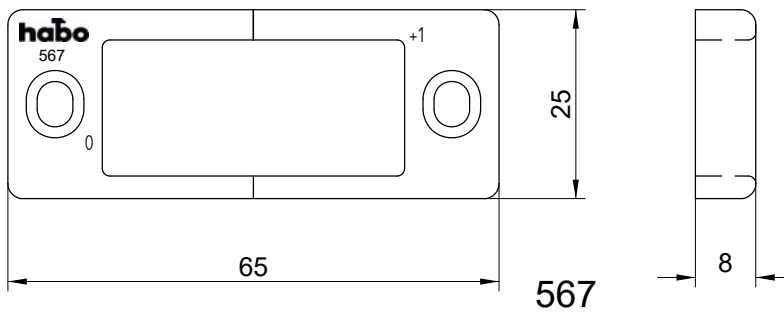
juli 2020



sluitpotring 576



vulplaatje 597



okt. 2014

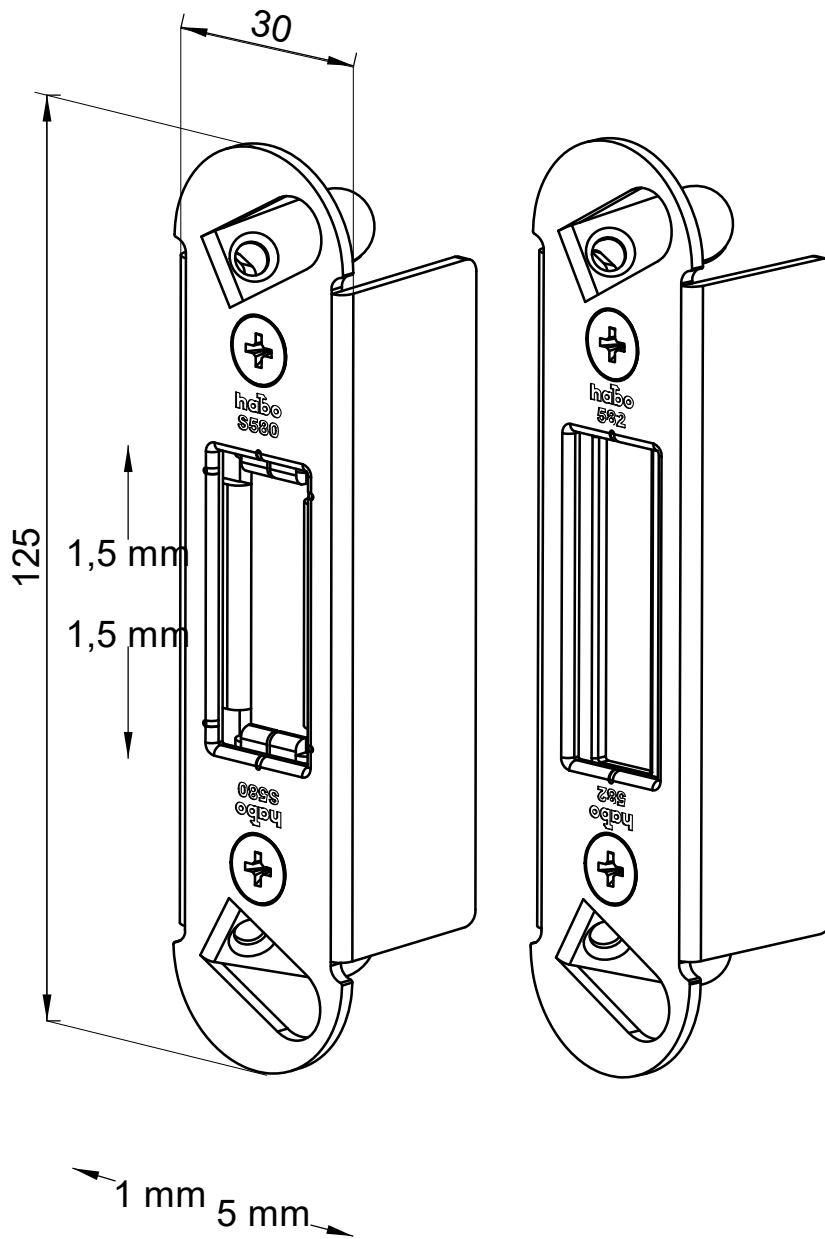


Oostergracht 36
 NL-3763 LZ Soest
 Holland
 +31 (0)35 601 24 33
 info@jpmkok.nl
 www.jpmkok.nl



S580

582

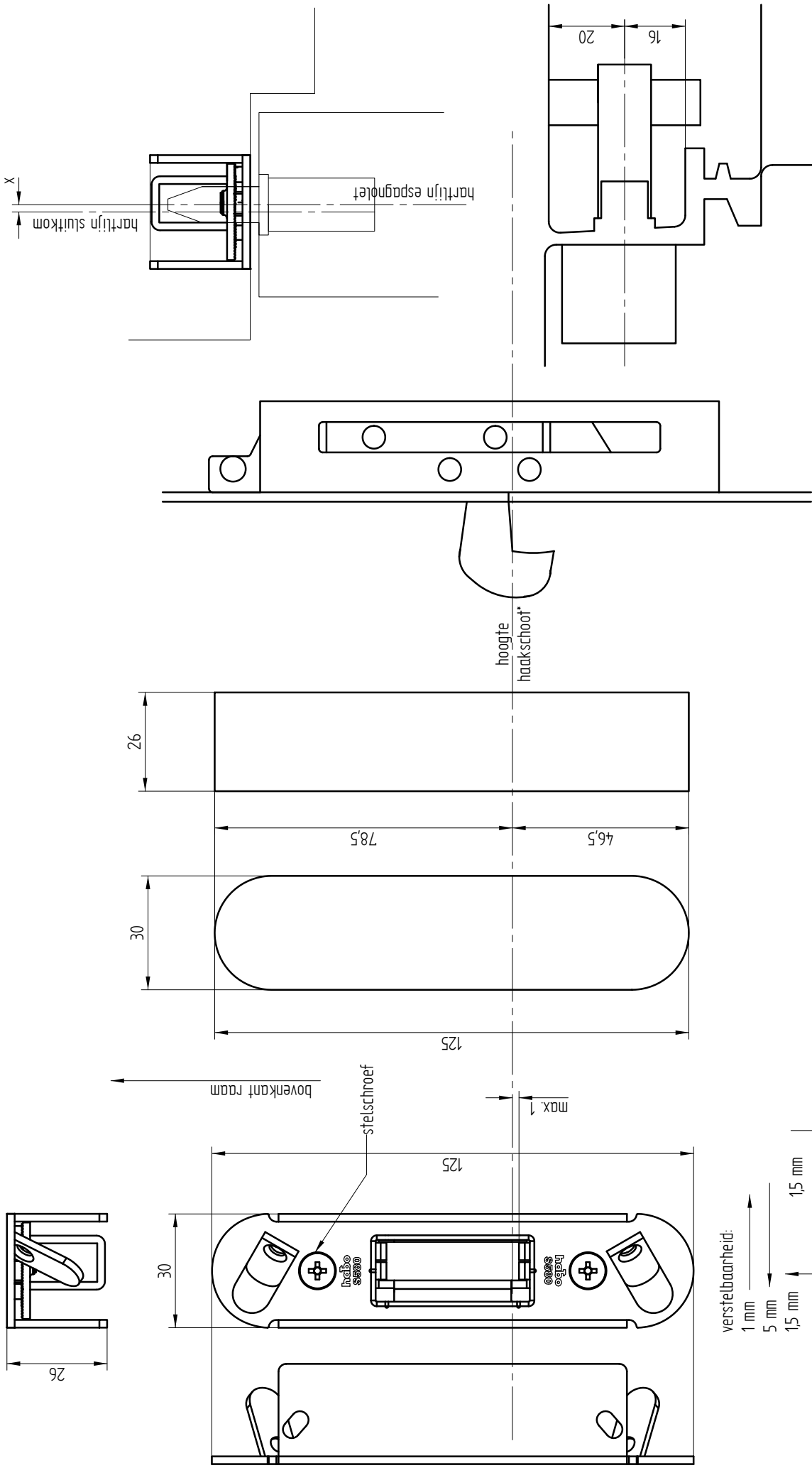


juli 2011



Oostergracht 36
NL-3763 LZ Soest
Holland
+31 (0)35 601 24 33
info@jpmkok.nl
www.jpmkok.nl

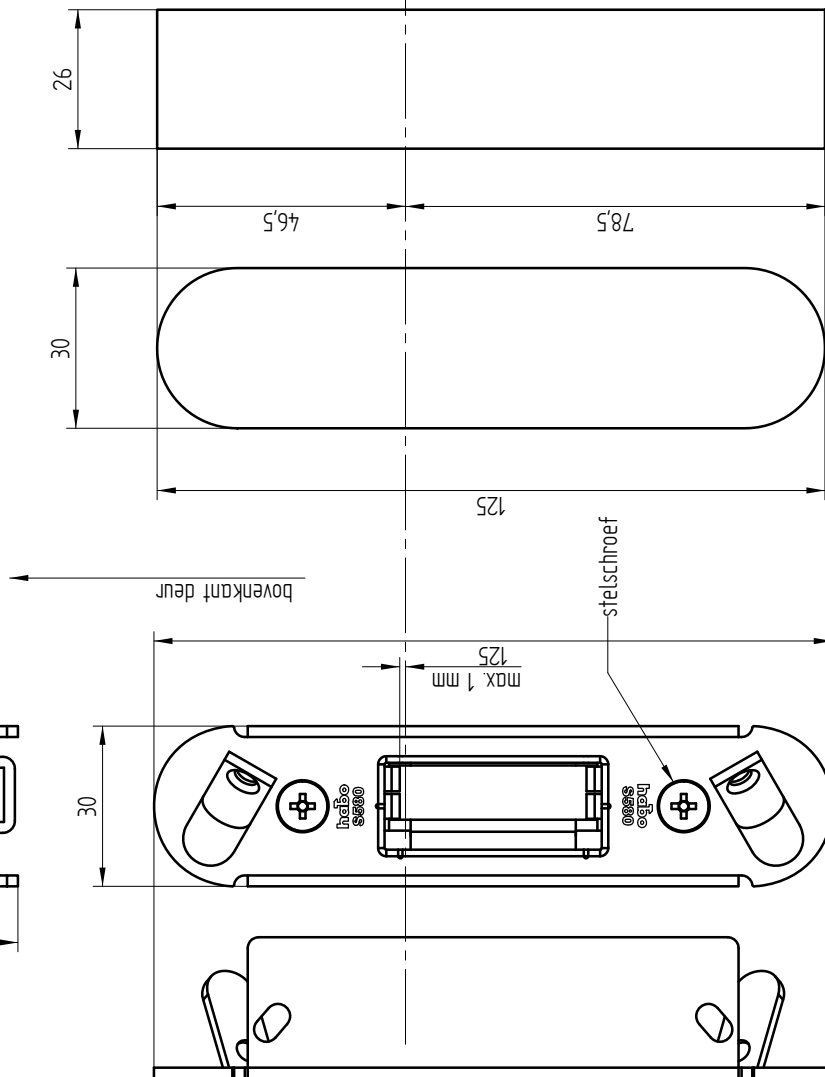
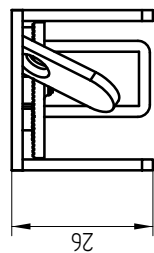
x = 1/2 dikte haak +/- 3 mm



juli 2011

 J.P.M. KOK
Oudegracht 36
1411 CA Soest
Holland
+31 (0)31 601 74 33
info@jpmkok.nl
www.jpmkok.nl

fk

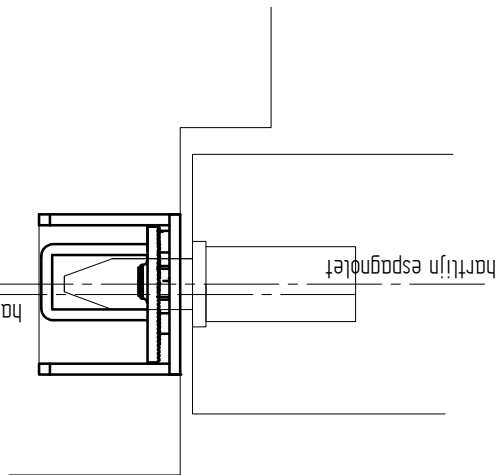


x = 1/2 dikte haak +/- 3 mm

x

hartijn sluitkom

hoogte
haakschoot



juli 2011

binnenkom

SLUITKOM S580

Montage:

Maak inkrozing zoals aangegeven op tekening.

Plaats de kom dusdanig dat de bevestigingsschroeven in de sluitrichting van het bewegend deel wijzen.

Inbraakwerendheid klasse 2:

Ramen: minimaal 56x78

Deuren: minimaal 38 mm dik

Kozijnen: minimaal 67x90 óók voor tussenstijlen

Bevestig de sluitkom met 2 sts. schroeven 4x50 mm (naaldhout 4x60 mm).

Inbraakwerendheid klasse 3:

Ramen: minimaal 67x78

Deuren: minimaal 54x114

Kozijnen: minimaal 67x114

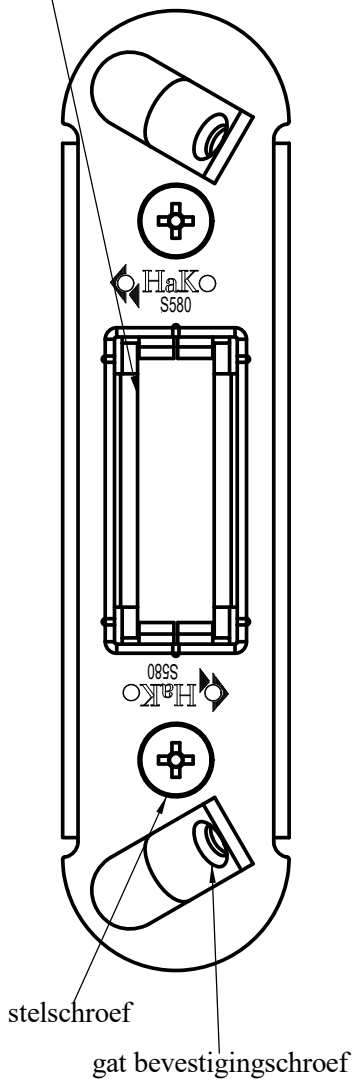
Bevestig de sluitkom met 2 sts. schroeven 4x45 mm.

ALGEMEEN

Gebruik SKH gecertificeerde schroeven.

De kom is 2-dimensionaal verstelbaar door de stelschroeven iets los te draaien (niet te ver!) en de binnenkom in de juiste positie te bewegen. Daarna de stelschroeven weer vastdraaien. De kom is in totaal 6 mm in de sluitrichting van het bewegend deel te verstellen en 3 mm in de hoogte.

WIJZIGINGEN EN FOUTEN IN TEKST EN TEKENINGEN VOORBEHOUDEN

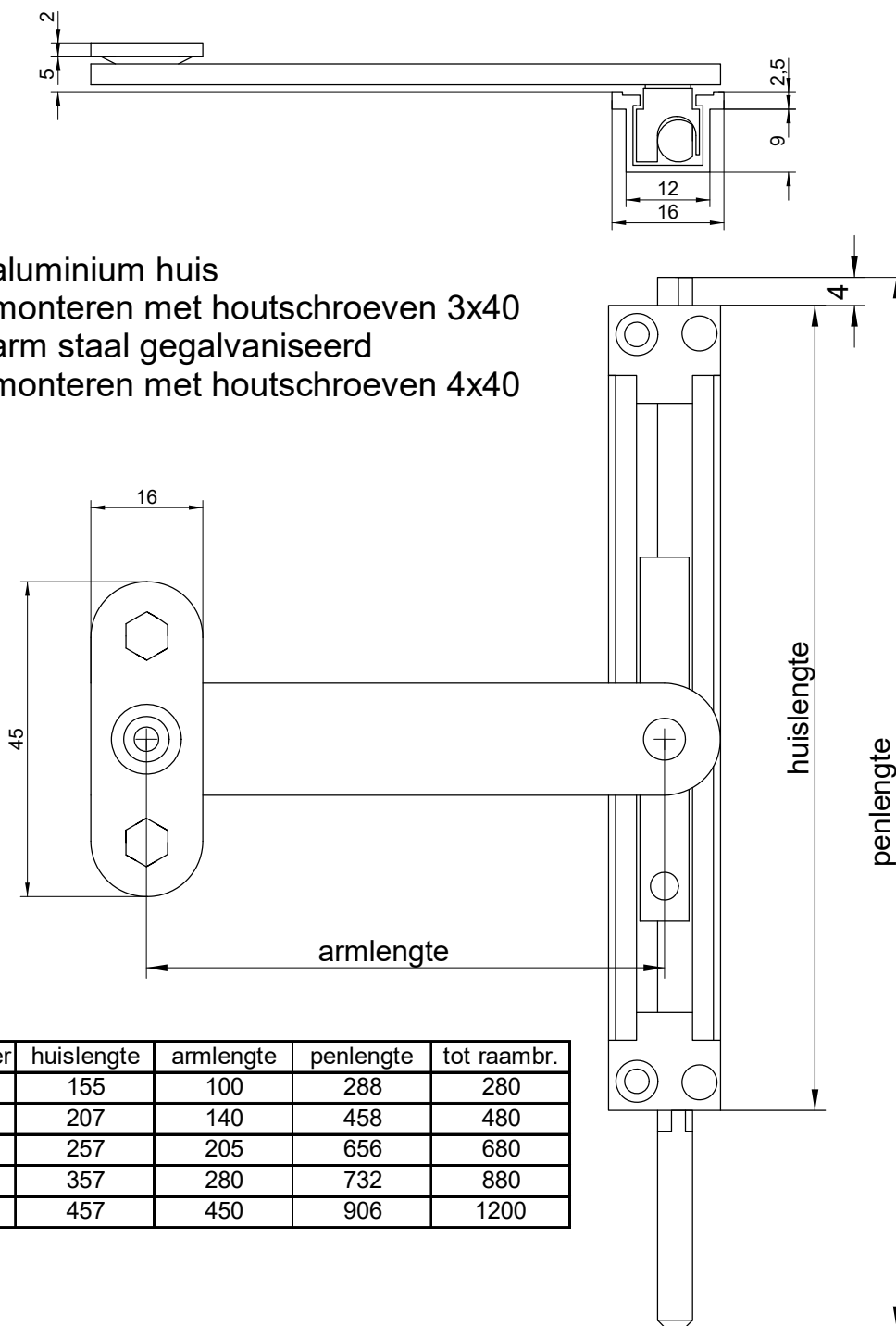


juli 2017



711H remuizetter

- aluminium huis
- monteren met houtschroeven 3x40
- arm staal gegalvaniseerd
- monteren met houtschroeven 4x40



remuizetter	huislengte	armlengte	penlengte	tot raamb.
711H/0	155	100	288	280
711H/1	207	140	458	480
711H/2	257	205	656	680
711H/3	357	280	732	880
711H/4	457	450	906	1200

fouten en wijzigingen voorbehouden

bkt. 2014



Oostergracht 36
 NL-3763 LZ Soest
 Holland
 +31 (0)35 601 24 33
 info@jpmkok.nl
 www.jpmkok.nl

MONTAGE REMUITZETTER 711

DRAAIRAMEN:

TABEL VOOR MONTAGE REMUITZETTER MIN. OPENING 90°

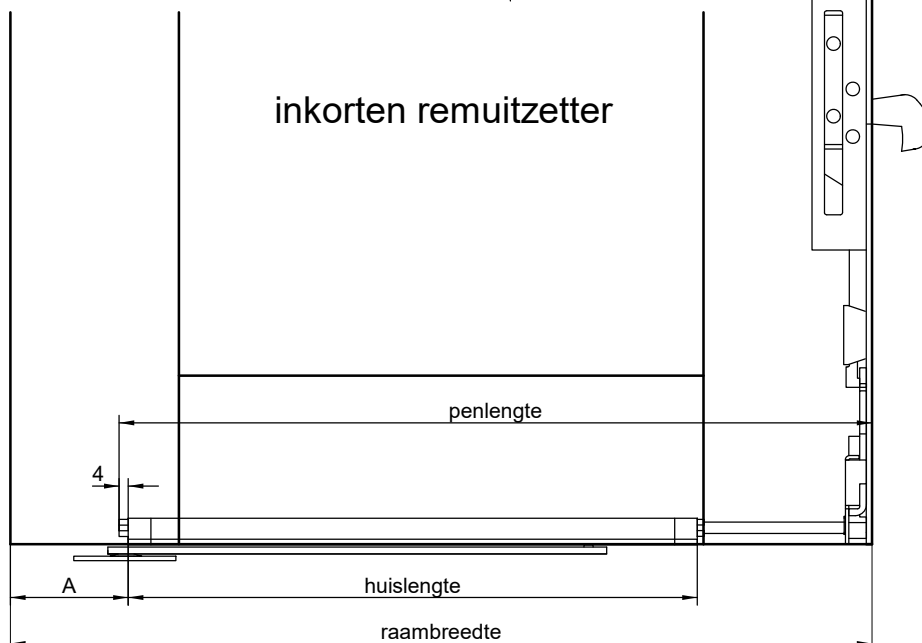
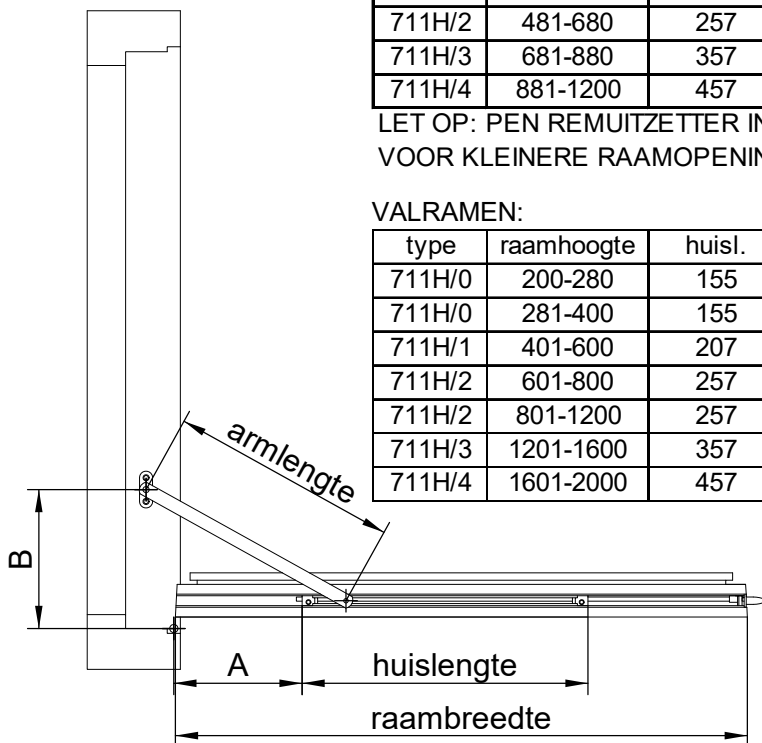
artikel	raambreedte	huislengte	armlengte	A	B
711H/0	185-280	155	100	15	30
711H/1	281-480	207	140	55	40
711H/2	481-680	257	205	105	100
711H/3	681-880	357	280	155	170
711H/4	881-1200	457	450	300	250

LET OP: PEN REMUITZETTER INKORTEN!!!!

VOOR KLEINERE RAAMOPENINGEN: VRAAG ADVIES

VALRAMEN:

type	raamhoogte	huisl.	arml.	A	B	opening
711H/0	200-280	155	100	30	45	120°
711H/0	281-400	155	100	105	90	40°
711H/1	401-600	207	140	175	110	30°
711H/2	601-800	257	205	325	240	30°
711H/2	801-1200	257	205	455	360	20°
711H/3	1201-1600	357	280	810	675	15°
711H/4	1601-2000	457	450	1120	740	10°



Voorbeeld: raambreedte = 545 mm
 neem remuizetter 711H/2
 A=105: penlengte = 545-105+4 = 444 mm

fouten en wijzigingen voorbehouden

okt. 2014

habo

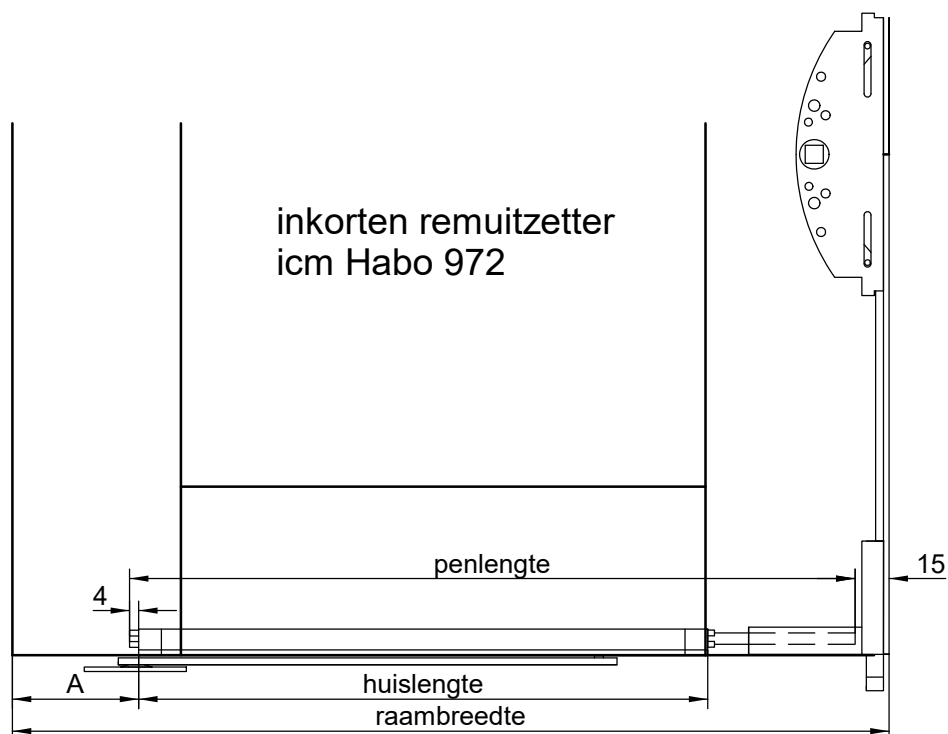
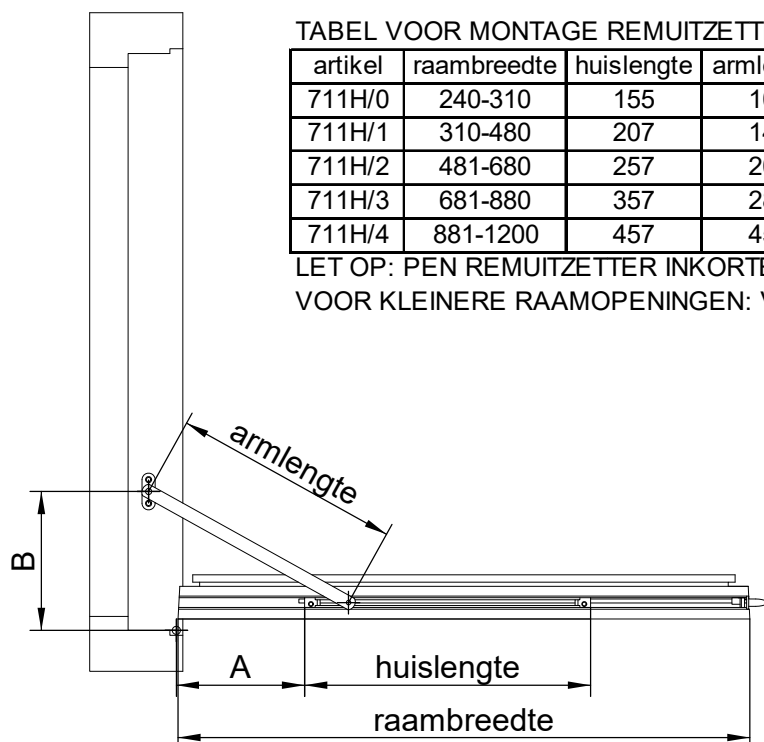
MONTAGE REMUITZETTER 711H icm Habo 972

TABEL VOOR MONTAGE REMUITZETTER MIN. OPENING 90°

artikel	raambreedte	huislengte	armlengte	A	B
711H/0	240-310	155	100	15	30
711H/1	310-480	207	140	55	40
711H/2	481-680	257	205	105	100
711H/3	681-880	357	280	155	170
711H/4	881-1200	457	450	300	250

LET OP: PEN REMUITZETTER INKORTEN!!!!

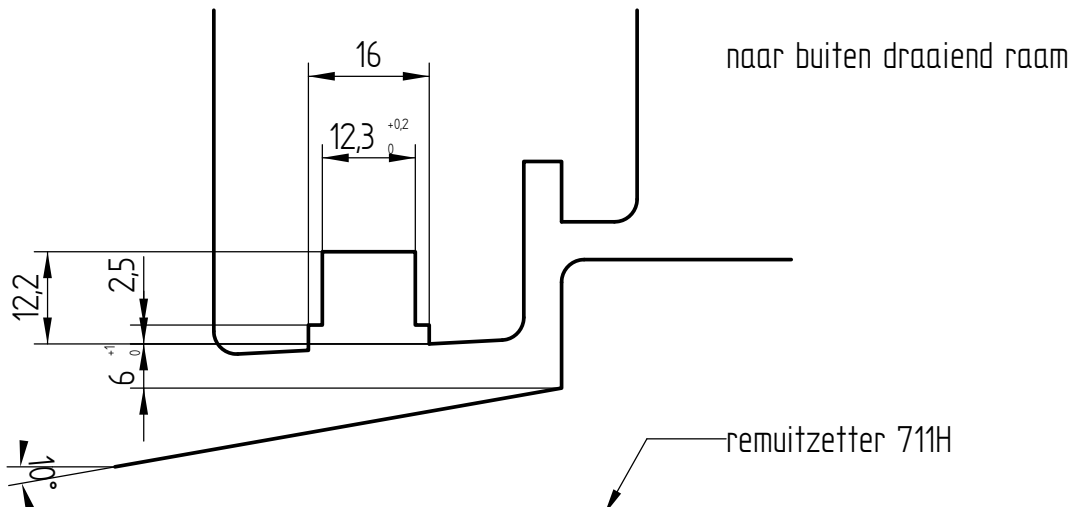
VOOR KLEINERE RAAMOPENINGEN: VRAAG ADVIES



Voorbeeld: raambreedte = 545 mm
 neem remuitzetter 711H/2
 $A=105$: penlengte = $545-105+4-15 = 429$ mm

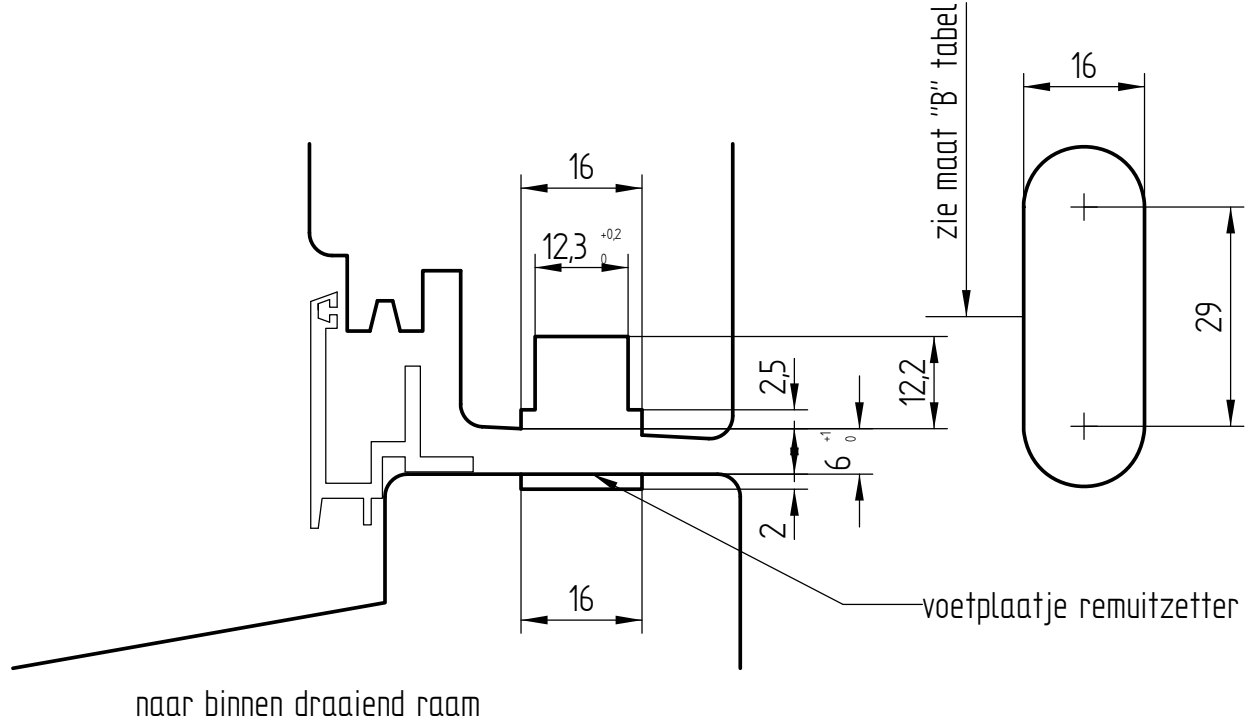
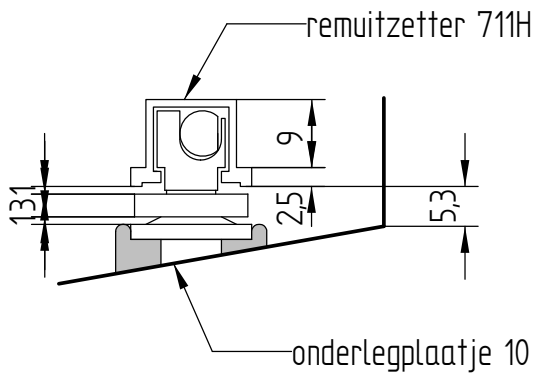
fouten en wijzigingen voorbehouden

okt. 2014



naar buiten draaiend raam

ruimte tussen raam en kozijn min. 6 mm houd rekening met evt. uitzakken raam



naar binnen draaiend raam

fouten en wijzigingen voorbehouden

nov. 2014



Oostergracht 36
 NL-3763 LZ Soest
 Holland
 +31 (0)35 601 24 33
 info@jpmkok.nl
 www.jpmkok.nl

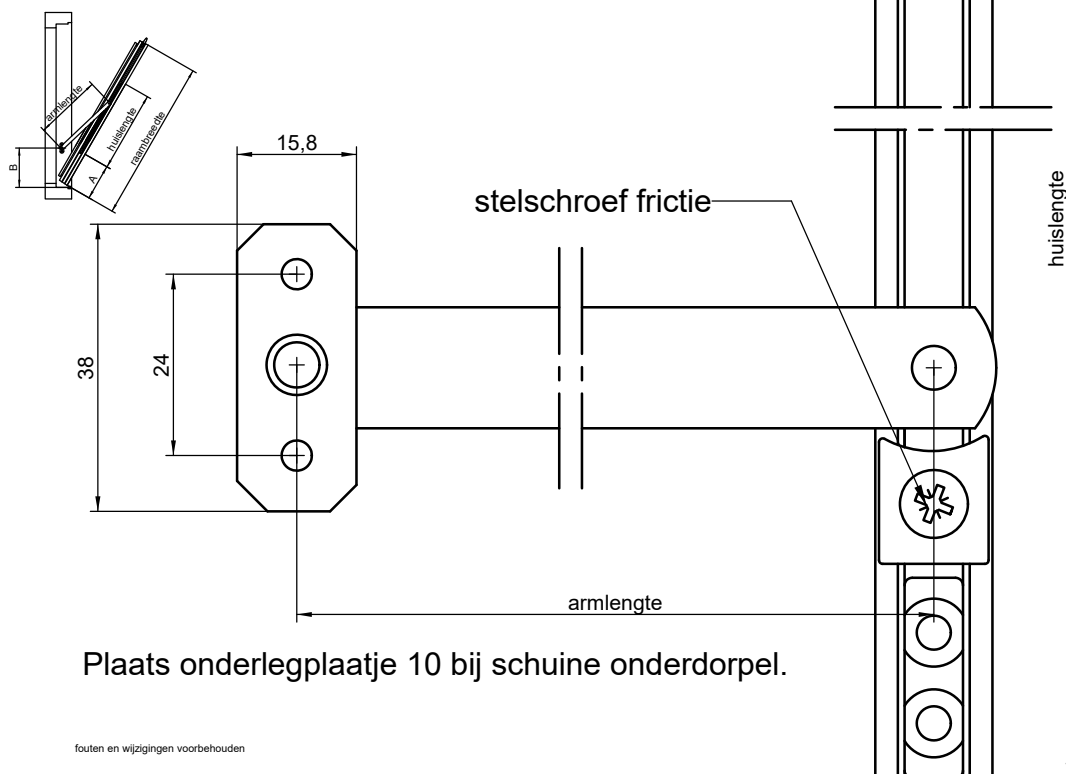
habo

frictieschaar JBC 384 - 330
JBC 384 - 200
JBC 384 - 150



Eindstop te plaatsen op gewenste openingshoek
Schuif de nylon eindstopjes in de schaar.
De bevestigingsschroeven komen door
deze eindstopjes. Plaats de schaar in de
daarvoor bestemde groef onderin het raam.
Deze groef is dezelfde als voor remuizetzer
711. Plaats de eindstop aan de scharnierzijde
dusdanig dat het raam niet verder open gaat
dan de gewenste max. opening (max. 125°.)

type	raambreedte	huislengte	armlengte	A	B
JBC384-150	uitzetramen	150	50		
JBC384-200	240-600	200	115	40	60
JBC384-330	340-400	330	240	0	40
JBC384-330	400-1080	330	240	65	90



fouten en wijzigingen voorbehouden

april 2020

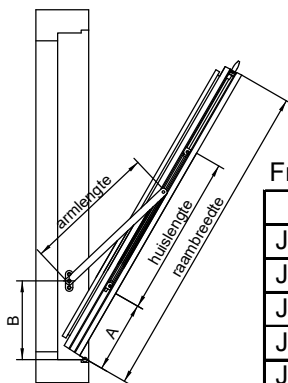
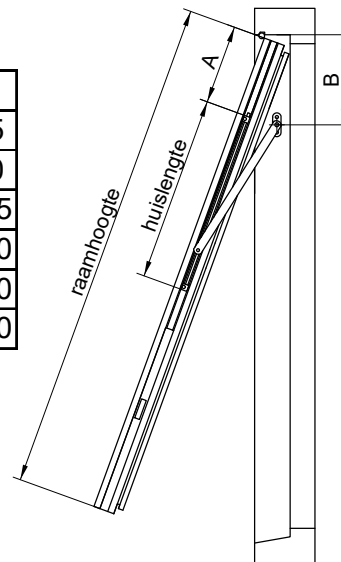


frictieschaar JBC 384 - 330
 JBC 384 - 200
 JBC 384 - 150

Uitzetramen i.c.m. 942SP

Frictieschaar JBC384

Type	raamhoogte	huislengte	armlengte	A	B
JBC384-150	450-550	150	50	0	45
JBC384-200	551-630	200	115	50	90
JBC384-200	631-880	200	115	120	115
JBC384-330	881-1200	330	240	250	240
JBC384-330	1201-1500	330	240	455	400
JBC384-330	1501-1800	330	240	575	500



Valraam i.c.m. 96SP

Frictieschaar JBC384 met instelbare frictie

Type	raamhoogte	huislengte	armlengte	A	B	max. opening
JBC384-150	160-280	150	50	40	65	40°
JBC384-200	281-400	200	115	60	100	70°
JBC384-200	401-600	200	115	135	130	40°
JBC384-200	601-800	200	115	180	165	30°
JBC384-330	801-1200	330	240	425	340	30°
JBC384-330	1201-1600	330	240	610	510	20°

De max. opening kan ingesteld worden door de eindstop naar boven te schuiven tijdens montage.



ESPAGNOLET 97P

Slotkastdeel

Habo 97P

doornmaat 33	doornmaat 40	L	Lmin	beslagmaat
94MP-33-M-650	94MP-40-M-650	650	280	550-920
94MP-33-M-1020	94MP-40-M-1020	1020	550	820-1290
94MP-33-M-1492	94MP-40-M-1492	1492	822	1092-1762
94MP-33-M-2062	94MP-40-M-2062	2062	1492	1762-2332
doornmaat 18				
94MP-18-M-2062		2062	1492	1762-2332

Beslagmaat = L+270

Lengte 1492 toepassen vanaf raammaat 1200 mm

Verlengdeel 20-522 voor langere espagnolet

LET OP!

3e schoot bij beslagmaat > 1200 mm

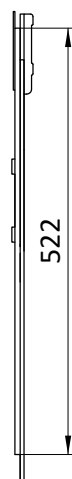
doornmaat 18 mm kleinere lengtes op aanvraag

extra sluitpunt alléén bij slotkast L=1492 en 2092

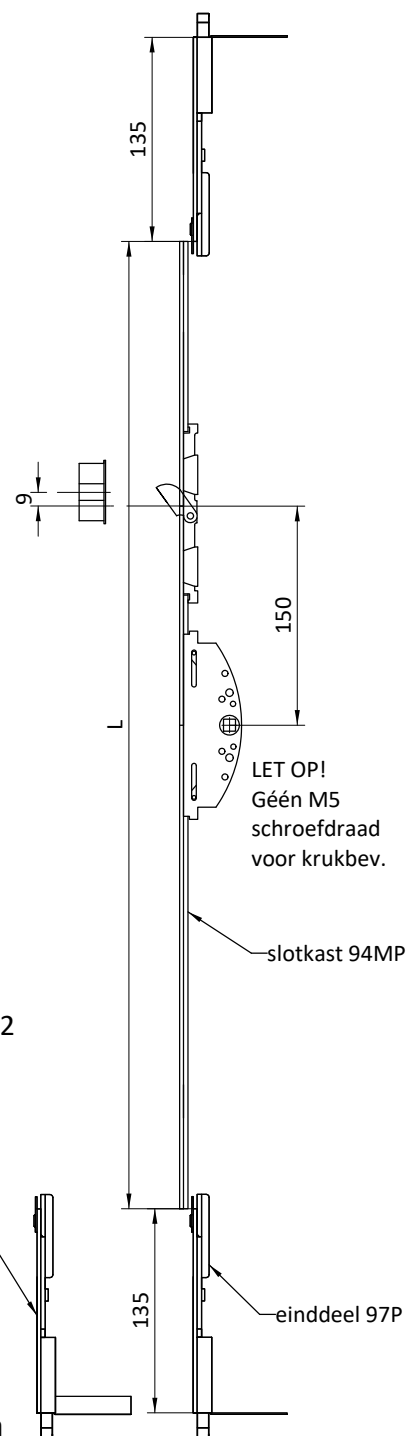


sluitpot 559

sluitpottring 576



verlengdeel 20-522



Benodigde onderdelen voor één raam:

1 sts slotkastdeel 94MP

2 sts einddeel 97P, 972P bij gebruik remuizetter

2 of 3 sts sluitpot 559

eventueel 1 sts sluitpottring 576

1 sts raamkrukje

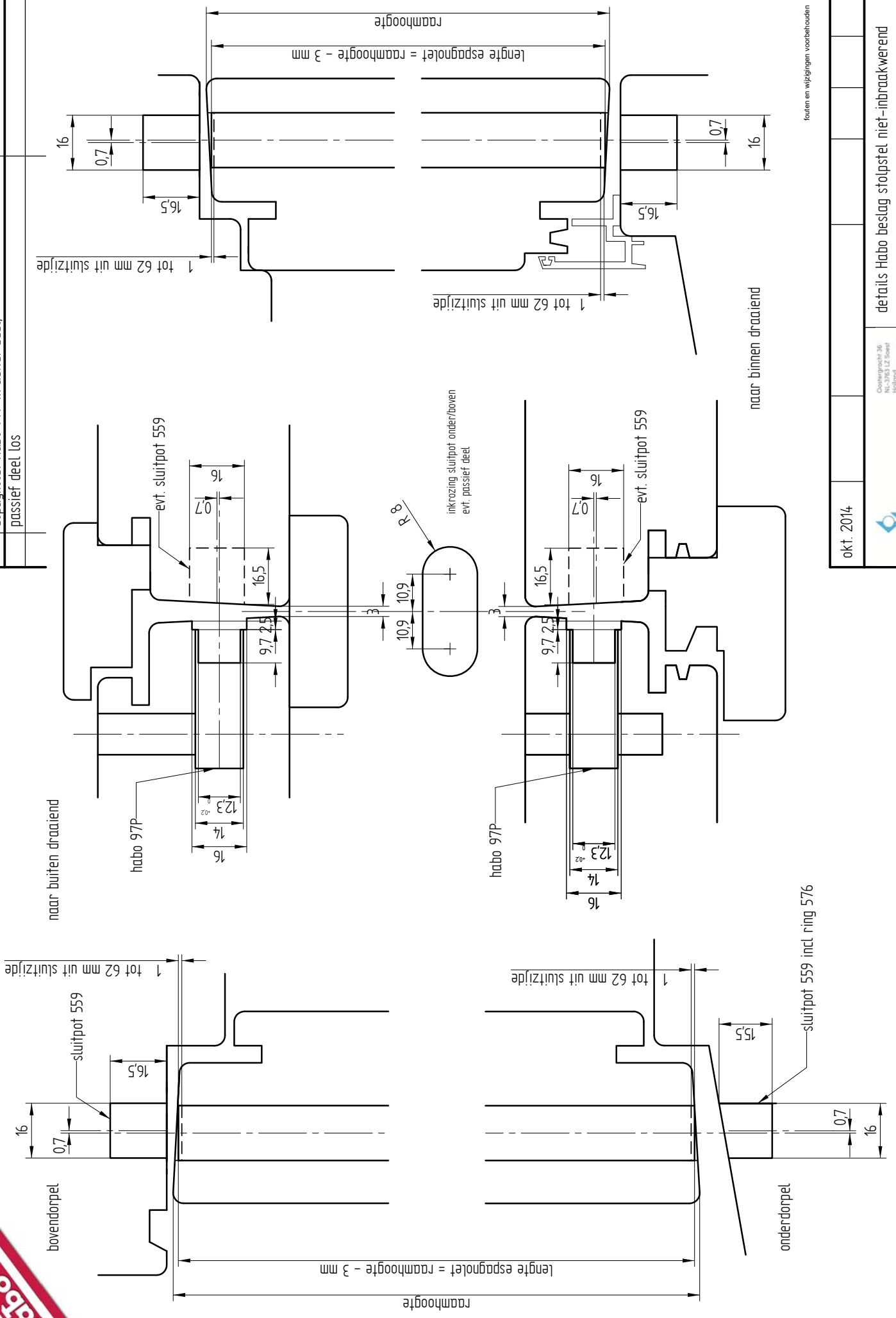
- Beslag knippen in gesloten stand ("uit")
- Beslag knippen met voorplaat onder
- Beslag plaatsen in gesloten stand ("uit")
- De tuimelaar blijft in open stand ("in") iets scheef staan

fouten en wijzigingen voorbehouden

maart 2021



Oostergracht 36
 NL-3763 LZ Soest
 Holland
 +31 (0)35 601 24 33
 info@jpmkok.nl
 www.jpmkok.nl



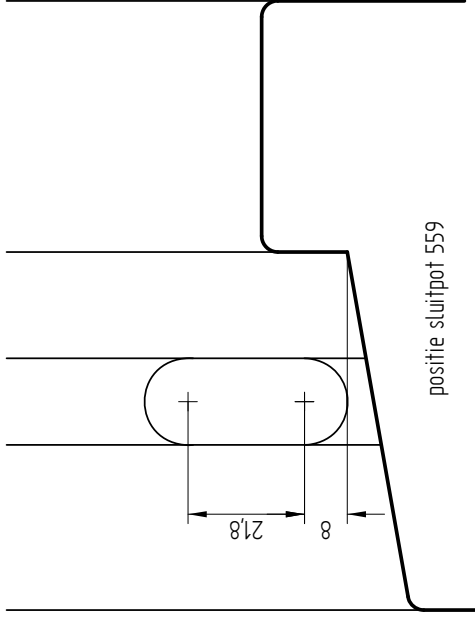
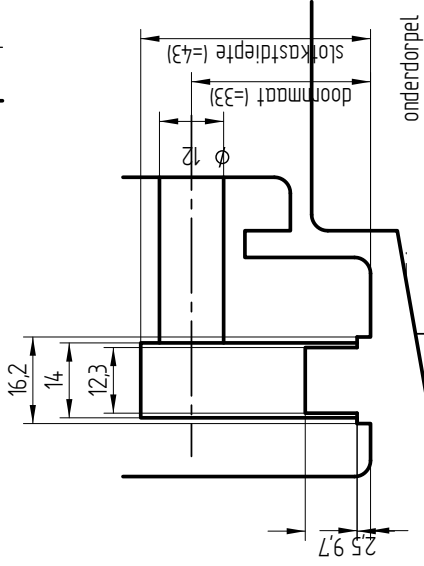
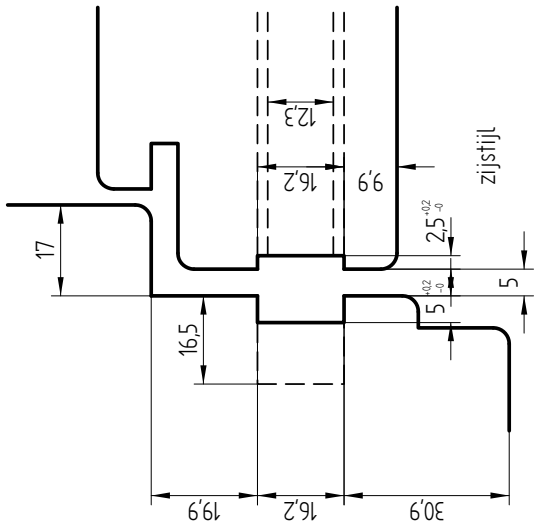
okt. 2014



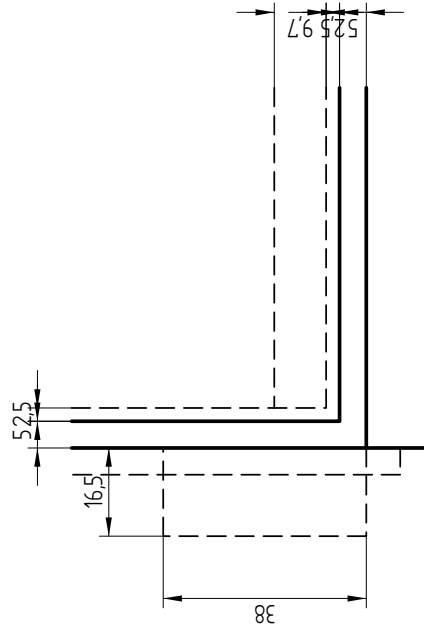
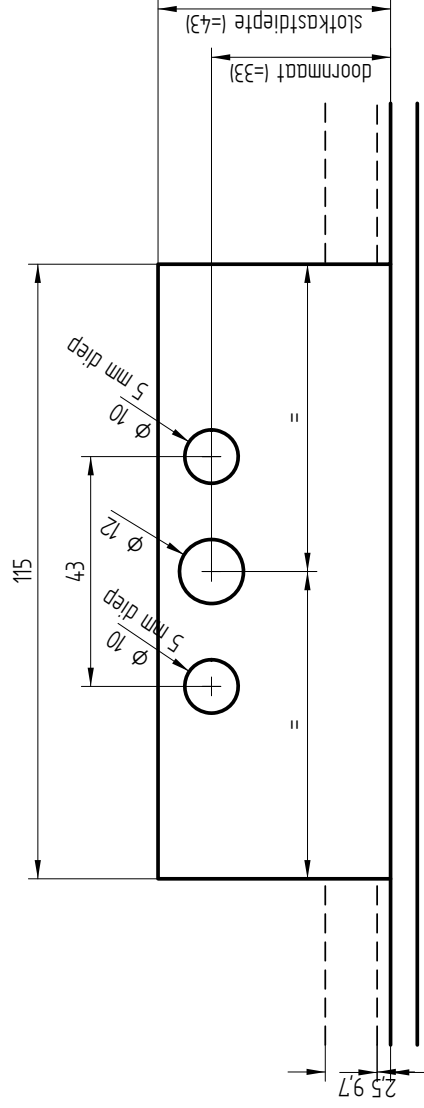
Oostergroen 36
NL-2063 LC Soest
t +31 (0)35 601 24 33
info@jpmkok.nl
www.jpmkok.nl

details Habo beslag stolpstel niet-inbraakwerend

fk



559 incl. 576 alleen bij ramen breder dan 1200 mm



aanzicht onderhoek

in kroezing slotkast

fouten en wijzigingen voorbehouden

mrt. 2006



Oostergaath 36
NL-2063 LZ Soest
Tel: +31 (0)35 601 24 33
info@jpmkok.nl
www.jpmkok.nl

habo 97 in PN Combi 500 uitzetzakraam

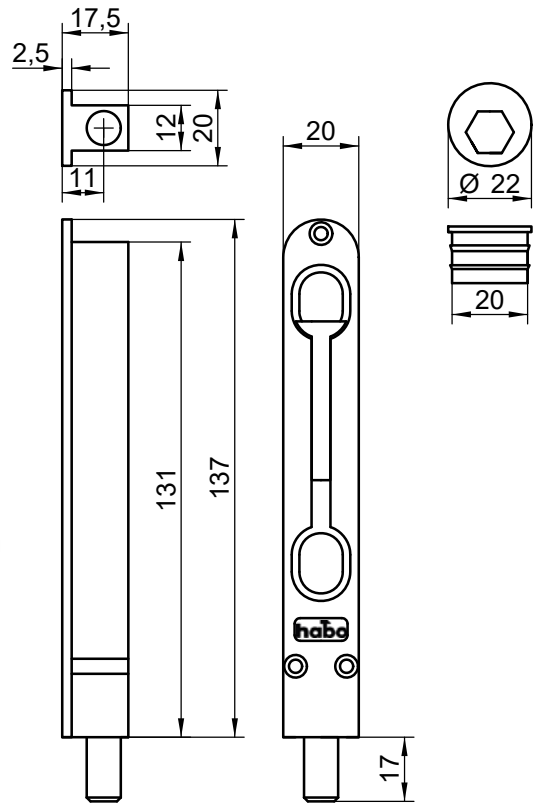
fk

7.8 KANTSCHUIF



BASCULEKANTSCHUIF

8312





espagnoletkruk 2162H (RH)
 espagnoletkruk 2162V (LH)
 krukstift 8x43
 uitvoering zamak glans verchroomd (CH)
 mat verchroomd (CH1)



espagnoletkruk 2162R (recht)
 krukstift 8x43
 uitvoering zamak glans verchroomd (CH)
 mat verchroomd (CH1)



schuifgrendel 2144 manueel
 schuifgrendel 2145 automatisch
 past achter rozet van 2162
 uitvoering zamak glans verchroomd (CH)
 mat verchroomd (CH1)

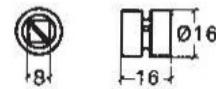


april 2020

espagnoletkruk 83R (recht)
 espagnoletkruk 83V (links)
 espagnoletkruk 83H (rechts)
 uitvoering zamak glans verchroomd
 mat verchroomd
 wit



koppelhuls 833/16
 om raamkruk binnen-buiten
 te koppelen

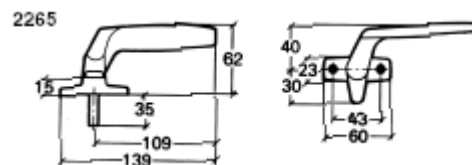


schuifgrendel 840 met zwarte knop
 manueel
 glans chroom, grijs en wit

schuifgrendel 850 met witte knop
 automatisch
 glans- en mat verchroomd, wit



tuielraamkruk FIX 2265
 met kierstandpen
 krukstift 8x35 - 43 - 53 mm
 uitvoering zamak verchroomd
 mat-verchroomd



april 2020

frictieschaar voor deuren **FIX 328**
 voor montage in de dag
 nastelbare frictie m.b.v stelmoer
 arm los te koppelen van kozijnplaat
 links en rechts bruikbaar

constructie:

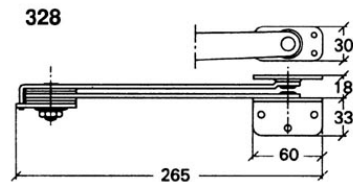
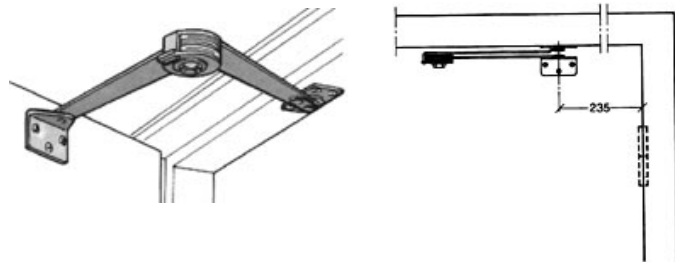
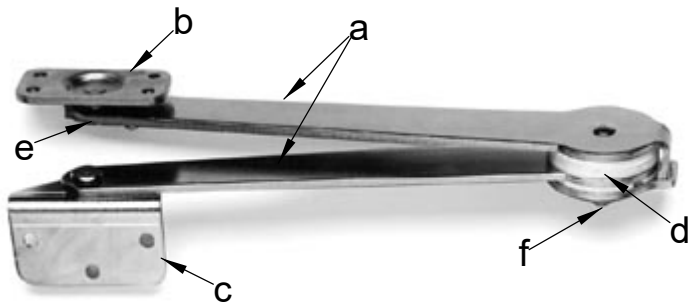
- a. armen
- b. kozijnplaat
- c. deurplaat
- d. frictieplaten
- e. veerring
- f. stelmoer

materiaal:

frictieplaten van acetal kunststof
 overige delen gegalvaniseerd staal

montage:

voor deuropening 90° zie tekening
 deur- en kozijnplaat recht boven elkaar
 als de deur gesloten is
 gebruik 4,5 mm schroeven



frictieschaar voor deuren **FIX 328A**
 voor montage op de scharnierzijde
 nastelbare frictie m.b.v stelmoer
 arm los te koppelen van kozijnplaat
 links en rechts bruikbaar

constructie:

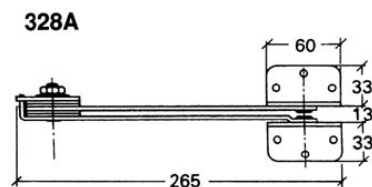
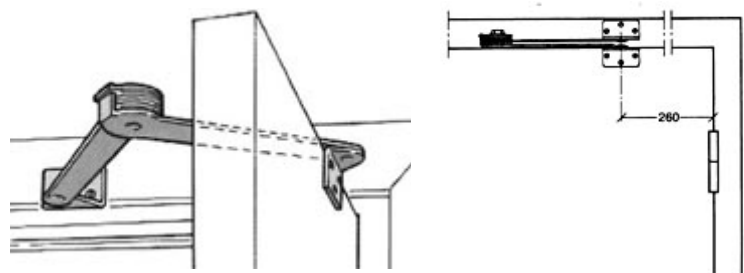
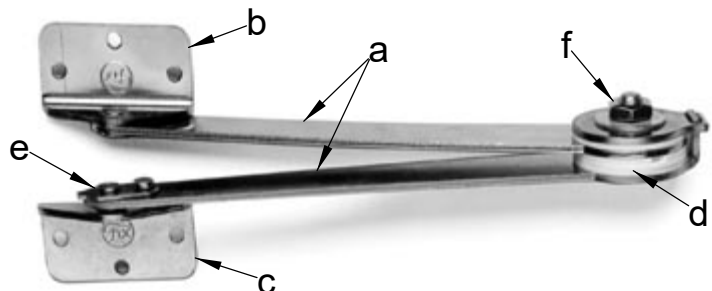
- a. armen
- b. kozijnplaat
- c. deurplaat
- d. frictieplaten
- e. veerring
- f. stelmoer

materiaal:

frictieplaten van acetal kunststof
 overige delen gegalvaniseerd staal

montage:

voor deuropening 90° zie tekening
 deur- en kozijnplaat recht boven elkaar
 als de deur gesloten is
 gebruik 4,5 mm schroeven



mei 2006

KIERSTANDBEGRENZER JBC 360-361

afgebeeld is JBC 361

JBC 360 = LH
JBC 361 = RH

houder en schuifdeel: zamak gegalvaniseerd
schaar: RVS

Schaar beperkt de maximale opening van het raam tot ± 10 cm afhankelijk van montage. M.b.v. een sleutel kan de schaar ontgrendeld worden en het raam verder geopend. Bij het sluiten van het raam treedt de schaar automatisch weer in werking.

Voor naar binnen draaiende ramen hoekplaat JBC 362 toepassen.

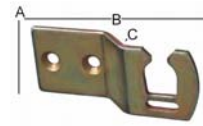
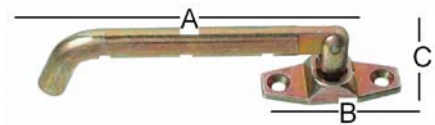


KIERSTANDHOUDER PN 3850

Voorziet in drie kierstanden en een maximale opening van 10 cm. De stang kan omhoog gebracht worden als het raam gesloten is, om vervolgens het raam geheel te openen.

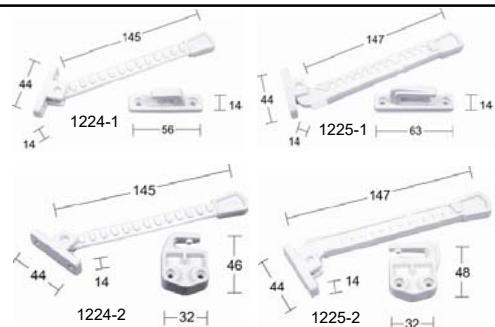
PN 3851 kozijndeel LH buiten draaiend
PN 3852 kozijndeel RH buiten draaiend
PN 3853 raamdeel LH binnen draaiend
PN 3854 raamdeel RH binnen draaiend

uitvoering: staal gegalvaniseerd of wit



KIERSTANDHOUDERS HABO

kunststof, wit
arm los van voetplaat:
1224-1 voor naar buiten draaiend
1224-2 voor naar binnen draaiend
arm loopt door voetplaat, is op één punt los te halen:
1225-1 voor naar buiten draaiend
1225-2 voor naar binnen draaiend



habo

Habo 97S



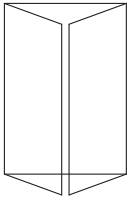
VOOR OPENSLAANDE DEUREN



 **J.P.M. KOK**
HANDELSONDERNEMING

BOUWBESLAG & RAAMSYSTEMEN

IN BESLAG GENOMEN HET BESTE



habo



Habo 97S deurespagnolet voor openslaande deuren

STOLPSTEL (RAAM)DEUR

Standaard doornmaat: 40 mm
Doornmaten 18 en 33 mm
op aanvraag leverbaar

L	2100	2400	2700	3000
H	1050	1050	1050	1050
A	480	480	480	480
B	1193	1193	1193	1193
C	1500	1800	2100	2100
Inkortbaar tot	1730	2013	2400	2700

Goedgekeurd tot L=2700

Bij bestelling vermelden deurhoogte in mm



Let op!
Haakschoot onder
slotkast omgekeerd!

fouten en wijzigingen voorbehouden

actief deel:
97S

passief deel:
3 sts sluitkom Habo S560
of S570

De afwerking van een raam of deur bepaalt het verschil tussen gemiddeld en goed. Deurbeslag moet functioneel en gebruiksvriendelijk zijn en aan veiligheidsvoorschriften voldoen.

Maar het oog wil ook wat. Met de Habo 97S deurespagnolet wordt tegemoet gekomen aan de toenemende vraag naar beslag dat perfect aansluit op de sfeer en authenticiteit van een woning c.q. gebouw.

Habo 97S deurespagnoletten voldoen aan de eisen van inbraakwerendheid, weerstandsklasse 2 volgens NEN5096.



Stijlvolle accessoires



Habo 97S espagnoletten worden stijlvol afgewerkt met bijpassende deurkrukken en deurgrepen. Klassiek twintiger-, c.q. dertiger jaren beslag is nog steeds mateloos populair. De met vakmanschap en liefde gemaakte deurkrukken straalt van deze artikelen af.

Handelsonderneming J.P.M. Kok biedt, naast deurkrukken, een assortiment deurgrepen voor montage op de passieve deur.

Ook kunt bij ons terecht voor raamkrukjes voor de ramen in de woning en schuifraamgrepen voor schuiframen. Zo kunnen alle gevelelementen in dezelfde stijl afgewerkt worden.

Handelsonderneming J.P.M. Kok:
in beslag genomen het beste!

Habo 97S

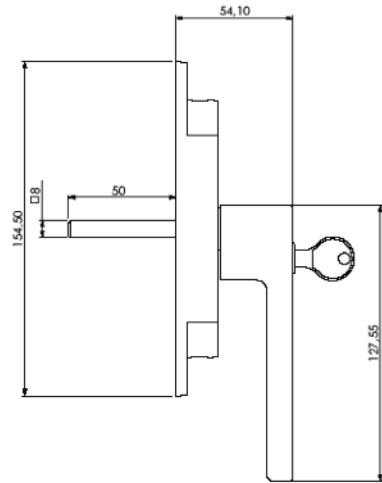
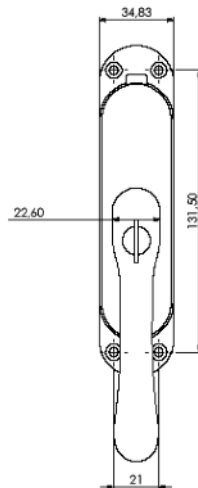
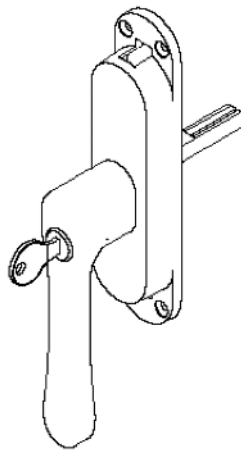


Eigenschappen Habo 97S deurespagolet

- weerstandsklasse 2 volgens NEN5096
- SKG** ®
- deurhoogte 1730-2400 mm
- grotere deurhoogtes op aanvraag
- uitermate bedieningsvriendelijk
- uitgevoerd met sluitkom S570, sluitpotjes 559 en sluitpotring 576



Sluitkom S570; verstelbaar



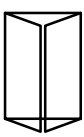
Uw leverancier



Fabrikant:

Handelsonderneming J.P.M. Kok
 Oostergracht 36
 3763 LZ SOEST
 telefoon 035 - 601 24 33
 fax 035 - 602 57 75
 internet www.jpmmkok.nl
 e-mail info@jpmmkok.nl

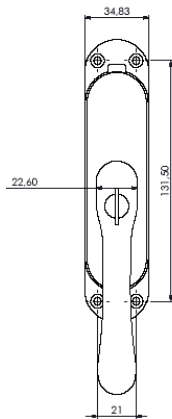
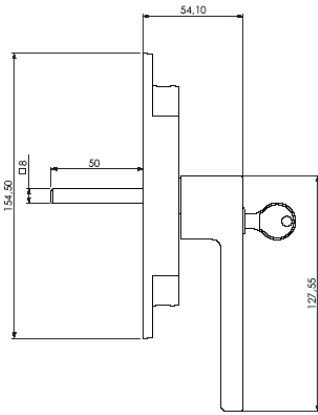




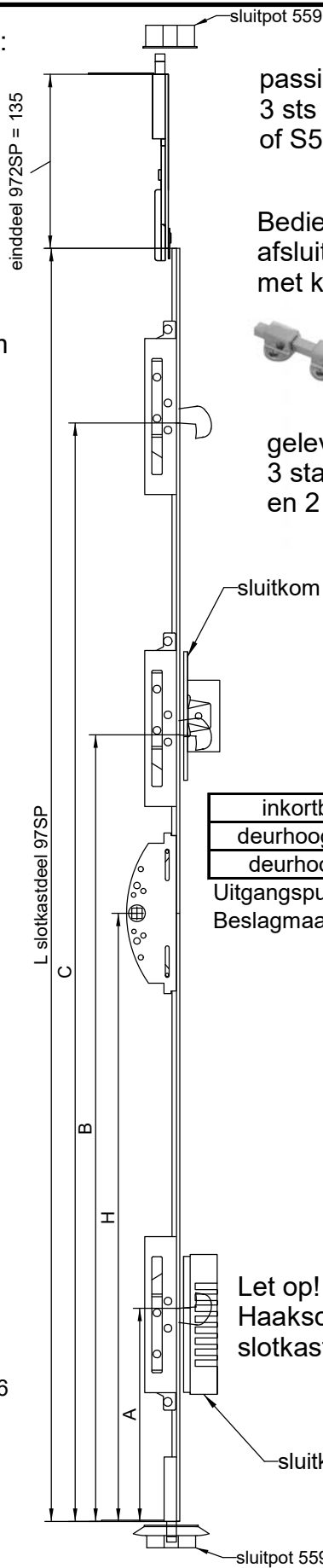
actief deel:
97SP

**STOLPSTEL
(RAAM)DEUR**

standaard
doornmaat 40 mm
doormaten 18 en 33 mm
op aanvraag leverbaar



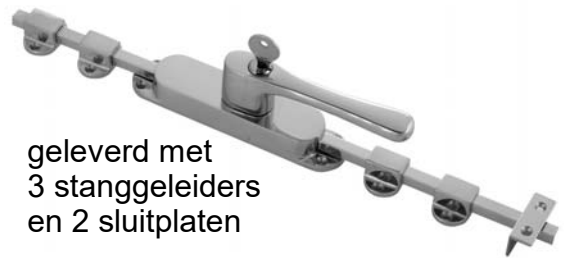
fouten en wijzigingen voorbehouden



passief deel:
3 sts sluitkom Habo S560
of S570



Bediening dmv 97S-251SIC
afsluitbare deurespagolet
met krukstift



geleverd met
3 stangeleiders
en 2 sluitplaten

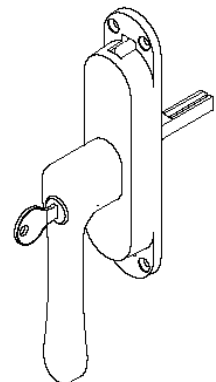
972SP/972MKP deuren

L	1673	1997	2297	2597
H	1050	1050	1050	1050
A	480	480	480	480
B	1193	1193	1193	1193
C		1500	1800	2100

inkortbaar tot	1338	1662	1962	2262
deurhoogte van	1476	1801	2101	2401
deurhoogte tot	1800	2100	2400	2700

Uitgangspunt: beslagmaat = deurhoogte +/- 3 mm
Beslagmaat = L + 135

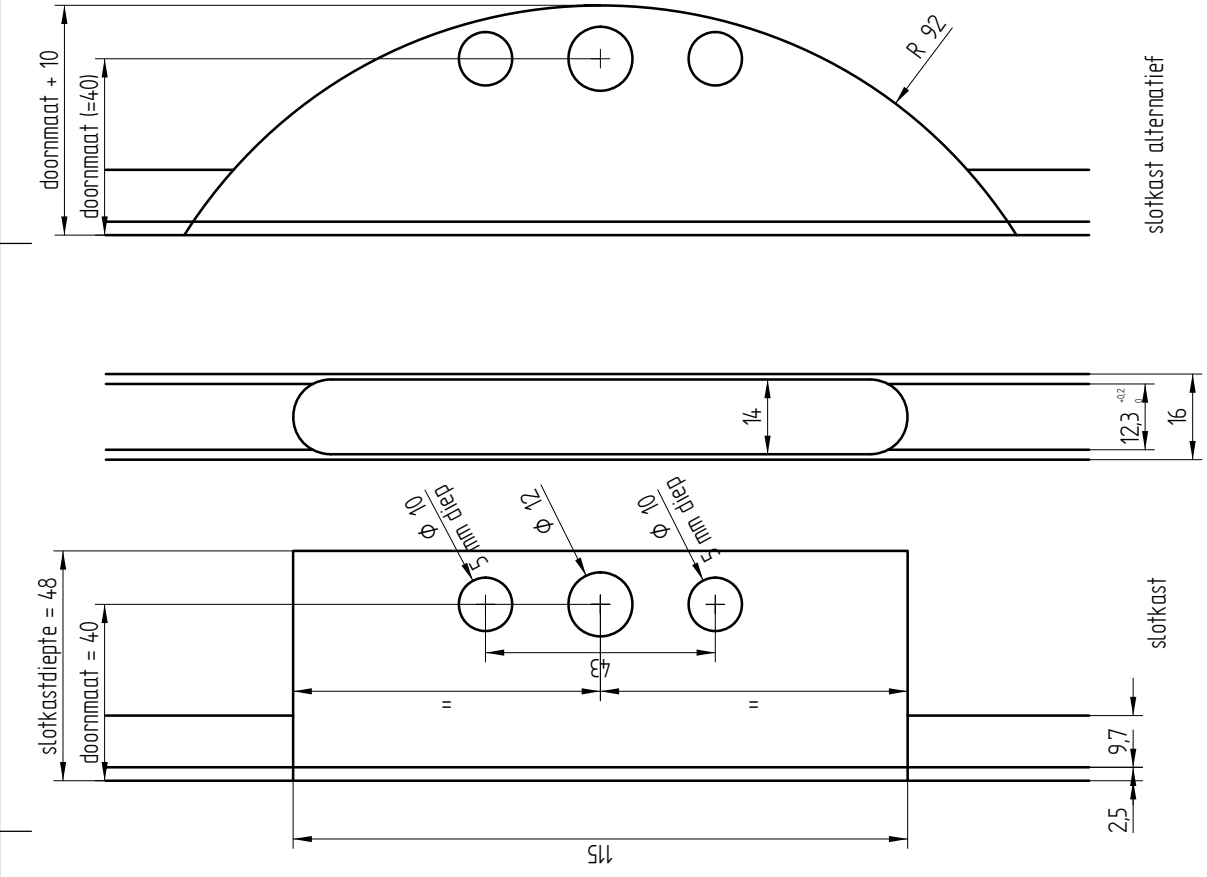
Let op!
Haakschoot onder
slotkast omgekeerd!



juli 2015



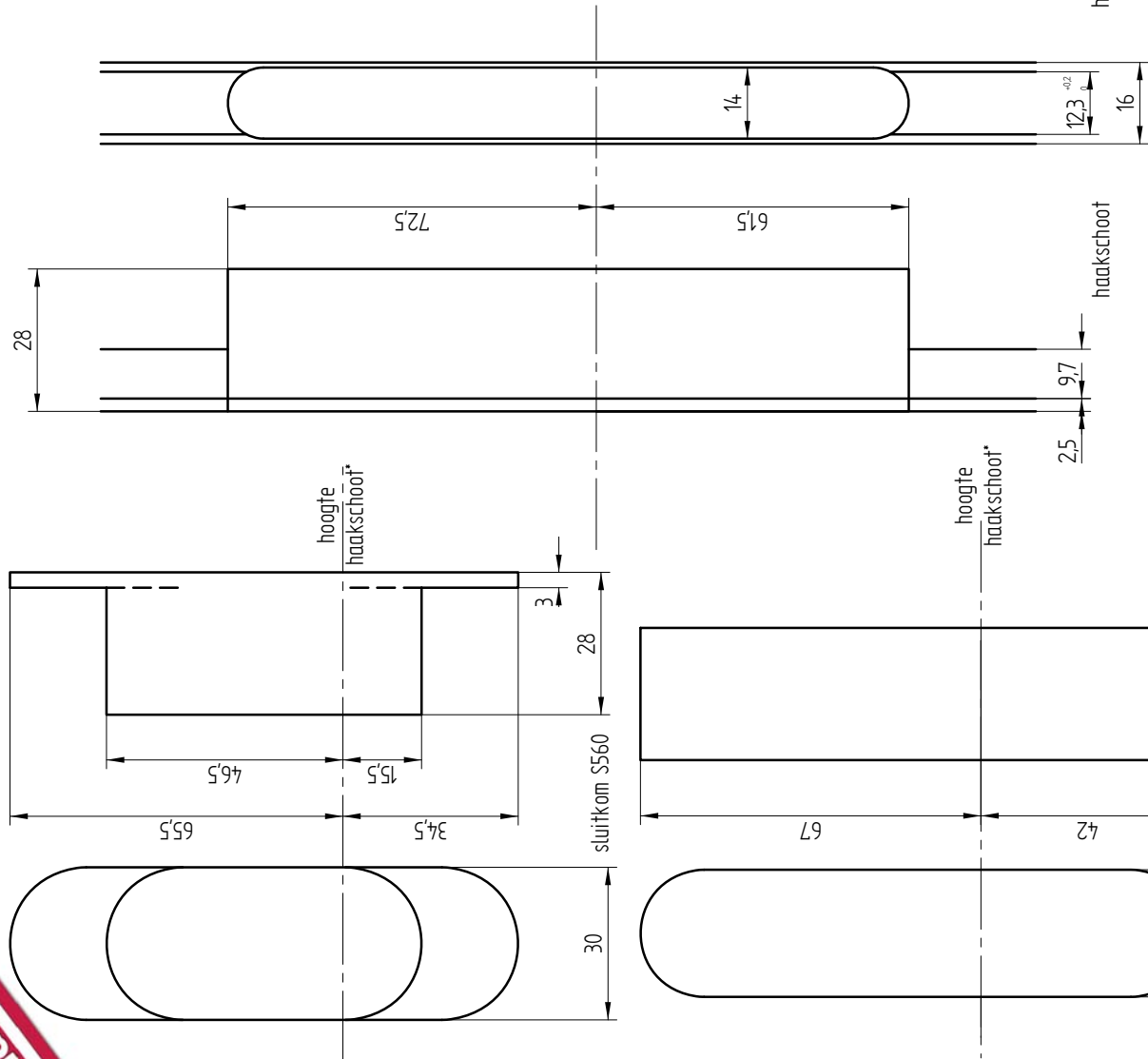
inkrozingen habo 97SP



habo 97S

slotkast alternatief

Fouten en wijzigingen voorbehouden



haakschoot

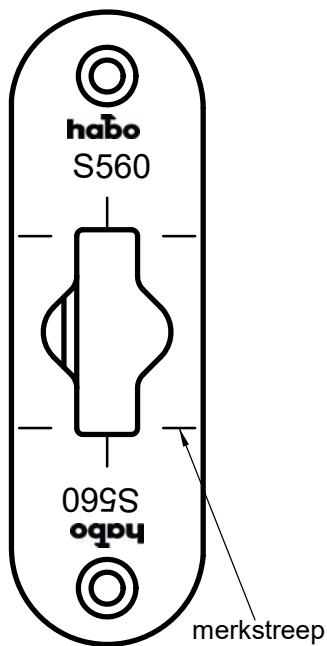
Let op!
Haakschoot onder slotkast omgekeerd!

juli 2015



Oostergaath 36
NL-2063 LC Soest
+31 (0)35 601 24 33
info@jpmkok.nl
www.jpmkok.nl

fk



MONTAGE 97SP-251SIC

Maak infrezingen in ramen zoals aangegeven op de tekeningen.

Inbouwdeel:

Op maat maken:

- knippen in dichte stand: haak en pen uit
- knippen met voorplaat onder
- plaatsen in open stand: haak en pen in

Actief deel:

Plaats de espagnolet in de groef van het actief deel en bevestig deze met 4x40 mm houtschroeven. Niet te strak: overal waar het beslag aanloopt kunnen problemen ontstaan.

Passief deel:

SLUITKOM S560:

Bevestig de sluitkom met 3 sts. schroeven 4,5x45 mm. De schuine schroef is de belangrijkste! Het merkstreepje in de voorplaat bij de schoot komt recht tegenover het merkstreepje in de sluitkom.

SLUITKOM S570:

Bevestig de sluitkom met schroeven 4x30 mm (4,5x45 voor naaldhout) in de schuine schroefgaten. Leg de stelplaat met de ex-centers op de kom en bevestig deze met schroeven 4x30 mm (4,5x45 voor naaldhout). De stelplaat komt in eerste instantie op het midden van de kom. Het merkstreepje in de voorplaat bij de schoot komt recht tegenover het merkstreepje in de stelplaat. Na montage kan de kom naar believen traploos bijgesteld worden m.b.v. een grote schroevendraaier. **Zorg dat de stelplaat altijd recht op de kom blijft (belangrijk!).**

Plaats sluitpot 559 in boven- en onderdorpel. Gebruik ring 576 bij schuine onderdorpel naar buiten draaiend raam. Als ruimte tussen raam en sluitpot 559 groter is dan 2 mm onder en boven, gebruik dan vulplaatjes om dit op te heffen.

Opbouwdeel:

Let op! Na inkorten stangen een zoeker maken aan de uiteinden voor soepel inlopen in de sluitplaten.

Espagnolet 97S-251SIC wordt gemonteerd met houtschroeven:

- bedieningskruk: 4 sts 3,5 x 20 mm
- per geleiding: 2 sts 3,5 x 25 mm
- sluitplaten onder/boven: 2 sts 3,5 x 35 mm

ALGEMEEN

De aangegeven maten zijn de maten voor het beslag, daarom moeten infrezingen iets ruimer aangehouden worden (denk aan verf)

Het beslag mag niet geschilderd worden, dient schoongehouden te worden en periodiek gesmeerd zodat het niet droogloopt. Gebruik hiervoor zuurvrije olie of vaseline.

WIJZIGINGEN EN FOUTEN IN TEKST EN TEKENINGEN VOORBEHOUDEN

vulplaatje voor 559

